



Estado do Maranhão
Prefeitura Municipal de Vila Nova dos Martírios
CNPJ Nº 01.608.475/0001-28

EDITAL DE LICITAÇÃO

MODALIDADE: TOMADA DE PREÇOS Nº 002/2023 (Regido pela Lei Federal nº 8.666/93 e suas alterações e demais legislações pertinentes).

DATA DE ABERTURA: 12 de setembro de 2023

HORÁRIO: 09h00min (nove horas)

OBJETO: Contratação de empresa especializada na prestação de serviços de engenharia para Construção do Centro de Convivência para Crianças e Adolescentes, conforme condições e especificações estabelecidas no Edital e seus Anexos.

TIPO DA LICITAÇÃO: Menor Preço Global

LOCAL DA SESSÃO PÚBLICA: Sala da Comissão Permanente de Licitação

Endereço: Rua Laurentino Soares, Vila João Pinto s/n Vila Nova dos Martírios - MA.

PROCESSO ADMINISTRATIVO Nº: 1006.006/2023-SCTS

INTERESSADO: Secretaria Municipal de Assistência Social e Cidadania.

OBSERVAÇÃO:

O edital encontra-se disponível no site <https://vilanovadosmartirios.ma.gov.br/publicacoes.php>, podendo ser solicitado pelo e-mail **editais.vnm2021@gmail.com** e poderá ser consultado gratuitamente de 2ª a 6ª no horário de 08h00min às 12h00min, ou adquirido impresso a partir da data de sua publicação mediante o recolhimento da taxa de R\$ 25,00 (vinte cinco reais) na rede bancária credenciada, através do DAM e posteriormente obtido na Prefeitura Municipal de Vila Nova dos Martírios, Sala da Comissão de Licitação, situado Rua Laurentino Soares, Vila João Pinto s/n Vila Nova dos Martírios - MA.

PARA INFORMAÇÕES ADICIONAIS:

Informações adicionais podem ser obtidas junto a Comissão Permanente de Licitação no endereço supracitado.



Estado do Maranhão
Prefeitura Municipal de Vila Nova dos Martírios
CNPJ Nº 01.608.475/0001-28

RECIBO DE RETIRADA DE EDITAL
TOMADA DE PREÇOS Nº 002/2023

Objeto: Contratação de empresa especializada na prestação de serviços de engenharia para Construção do Centro de Convivência para Crianças e Adolescentes.

Razão Social:	
CNPJ N.º	
Endereço:	
E-mail:	
Cidade:	Estado:
Telefone/Fax	
Pessoa para contato:	

Recebemos, através da Comissão Permanente de Licitação, nesta data, cópia do Edital da licitação acima identificada.

Local: _____, ____ de _____ de 2023.

Assinatura

Senhor Licitante,

Visando a comunicação futura entre a Prefeitura de Vila Nova dos Martírios e essa empresa, solicito de Vossa Senhoria preencher o recibo de entrega do edital.

O não preenchimento do recibo exime a Comissão Permanente de Licitação da comunicação de eventuais retificações ocorridas no Edital, bem como de quaisquer informações adicionais.

NÃO HÁ OBRIGATORIEDADE DE ENVIO DESTES DOCUMENTOS



Estado do Maranhão
Prefeitura Municipal de Vila Nova dos Martírios
CNPJ Nº 01.608.475/0001-28

Processo Administrativo nº 1006.006/2023-SCTS
TOMADA DE PREÇOS Nº 002/2023

1. Preâmbulo

1.1 O município de Vila Nova dos Martírios, estado Maranhão, por meio da Comissão Permanente de Licitação, nomeada e designada pela Portaria Municipal nº. 327/2023, de 11 de agosto de 2023, torna público que se encontra aberto o presente certame licitatório, na modalidade “TOMADA DE PREÇOS”, do tipo “MENOR PREÇO GLOBAL”, o qual será processado e julgado em conformidade com a Lei Federal nº 8.666 de 21 de junho de 1993 e suas alterações posteriores, pela Lei Complementar nº. 123, de 14 de dezembro de 2006, que institui o Estatuto Nacional da Microempresa e da Empresa de Pequeno Porte e alterações posteriores.

1.2 Para o recebimento dos envelopes “HABILITAÇÃO” e “PROPOSTA” fica determinado o **dia 12 de setembro de 2023, às 09h00min (nove horas)**, os quais deverão ser entregues na Sala da Comissão Permanente de Licitação, localizado na Rua Laurentino Soares, Vila João Pinto s/n Vila Nova dos Martírios - MA.

1.3 Na hipótese de não haver expediente ou ocorrer qualquer fato superveniente, que impeça a realização da sessão pública na data prevista, fica a mesma adiada para o primeiro dia útil subsequente, no mesmo local e horário anteriormente estabelecido, desde que não haja comunicação da Comissão em sentido contrário.

1.4 A Comissão poderá suspender os trabalhos e remarcar a sessão quantas vezes forem necessárias, com o fito de processar o certame da melhor forma para a Administração.

2. Do Objeto

2.1 O objeto da presente licitação é a seleção da proposta mais vantajosa para a Administração Pública, objetivando Contratação de empresa especializada na prestação de serviços de engenharia para Construção do Centro de Convivência para Crianças e Adolescentes, conforme especificações constantes no Projeto Básico e Planilha de Orçamento - Anexo I deste Edital.

2.2 O valor estimado pela Administração para a realização das obras, objeto deste certame, perfaz a ordem de R\$ 510.118,94 (quinhentos e dez mil cento e dezoito reais e noventa e quatro centavos).

2.3 O prazo de execução dos serviços será de 150 (cento e cinquenta) dias, a partir do recebimento da ordem de serviço.

3 Da Secretaria Solicitante

3.1 Secretaria Municipal de Assistência Social e Cidadania.

4 Das Consultas, dos Esclarecimentos e da Impugnação ao Edital

4.1 O extrato do edital permanecerá afixada no quadro de avisos, localizado no hall de entrada do Edifício - Sede da Prefeitura Municipal de Vila Nova dos Martírios, podendo ser obtido na sua integralidade através do site vilanovadosmartirios.ma.gov.br.

4.1.1 As empresas e/ou representantes que tiverem interesse em participar do certame, obrigam-se a acompanhar as publicações referentes ao processo, com vista a possíveis alterações e avisos.



Estado do Maranhão
Prefeitura Municipal de Vila Nova dos Martírios
CNPJ Nº 01.608.475/0001-28

4.1.2 Os pedidos de esclarecimentos e dúvidas quanto ao Edital poderão ser solicitadas até 5 (cinco) dias úteis antes da data de abertura dos envelopes junto ao Comissão Permanente de Licitação, em horários de expediente das 08:00 as 13:00, de segunda a sexta-feira, no Edifício - Sede da Prefeitura Municipal de Vila Nova dos Martírios, sito a Rua Laurentino Soares, Vila João Pinto s/n Vila Nova dos Martírios - MA , ou pelo e-mail: editais.vnm2021@gmail.com.

4.1.3 As respostas da Comissão Permanente de Licitação às solicitações de esclarecimentos serão encaminhadas por e-mail indicado pelo solicitante, e vinculam a Administração.

4.2 Impugnações aos termos do Edital poderão ser interpostas por qualquer pessoa e efetuadas no prazo de até 05 (cinco) dias úteis antes da data fixada para a abertura dos envelopes de habilitação, devendo ser respondida no prazo de até 03 (três) dias úteis.

4.2.1 Decairá do direito de impugnar os termos do edital de licitação perante a Administração o licitante que não o fizer até o segundo dia útil que anteceder a abertura dos envelopes, bem como o licitante que, tendo aceito os termos do presente Edital sem objeção, venha apontar, depois da abertura dos envelopes de habilitação, falhas ou irregularidades que o viciaram, hipótese em que tal comunicação não terá efeito de recurso;

4.2.2 A decisão da Comissão Permanente de Licitação será comunicada ao impugnante através do e-mail informado e será divulgada no site do município para conhecimento de todos os interessados, que não poderão alegar desconhecimento.

5 Das Condições de Participação da Licitação

5.1 Poderão participar do presente certame empresas devidamente cadastradas junto ao órgão competente deste Município ou que atenderem a todas as condições exigidas para cadastramento até terceiro dia anterior à data do recebimento das propostas, que tenham ramo de atividade compatível com o objeto e que atendam a todas as exigências deste edital, inclusive quanto à documentação e requisitos mínimos de classificação das propostas, e seus anexos.

5.2 Não poderão participar direta ou indiretamente desta licitação:

5.2.1 Pessoa física.

5.2.2 Empresa licitante, cujo(s) sócio(s), seja(m) servidor ou dirigente de órgão ou entidade contratante, ou de responsável pela licitação.

5.2.3 Empresa licitante que, a qualquer tempo, possua restrições quanto à capacidade técnica, idoneidade Financeira e regularidade fiscal e trabalhista.

5.2.4 Empresas cuja falência tenha sido decretada em concurso de credores, em dissolução, em liquidação e em consórcios de empresas, qualquer que seja sua forma de constituição, ou ainda empresas estrangeiras não autorizadas a funcionar no país.

5.2.5 Pessoas jurídicas que estejam reunidas em consórcio, sejam controladoras, coligadas ou subsidiárias entre si, ou que se encontre incurso nas penalidades previstas no art. 87, incisos III e IV, da Lei Federal nº 8.666/93, impostas por órgão ou entidade da Administração Pública.

5.2.6 O autor do projeto básico, pessoa física ou jurídica.

5.2.7 Empresas apresentadas na qualidade de subcontratadas.

5.2.8 Empresas que não possuam endereço físico, bem como local e instalações adequados e compatíveis para o exercício do ramo de atividade da mesma.

6 Do Credenciamento



Estado do Maranhão
Prefeitura Municipal de Vila Nova dos Martírios
CNPJ Nº 01.608.475/0001-28

6.1 No dia, horário e local designados para a abertura da sessão pública desta licitação, o representante legal da licitante deverá apresentar-se para credenciamento junto à Comissão Permanente de Licitação, devidamente munido de documento que o habilite a participar deste procedimento licitatório, respondendo por sua representada, devendo, ainda, no ato de entrega dos documentos de credenciamento, identificar-se exibindo, Cédula de Identidade ou outro documento oficial de identificação com fotografia.

6.2 As empresas licitantes poderão ser representadas no certame por seu sócio, proprietário ou dirigente, desde que apresente o original ou cópia autenticada do Estatuto ou Contrato Social atualizado da empresa ou Registro Comercial, no caso de empresa individual, acompanhado de documento de identidade.

6.2.1 A representação também poderá ser feita por procurador munido de instrumento público ou particular ou por Carta de Credenciamento, conforme modelo do Anexo III, comprovando a outorga de poderes necessários para a prática de todos os atos inerentes ao procedimento licitatório, juntamente com o documento de identidade do credenciado ou procurador e documento que comprove a representação legal do outorgante;

6.2.2 Serão admitidas fotocópias sem autenticação cartorial, desde que os respectivos originais sejam apresentados na Sala da Comissão Permanente de Licitação na Rua Laurentino Soares, Vila João Pinto s/n Vila Nova dos Martírios - MA, devendo ser providenciado até uma hora antes da sessão pública de abertura.

6.3 Os documentos do credenciamento (Cópia da Identidade, Contrato Social, Carta de Credenciamento e/ou Procuração) deverão ser apresentados à Comissão Permanente de Licitação no início dos trabalhos, isto é, antes da abertura e do lado de fora do envelope de "Documentação de Habilitação", sendo permitido que cada credenciado represente apenas um licitante.

6.3.1 A não apresentação do credenciamento não inabilitará a licitante, mas impedirá a pessoa presente de se manifestar e responder em nome da empresa, e deverá permanecer em silêncio, somente assistindo e qualquer perturbação será convidado a se retirar da sessão.

6.3.2 Caso haja a substituição do representante, deverá o novo representante apresentar novo credenciamento nos termos do subitem 6.2.1 deste Edital;

6.3.3 O representante que se retirar antes do término da sessão deixando de assinar a ata, considerar-se-á que tenha renunciado ao direito de recorrer dos atos da Comissão Permanente de Licitação.

6.5 As licitantes que se enquadrem na condição de ME, EPP ou MEI deverão apresentar declaração que comprove sua condição de ME ou EPP, atestando ainda que inexistem fatos supervenientes que conduzam ao seu desenquadramento dessa situação, podendo ser utilizado o modelo do Anexo IV do Edital.

6.5.1 A declaração da condição de microempresa e de empresa de pequeno porte de que trata o item 6.5 deverá ser subscrita por quem detém poderes de representação da licitante, e deverá ser prestada com plena veracidade, sob pena de infringência ao artigo 299 do Código Penal, acompanhada de Certidão Simplificada da Junta Comercial do Estado que comprove a condição de microempresa ou empresa de pequeno porte.

6.5.2 A falsidade das declarações prestadas, objetivando os benefícios da Lei Complementar nº 123/2006, poderá caracterizar o crime de que trata o artigo 299 do Código Penal, sem prejuízo do enquadramento em outras figuras penais e da aplicação das sanções administrativas previstas na legislação pertinente, observado o devido processo legal, e implicará, também, no afastamento da licitante, se o fato vier a ser constatado durante o trâmite da licitação.

6.5.3 A falta da declaração de enquadramento da licitante como microempresa ou empresa de pequeno porte ou sua imperfeição não conduzirá ao seu afastamento da licitação, mas tão somente dos benefícios da Lei Complementar nº 123/2006.

7 Da Apresentação da Documentação de Habilitação e da Proposta de Preços



Estado do Maranhão
Prefeitura Municipal de Vila Nova dos Martírios
CNPJ Nº 01.608.475/0001-28

7.1 A “Documentação de Habilitação” e a “Proposta de Preços” deverão ser apresentadas, em envelopes distintos, colados e indevassáveis, contendo em sua parte externa as seguintes informações:

À COMISSÃO PERMANENTE DE LICITAÇÃO MUNICÍPIO DE VILA NOVA DOS MARTÍRIOS – MA

Processo Administrativo nº - 1006.006/2023-SCTS
TOMADA DE PREÇOS Nº 002/2023
ENVELOPE 1 - DOCUMENTAÇÃO DE HABILITAÇÃO
RAZÃO SOCIAL E ENDEREÇO

À COMISSÃO PERMANENTE DE LICITAÇÃO MUNICÍPIO DE VILA NOVA DOS MARTÍRIOS – MA

Processo Administrativo de Licitação nº - 1006.006/2023-SCTS
TOMADA DE PREÇOS Nº 002/2023
ENVELOPE 2 - PROPOSTA DE PREÇOS
RAZÃO SOCIAL E ENDEREÇO

8 Da Entrega e Abertura dos Envelopes

8.1 Os envelopes “Documentação de Habilitação” e “Proposta de Preços” deverão ser entregues na Sala da Comissão Permanente de Licitação do Município de Vila Nova dos Martírios, localizada na Rua Laurentino Soares, Vila João Pinto s/n Vila Nova dos Martírios - MA. - CEP 65.924-000 até a data e horário previstos no preâmbulo deste Edital.

8.1.1 O Município de Vila Nova dos Martírios não se responsabilizará por envelopes” Documentação de Habilitação” e “Proposta de Preços” endereçados via postal ou por outra forma, entregues em local diverso da Comissão Permanente de Licitação e que, por isso, não cheguem na data e horário previstos neste Edital.

8.2 Abertos os envelopes “Documentação de Habilitação”, a Comissão analisará os documentos e decidirá sobre a habilitação dos licitantes.

8.2.1 Havendo dúvidas ou necessidade de esclarecimentos que não possam ser dirimidos de imediato, demandando análises complementares ou diligências, as mesmas serão consignadas em ata, podendo a sessão ser suspensa;

8.2.2 Suspensa a sessão, a decisão quanto à habilitação será comunicada as licitantes através dos e-mails informados nos recibos de retirada do edital, ficando os envelopes das Propostas de Preços, sob a guarda da Comissão, devidamente lacrados e rubricados no fecho pelos seus membros e representantes legais das licitantes presentes.

8.3 Os envelopes “Proposta de Preços” serão abertos:

8.3.1 Se houver renúncia registrada em ata ou formalizada por escrito de todas as licitantes ao direito de interposição de recurso, nos termos do art. 43, III e art. 109, § 1º da Lei Federal nº 8.666/93; ou

8.3.2 Após transcorrido o prazo legal, sem que tenha havido interposição de recurso; ou

8.3.3 Após publicação do deferimento ou indeferimento do recurso interposto.

8.4 A abertura dos envelopes Proposta de Preços somente ocorrerá após concluída a fase de habilitação.

8.5 A abertura dos envelopes “Documentação de Habilitação” e “Proposta de Preços” será realizada em sessão pública, lavrando-se ata circunstanciada, assinada pelos membros da Comissão Permanente de Licitação, consignando, se for o caso, e que sejam somente em relação objeto da licitação, as manifestações dos representantes legais das licitantes presentes.



Estado do Maranhão
Prefeitura Municipal de Vila Nova dos Martírios
CNPJ Nº 01.608.475/0001-28

8.6 Toda a documentação e as propostas serão rubricadas pelos membros da Comissão Permanente de Licitação e pelos representantes legais das licitantes presentes à sessão.

8.7 A inabilitação da licitante importa preclusão do seu direito de participar das fases subsequentes.

8.8 Ultrapassada a fase de habilitação e abertos os envelopes “Proposta de Preços”, não caberá desclassificação de Proposta de Preços por motivos relacionados à habilitação, salvo em razão de fatos supervenientes ou só conhecidos após o julgamento.

9 Da Documentação de Habilitação

9.1 Para fins de habilitação no processo licitatório, as licitantes deverão apresentar, na data de abertura da sessão, as documentações relativas à Habilitação Jurídica, Regularidade Fiscal e Trabalhista, Qualificação Técnica e Qualificação Econômico-Financeira, as quais deverão estar em plena validade.

9.2 A documentação deverá ser entregue pelo representante legal da empresa licitante à Comissão Permanente de Licitação - CPL, em envelopes opacos, devidamente lacrados e invioláveis, identificados nas partes externas com a razão ou denominação social da empresa licitante.

9.2.1 Da Habilitação Jurídica

9.2.1.1 Requerimento de Empresário, no caso de empresa individual.

9.2.1.2 Ato constitutivo, estatuto ou contrato social em vigor, devidamente registrado, em se tratando de empresa individual de responsabilidade limitada - EIRELI ou sociedades comerciais, e, no caso de sociedades por ações, acompanhado de documentos de eleições de seus administradores.

9.2.1.3 Inscrição do ato constitutivo, no caso de sociedades civis, acompanhada de prova de diretoria em exercício.

9.2.1.4 Decreto de autorização, em se tratando de empresa ou sociedade estrangeira em funcionamento no País, e ato de registro ou autorização para funcionamento expedido pelo órgão competente, quando a atividade assim o exigir.

9.2.2 Da Regularidade Fiscal e Trabalhista

9.2.2.1 Prova de inscrição no Cadastro Nacional de Pessoa Jurídica (CNPJ);

9.2.2.2 Prova de inscrição no cadastro de contribuintes municipal, relativo ao domicílio ou sede da licitante, pertinente ao seu ramo de atividade e compatível com o objeto licitado;

9.2.2.3 Prova de Regularidade com a Fazenda Federal e a Seguridade Social – CND, mediante a certidão conjunta negativa de débitos, ou positiva com efeitos de negativa de débitos relativos aos Tributos Federais e à Dívida Ativa da União;

9.2.2.4 Prova de regularidade com a Fazenda Estadual (Certidão Negativa de Débitos, ou Positiva com efeito de Negativa de Tributos Estaduais e Certidão Negativa de Dívida Ativa), emitido pelo órgão competente, da localidade de domicílio ou sede da empresa do proponente, na forma da Lei;

9.2.2.5 Prova de regularidade com a Fazenda Municipal (Certidão Negativa de Débitos, ou Positiva com efeito de Negativa de Tributos Municipais e Certidão Negativa de Dívida Ativa), emitido pelo órgão competente, da localidade de domicílio ou sede da empresa do proponente, na forma da Lei;

9.2.2.6 Prova de Regularidade relativa ao Fundo de Garantia por tempo de Serviço (FGTS), mediante Certificado de Regularidade do FGTS;



Estado do Maranhão
Prefeitura Municipal de Vila Nova dos Martírios
CNPJ Nº 01.608.475/0001-28

9.2.2.7 Prova de inexistência de débitos inadimplidos perante a Justiça do Trabalho, mediante a apresentação da Certidão Negativa de Débitos Trabalhistas (CNDT) ou Certidão Positiva com efeitos de negativa, emitida pelo TST – Tribunal Superior do Trabalho.

9.2.3 Da Qualificação Técnica

9.2.3.1 Registro ou inscrição, no Conselho Regional de Engenharia, Arquitetura e Agronomia – CREA, da empresa licitante e de seu (s) responsável (is) técnico (s), com validade posterior à data da sessão de habilitação, devidamente atualizada em todos os seus dados;

9.2.3.1.1 No caso de a empresa licitante ou o responsável técnico não serem registrados ou inscritos no CREA ou CAU do Maranhão, deverão ser providenciados os respectivos vistos deste órgão regional por ocasião da assinatura do Contrato;

9.2.3.2 Comprovação de aptidão para o desempenho de atividades pertinentes e compatíveis em características, quantidades e prazos com o objeto desta licitação, por meio da apresentação de:

a) Quanto à capacitação técnico-profissional: Comprovação de capacidade técnica-profissional do(s) Responsável(is) Técnico(s) da licitante, comprovada através de Certidão(ões) de Acervo Técnico (CAT), esta devidamente acompanhada dos referidos atestados, fornecidos por pessoa jurídica de direito público ou privado, devidamente registrado no CREA, devendo conter informações relativas às características técnicas e complexidades tecnológicas similares ou superiores ao objeto licitado, nome do(s) profissional(is), responsável(is) pela execução dos serviços, local e período de execução, ou seja, informações suficientes e claras para a devida comprovação pelos membros da Comissão Permanente de Licitação. As planilhas que acompanham os atestados também deverão conter o registro no órgão competente, bem como informações suficientes para averiguação das características técnicas similares ou superiores ao objeto do presente certame.

a1) Os responsáveis técnicos acima elencados deverão pertencer ao quadro da licitante, entendendo-se como tal, para fins deste Edital, o sócio que comprove seu vínculo por intermédio de contrato/estatuto social; o administrador ou o diretor; o empregado devidamente registrado em Carteira de Trabalho e Previdência Social; e o prestador de serviços com contrato escrito firmado com a licitante, ou com declaração de compromisso de vinculação futura, caso a licitante se sagre vencedora do certame.

a2) No decorrer da execução do serviço, os profissionais de que trata este subitem poderão ser substituídos, nos termos do art. 30, §10, da Lei Federal nº 8.666/93, por profissionais de experiência equivalente ou superior, desde que a substituição seja aprovada pela Administração;

9.2.3.2.1 Quanto à capacitação técnico-operacional da licitante: Comprovação da capacitação técnico-operacional, mediante apresentação de um ou mais atestados fornecidos por pessoa jurídica de direito público ou privado, em nome da licitante, devendo conter informações relativas às características técnicas e complexidades tecnológicas similares ou superiores ao objeto licitado, quantitativos, nome do(s) profissional(is), responsável(is) pela execução dos serviços, local e período de execução, ou seja, informações suficientes e claras para a devida comprovação pelos membros da Comissão Permanente de Licitação, juntamente com as planilhas dos serviços executados, bem como informações suficientes para averiguação das características técnicas similares ou superiores ao objeto do presente certame.

a) Os serviços poderão constar de atestados ou certidões distintos, sendo considerado seu conjunto.

b) Nos serviços e quantidades constantes dos atestados ou certidões fornecidas, gentileza usar marcador de texto para melhor visualização quando da análise dos documentos.

9.2.3.3 Declaração da licitante que recebeu todos os documentos relacionados à este Edital, firmada pelo seu representante legal, de que tomou conhecimento de todas as informações e das condições locais para o cumprimento das obrigações do objeto desta licitação;



Estado do Maranhão
Prefeitura Municipal de Vila Nova dos Martírios
CNPJ Nº 01.608.475/0001-28

9.2.3.4 Declaração formal da empresa licitante de que tem em disponibilidade todo o equipamento, instalações e pessoal técnico especializado, necessários e essenciais para o fiel cumprimento do objeto desta licitação, nos moldes do Anexo VIII;

9.2.3.5 Declaração de Responsável Técnico, assumindo o compromisso de se responsabilizar pelos trabalhos ora licitados, nos moldes do Anexo IX;

9.2.3.6 Atestado de Visita Técnica ao local onde será realizada a Obra/Serviço conforme modelo constante no Anexo XI ou declaração da empresa licitante de que tomou conhecimento de todos os detalhes e características técnicas do objeto, e que se responsabiliza pela Proposta de Preços apresentada, sendo de sua inteira responsabilidade a ocorrência de eventuais prejuízos em virtude de sua omissão na verificação dos locais de instalação e execução do objeto.

9.2.4 Da Qualificação Econômica e Financeira

9.2.4.1 Certidão negativa de falência e recuperação judicial expedida pelo distribuidor da sede da pessoa jurídica emitida a menos de 60 dias da data fixada para abertura da Licitação. As empresas que estiverem em processo de recuperação judicial ou extrajudicial deverão comprovar, para fins de habilitação, que o plano de recuperação foi acolhido e/ou homologado judicialmente, sob pena de inabilitação.

9.2.4.2 Balanço patrimonial e demonstrações contábeis do último exercício social, já exigíveis e apresentados na forma da lei, que comprovem a boa situação financeira da empresa, vedada a sua substituição por balancetes ou balanços provisórios, podendo ser atualizados por índices oficiais quando encerrados há mais de 3 (três) meses da data de apresentação da proposta, contendo o número de registro da Junta Comercial, bem como a identificação da assinatura do titular ou representante legal da empresa e do contabilista responsável pela escrituração.

a) Quando se tratar de pessoa jurídica constituída sob a forma de sociedade anônima, admitir-se-á a apresentação do balanço patrimonial devidamente registrado, acompanhado de cópia da respectiva publicação em Diário Oficial;

b) As empresas com menos de 01 (um) ano de exercício social de existência devem cumprir a exigência contida no subitem 9.2.4.1, mediante a apresentação do Balanço de Abertura ou do último Balanço Patrimonial levantado, conforme o caso;

9.2.4.3 A boa situação financeira da licitante será avaliada pelos Índices de Liquidez Geral (LG), Solvência Geral (SG) e Liquidez Corrente (LC), maiores que 1 (um), resultantes da aplicação das fórmulas abaixo, com os valores extraídos de seu balanço patrimonial:

$$LG = \frac{\text{Ativo Circulante} + \text{Realizável a Longo Prazo}}{\text{Passivo Circulante} + \text{Passivo Não Circulante}}$$

$$SG = \frac{\text{Ativo Total}}{\text{Passivo Circulante} + \text{Passivo Não Circulante}}$$

$$LC = \frac{\text{Ativo Circulante}}{\text{Passivo Circulante}}$$



Estado do Maranhão
Prefeitura Municipal de Vila Nova dos Martírios
CNPJ Nº 01.608.475/0001-28

a) Os índices deverão ser apresentados por escrito, assinados por contador ou outro profissional equivalente, devidamente registrado no Conselho Regional de Contabilidade, demonstrando-se todos os cálculos, para análise da CPL.

a1) A licitante que apresentar índices econômicos iguais ou inferiores a 1 (um) em qualquer dos índices de Liquidez Geral, Solvência Geral e Liquidez Corrente deverá comprovar que possui (capital mínimo ou patrimônio líquido) equivalente a 10% (dez por cento) do valor total estimado da contratação.

9.2.4.4 Serão considerados “na forma da lei” o Balanço Patrimonial (inclusive o de abertura) e demonstrações contábeis assim apresentados:

9.2.4.4.1 Publicados em Diário Oficial; ou

9.2.4.4.2 Publicados em Jornal; ou

9.2.4.4.3 Por cópia ou fotocópia registrada ou autenticada na Junta Comercial da sede ou domicílio da licitante; ou

9.2.4.4.4 Por cópia ou fotocópia do livro Diário, devidamente autenticado na Junta Comercial da sede ou domicílio da licitante ou em outro órgão equivalente, inclusive com os Termos de Abertura e de Encerramento.

9.2.4.5 O Balanço Patrimonial e as demonstrações contábeis apresentadas deverão conter assinatura do representante legal da empresa licitante e do seu contabilista ou, caso apresentadas por meio de publicação, permitir a identificação do veículo e a data de sua publicação, bem como cópia da publicação. A indicação do nome do contabilista e do número do seu registro no Conselho Regional de Contabilidade - CRC – são indispensáveis.

9.2.5 Outras Declarações

9.2.5.1 Declaração expressa de que a licitante não emprega trabalhador nas situações previstas no inciso XXXIII do art. 7º da Constituição Federal, assinada pelo representante legal da licitante, conforme modelo constante do Anexo V deste Edital.

9.2.5.2 Declaração de que a licitante não possui quaisquer impedimentos que a impossibilitem de participar de procedimentos licitatórios, conforme modelo constante do Anexo VI deste Edital.

9.2.5.3 Declaração de superveniência de fato impeditivo da habilitação, observadas as penalidades cabíveis, conforme modelo constante do Anexo VII deste Edital;

9.2.5.4 Declaração de Concordância com os termos do Edital, conforme modelo constante do Anexo X deste Edital.

10 Das Disposições Gerais da Habilitação

10.1 O município de Vila Nova dos Martírios não se responsabilizará pela eventual indisponibilidade dos meios eletrônicos, hipótese em que, em face do não saneamento das falhas constatadas, a licitante será inabilitada.

10.2 Os documentos emitidos a partir do sítio oficial do órgão emissor e suas cópias reprográficas, dispensam a necessidade de autenticações, e terão sua aceitação, condicionada a verificação de sua autenticidade mediante acesso ao site do Órgão que o expedir.

10.3 Em caso de autenticação de documentos por servidor municipal, as licitantes deverão apresentar as cópias com os documentos originais, preferencialmente até o último dia útil que anteceder à abertura dos envelopes, no horário das 08h00 às 13h00, junto à Comissão Permanente de Licitação, com o objetivo de não causar tumulto no momento da reunião.



Estado do Maranhão
Prefeitura Municipal de Vila Nova dos Martírios
CNPJ Nº 01.608.475/0001-28

10.4 Os documentos que não possuem prazo de vigência estabelecido pelo órgão expedidor, deverão ser datados dos últimos 60 (sessenta) dias até a data de abertura dos envelopes, com exceção do atestado de capacidade técnica.

10.5 A microempresa - ME e empresa de pequeno porte – EPP deverá apresentar toda a documentação exigida para a habilitação, inclusive os documentos comprobatórios da regularidade fiscal, mesmo que estes apresentem alguma restrição fiscal.

10.5.1 Havendo restrição nos documentos comprobatórios da regularidade fiscal, será assegurado o prazo de 5 (cinco) dias úteis, cujo termo inicial corresponderá ao momento em que a ME ou EPP for declarada habilitada no certame, prorrogáveis por igual período, a critério da Administração, para regularização da documentação, pagamento ou parcelamento do débito, e emissão de eventuais certidões negativas ou positivas com efeito de negativa.

10.5.2 A prorrogação do prazo para a regularização fiscal e trabalhista dependerá de requerimento, devidamente fundamentado, a ser dirigido à Comissão Permanente de Licitação.

10.5.3 Entende-se por tempestivo o requerimento apresentado nos 5 (cinco) dias úteis inicialmente concedidos.

10.5.4 A não regularização da documentação, no prazo previsto neste item, implicará decadência do direito à contratação, sem prejuízo das sanções previstas no art. 81 da Lei Federal nº 8.666/93, sendo facultado à Comissão convocar os licitantes remanescentes, na ordem de classificação, ou submeter o processo à Autoridade Competente para revogação.

10.6 Toda a documentação de habilitação exigida para este processo licitatório poderá ser apresentada em original, ou cópia legível devidamente autenticada por cartório competente ou por servidor do município de Vila Nova dos Martírios, ou publicação em órgão da imprensa oficial, ou ainda por cópia impressa a partir do sítio oficial do órgão emissor, sendo que, somente serão considerados válidos aqueles que estejam em plena validade.

10.6.1 Toda a documentação apresentada pela licitante, para fins de habilitação, deverá pertencer à empresa que efetivamente executará o objeto, ou seja, o número de inscrição no CNPJ/MF deverá ser o mesmo em todos os documentos, exceto se, comprovadamente, demonstrar que o recolhimento de contribuições (INSS e FGTS) e/ou balanço é centralizado.

10.6.2 Os documentos deverão ser apresentados, preferencialmente, numerados na ordem retro mencionada.

10.6.3 Não será admitida, em qualquer hipótese, a retirada da documentação apresentada pela licitante em sua versão original nos autos do processo.

10.6.4 Será considerado inabilitado o licitante que deixar de apresentar, ou apresentar de forma incompleta, incompreensível, ilegível, com erro, rasura, omissão, qualquer exigência contida neste Edital.

11 Da Proposta de Preços

11.1 A Proposta Comercial deverá ser apresentada conforme Modelo do Anexo II deste Edital, contendo todas as informações ali previstas, com identificação da empresa proponente, n.º do CNPJ, e endereço, números de telefone, e-mail e assinatura do seu representante legal ou credenciado, devidamente identificado e qualificado, sem emendas, borrões, rasuras, ressalvas, entrelinhas ou omissões, salvo se, inequivocamente, tais falhas não acarretarem lesões ao direito dos demais licitantes, prejuízo à administração ou não impedirem a exata compreensão de seu conteúdo, constando:

11.1.1 Descrição do objeto, conforme especificações constantes do Anexo I – Projeto Básico;

11.1.2 Preço unitário e total de cada item das planilhas valor total, presente neste edital, não se admitindo valor unitário superior ao apresentado na planilha orçamentária do Projeto Básico, anexo I sob pena de desclassificação.



Estado do Maranhão
Prefeitura Municipal de Vila Nova dos Martírios
CNPJ Nº 01.608.475/0001-28

- 11.2 A proposta deverá referir-se a todo o objeto especificado.
- 11.3 A apresentação da proposta por parte da licitante significa pleno conhecimento e integral concordância com as cláusulas e condições desta licitação e total sujeição à legislação pertinente.
- 11.4 O prazo de validade da proposta será de, no mínimo, 60 (sessenta) dias, contados a partir da data de sua apresentação.
- 11.4.1 Caso esse prazo não esteja expressamente indicado na Proposta de Preços, o mesmo será considerado como aceito para efeito de julgamento.
- 11.5 Se, por motivo de força maior, a adjudicação não puder ocorrer dentro do período de validade das propostas, ou seja, 60 (sessenta) dias, e caso persista o interesse do Município, poderá ser solicitada prorrogação da validade das mesmas a todas as licitantes classificadas, por igual prazo, no mínimo.
- 11.6 Decorridos 60 (sessenta) dias da data do recebimento das propostas, sem que tenha sido solicitada prorrogação de sua validade, as licitantes ficam liberadas dos compromissos assumidos.
- 11.7 Os preços deverão ser expressos em moeda corrente do país, com 2 (duas) casas decimais;
- 11.8 O preço deverá ser proposto considerando-se a execução do objeto licitado município de Vila Nova dos Martírios, incluídos os valores de quaisquer despesas relativas à mão-de-obra, encargos previdenciários e trabalhistas, seguros, tributos e outras despesas, além do lucro.

12 Do Julgamento da Documentação de Habilitação

- 12.1 A ausência ou a apresentação da documentação de habilitação em desacordo com o previsto no ITEM 09 – DA DOCUMENTAÇÃO DE HABILITAÇÃO, ou a verificação de irregularidade nas consultas aos sites dos órgãos emissores, inabilitará a licitante, impossibilitando a abertura dos envelopes Proposta de Preços;
- 12.2 Após a fase de habilitação não cabe desistência de Proposta de Preços, salvo por motivo justo, decorrente de fato superveniente, e aceito pela Comissão Permanente de Licitação.
- 12.3 Considera-se vencida a fase de habilitação:
- 12.3.1 Se houver renúncia registrada em ata ou formalizada por escrito de todas as licitantes ao direito de interposição de recurso, nos termos do art. 43, III e art. 109, § 1º da Lei Federal nº 8.666/93; ou
- 12.3.2 Após transcorrido o prazo legal, sem que tenha havido interposição de recurso; ou
- 12.3.3 Após publicação do deferimento ou indeferimento do recurso interposto.

13 Do critério de Julgamento

- 13.1 O critério de julgamento será o de Menor Preço Global, desde que observadas as especificações e demais condições estabelecidas neste edital e seus anexos.
- 13.2 A Comissão Permanente de Licitação poderá solicitar, para verificação das propostas, o assessoramento de Órgãos técnicos ou de profissionais especializados.
- 13.3 Se a proposta de menor preço não tiver sido ofertada por ME ou EPP, e houver proposta apresentada por ME ou EPP com valor até 10% (dez por cento) superior ao melhor preço, estará configurado o empate ficto previsto no art. 44, § 2º da Lei Complementar nº 123/06;
- 13.4 Ocorrendo o empate, proceder-se-á da seguinte forma:
- 13.4.1 Se o representante da ME ou EPP mais bem classificada estiver presente na sessão, o mesmo será convocado para apresentar nova proposta de preço inferior àquela considerada classificada em primeiro lugar no certame, sob pena de preclusão do exercício do direito de preferência;



Estado do Maranhão
Prefeitura Municipal de Vila Nova dos Martírios
CNPJ Nº 01.608.475/0001-28

13.4.2 Se o representante da ME ou EPP não estiver presente na sessão, a Comissão Permanente de Licitação encaminhará correspondência a licitante, inclusive por meio eletrônico, fixando prazo para apresentação de nova Proposta de Preços, sob pena de preclusão do exercício do direito de referência;

13.4.3 Caso a ME ou EPP mais bem classificada, em situação de empate ficto, utilize seu direito de preferência, será classificada em primeiro lugar e dar-se-á prosseguimento à sessão;

13.4.4 Se a ME ou EPP mais bem classificada não exercer seu direito de preferência, na forma dos subitens anteriores, serão convocadas as demais ME ou EPP remanescentes, cujas propostas estiverem no limite estabelecido no item 13.3, na ordem de classificação, para o exercício do direito de preferência;

13.4.5 No caso de equivalência dos valores apresentados pelas ME ou EPP que se encontrem nesse limite, a Comissão Permanente de Licitação realizará sorteio, entre essas empresas, para definir a que primeiro poderá apresentar nova Proposta de Preços comercial;

13.4.6 Não havendo ME ou EPP em situação de empate ficto, que utilize o direito de preferência, prosseguir-se-á a sessão observando-se a classificação das propostas financeiras;

13.4.7 Será classificado em primeiro lugar a licitante que, após aplicação do direito de preferência instituído pela Lei Complementar nº 123 /06, ofertar o menor preço.

13.5 Será desclassificada a proposta que:

13.5.1 Não atenda às exigências estabelecidas neste Edital, anexos ou em diligências;

13.5.2 Não se refira à integralidade do objeto licitado;

13.5.3 Apresente preços simbólicos, irrisórios ou de valor zero, incompatíveis com os preços de mercado acrescidos dos respectivos encargos, exceto quando se referirem a produtos e instalações de propriedade da licitante, para os quais ele renuncie à parcela ou à totalidade da remuneração; ou superestimados o u manifestamente inexequíveis, assim considerados nos termos do disposto no art. 44, § 3º e art. 48, II, da Lei Federal nº 8.666/93;

13.5.4 Contenha em seu texto rasuras, emendas, borrões, entrelinhas, defeito de linguagem ou outros que impossibilitem o julgamento.

13.6 No caso de empate entre duas ou mais propostas, o desempate far-se-á por sorteio, nos termos do art.45, § 2º da Lei Federal nº 8.666/93.

13.7 Na análise das propostas não será considerada qualquer oferta de vantagem.

13.8 Quaisquer erros de soma e/ou multiplicação dos itens componentes da Proposta de Preços serão corrigidos pela Comissão Permanente de Licitação.

13.9 Prevalecerão os valores unitários e o percentual de BDI, corrigindo-se os demais valores, conforme a divergência apurada, sendo consignado na ata de julgamento a correção efetuada.

13.10 Serão desconsiderados os valores a partir da terceira casa decimal, se apresentados;

13.11 Prevalecerá, para efeito de julgamento, o menor valor global apurado.

13.12 Quaisquer erros de soma e/ou multiplicação apurados nos itens componentes da planilha de preços serão corrigidos pela Comissão.

13.12.1 A correção efetuada constará da ata de julgamento, podendo ser objeto de diligência se necessário.

13.13 A Comissão Permanente de Licitação poderá, no julgamento das propostas, desconsiderar evidentes falhas formais sanáveis e que não afetem seu conteúdo.

14 Dos Recursos e das Contrarrazões



Estado do Maranhão
Prefeitura Municipal de Vila Nova dos Martírios
CNPJ Nº 01.608.475/0001-28

14.1 A licitante poderá apresentar recursos contra as decisões da Comissão Permanente de Licitação, nos termos do art. 109 da Lei Federal nº 8.666/93.

14.2 Interposto recurso, dele será dada ciência a os licitantes, por e-mail, que poderão impugná-lo no prazo legal.

14.3 O acolhimento de recurso importará a invalidação apenas dos atos insuscetíveis de aproveitamento.

14.4 Os recursos serão dirigidos à autoridade competente, por intermédio da Comissão Permanente de Licitação, que, reconsiderando ou não sua decisão, o fará subir, devidamente informados, no prazo de 5 (cinco) dias úteis.

14.5 Os recursos serão decididos no prazo de 5 (cinco) dias úteis.

14.6 A decisão acerca de recurso interposto será divulgada por meio de publicação em Diário Oficial do Município.

15 Da Adjudicação e da Homologação

15.1 Inexistindo manifestação recursal ou decididos os recursos porventura interpostos, a Comissão Permanente de Licitação encaminhará o processo para a Autoridade Competente adjudicar o objeto a licitante classificado em primeiro lugar e homologar o procedimento licitatório.

15.2 Decididos os recursos porventura interpostos e constatada a regularidade dos atos procedimentais, a autoridade competente adjudicará o objeto à licitante vencedor e homologará o procedimento licitatório.

16 Da Fiscalização

16.1 Observado o disposto no artigo 67 da Lei Federal nº 8.666/93, o acompanhamento e a fiscalização da prestação dos serviços serão realizados por funcionário nomeado pela Secretaria Municipal da Cidade, Transportes e Serviços Públicos.

16.2 O município de Vila Nova dos Martírios reserva-se o direito de não receber o objeto com atraso ou em desacordo com as especificações e condições constantes

17 Das Sanções Administrativas

17.1 Pela inexecução total ou parcial do Contrato, resultante deste processo licitatório, ou pelo descumprimento dos prazos e demais obrigações assumidas, a Prefeitura Municipal de Vila Nova dos Martírios poderá, garantida a prévia defesa, aplicar à contratada as sanções a seguir relacionadas:

a) Advertência, por escrito, quando se tratar de infração leve, a juízo da fiscalização, no caso de descumprimento das obrigações e responsabilidades assumidas no contrato ou, ainda, no caso de outras ocorrências que possam acarretar prejuízos à contratante, desde que não caiba a aplicação de sanção mais grave.

b) Multa.

c) Suspensão temporária do direito de participar de licitações e impedimento de contratar com a Prefeitura Municipal de Vila Nova dos Martírios, por prazo não superior a 02 (dois) anos.

d) Declaração de inidoneidade para licitar ou contratar com a Administração Pública para licitar ou contratar com a Administração Pública enquanto perdurarem os motivos que determinaram sua punição ou até que seja promovida a sua reabilitação perante a própria autoridade que aplicou a penalidade, que será concedida sempre que o contratado ressarcir a Administração pelos prejuízos resultantes e após decorrido o prazo da sanção aplicada com base no inciso anterior.



Estado do Maranhão
Prefeitura Municipal de Vila Nova dos Martírios
CNPJ Nº 01.608.475/0001-28

17.1.1 As sanções de advertência e de impedimento de licitar e contratar com a Prefeitura Municipal de Vila Nova dos Martírios poderão ser aplicadas à contratada, juntamente com a de multa, descontando-a dos pagamentos a serem efetuados.

17.2 A aplicação de multa ocorrerá da seguinte maneira:

17.2.1 Multa de 10% (dez por cento) sobre o valor total do Contrato, nas hipóteses de rescisão contratual por inexecução do contrato, caracterizando-se quando houver reiterado descumprimento de obrigações contratuais, quando a entrega dos serviços for inferior a 50% (cinquenta por cento) do contratado, quando o atraso ultrapassar o prazo limite de trinta dias ou os serviços forem prestados fora das especificações constantes do Projeto Básico e da proposta da contratada.

17.2.2 Será aplicada multa de 0,03 % (três centésimos por cento) por dia de atraso na execução dos serviços, incidentes sobre o valor do serviço a que se referir a infração, aplicada em dobro a partir do 10º (décimo) dia de atraso até o 30º (trigésimo) dia, quando a Administração Pública poderá decidir pela continuidade da multa ou rescisão contratual, aplicando-se, na hipótese de rescisão, as penalidades previstas no item 23.1, alíneas 'c' e 'd', sem prejuízo da aplicação das demais cominações legais.

17.2.3 Será aplicada multa de 5% (cinco por cento) sobre o valor do contrato quando não for apresentado pela contratada, no momento das medições, os comprovantes de pagamento da folha de funcionários referentes à execução dos serviços, bem como da não apresentação dos comprovantes de recolhimento do INSS e FGTS no ato da apresentação das notas fiscais, sem prejuízo das demais penalidades previstas no contrato.

17.2.4 Multa de 5 % (cinco por cento) sobre o valor global atualizado contrato, pela não manutenção das condições de habilitação e qualificação exigidas no instrumento convocatório.

17.2.5 Multa de 0,06% (seis centésimos por cento) por dia sobre o valor do fato ocorrido, para ocorrências de atrasos em qualquer outro prazo previsto neste instrumento, não abrangido pelas demais alíneas.

17.3 As multas previstas nos subitens 17.2.1 a 17.2.5 deverão ser recolhidas pela contratada no prazo máximo de 10 (dez) dias úteis, em favor da Prefeitura Municipal de Vila Nova dos Martírios, contado a partir da notificação recebida, ficando a contratada obrigada a comprovar o pagamento, mediante a apresentação da cópia do recibo do recolhimento efetuado.

17.4 Decorrido o prazo previsto para recolhimento da multa, o débito será acrescido de 1% (um por cento) de juros de mora por mês/fração, inclusive referente ao mês da quitação/consolidação do débito, limitado o pagamento com atraso em até 60 (sessenta) dias após a data da notificação, após o qual, o débito poderá ser cobrado judicialmente.

17.5 No caso de a contratada ser credora de valor suficiente ao abatimento da dívida, a Prefeitura Municipal de Vila Nova dos Martírios poderá proceder ao desconto da multa devida na proporção do crédito.

17.6 Se a multa aplicada for superior ao total dos pagamentos eventualmente devidos, a contratada responderá pela sua diferença, podendo esta ser cobrada judicialmente.

17.7 As multas não têm caráter indenizatório e seu pagamento não eximirá a contratada ser acionada judicialmente pela responsabilidade civil derivada de perdas e danos junto à Prefeitura Municipal de Vila Nova dos Martírios, decorrentes das infrações cometidas.

17.8 Além das penalidades citadas, a contratada ficará sujeita, ainda, ao cancelamento de sua inscrição no cadastro de fornecedores da Prefeitura Municipal de Vila Nova dos Martírios e, no que couber, às demais penalidades referidas no Capítulo IV da Lei nº 8.666/93.

17.9 As penalidades referidas no Capítulo IV, da Lei Federal nº 8.666/93 estendem-se às licitantes participantes deste processo licitatório.

17.10 Comprovado o impedimento ou reconhecida a força maior, devidamente justificados e aceitos pela Prefeitura Municipal de Vila Nova dos Martírios, em relação a um dos eventos aqui arrolados, a contratada ou participante deste processo licitatório ficará isenta das penalidades mencionadas.



Estado do Maranhão
Prefeitura Municipal de Vila Nova dos Martírios
CNPJ Nº 01.608.475/0001-28

18 Da Dotação Orçamentária

18.1 As despesas decorrentes desta contratação correrão por conta da dotação orçamentária:

10 – PREFEITURA MUNICIPAL DE VILA NOVA DOS MARTÍRIOS
10.20 - FUNDO MUNICIPAL DOS DIREITOS DA CRIANÇA E ADOLESCENTE
10.20.08 – Assistência Social
10.20.08.243 – Assistência à Criança e Adolescente
10.20.08.243.0011 – FORTALECIMENTO DA REDE DE PROTEÇÃO SOCIAL
10.20.08.243.0011 2082.0000 – MANUTENÇÃO DO FMDCA
4.4.90.5.1.00 - Obras e Instalações

19 Dos Pagamentos

19.1 O pagamento será parcelado, conforme a execução, e efetuado pelo setor específico da Prefeitura Municipal de Vila Nova dos Martírios (MA), de acordo com os seguintes procedimentos:

- a) O primeiro pagamento será efetuado em até 30 (trinta) dias após a realização da primeira medição, devidamente atestada pela fiscalização.
- b) As medições dos serviços serão parciais, de acordo com o cronograma físico financeiro apresentado pela licitante e realizado em intervalos mínimos de 30 (trinta) dias.
- c) A contratada deverá apresentar a fatura, bem como os demais documentos exigidos, de acordo com cada medição, considerando-se este como o momento do adimplemento da etapa.
- d) O prazo de pagamento da(s) parcela(s) subsequente(s) será de até 30 (trinta) dias contados a partir da apresentação da fatura à Prefeitura Municipal de Vila Nova dos Martírios - MA, referente à data final do período de adimplemento.

19.2 A primeira medição só será realizada com a apresentação da cópia da Anotação de Responsabilidade Técnica - ART da obra junto ao CREA-MA, bem como documento que comprove que a obra foi matriculada no INSS.

19.3 As demais medições serão liberadas com a apresentação da Guia de Recolhimento junto ao INSS referente ao mês imediatamente anterior à solicitação do pagamento.

19.4 A medição final só será liberada contra a apresentação da CND junto ao INSS, bem como do Certificado de Regularidade junto ao FGTS, da obra contratada.

19.5 Todas as medições serão liberadas mediante apresentação, pela Contratada, das certidões de regularidade fiscal: Prova de regularidade com a Fazenda Federal, mediante apresentação da Certidão Conjunta Negativa de Débitos Relativos a Tributos Federais e à Dívida Ativa da União e Previdenciária, conforme Portaria PGFN/RFB nº 1751, de 02 de outubro de 2014; Prova de regularidade com a Fazenda Estadual domicílio ou sede da licitante, mediante apresentação da Certidão Negativa de Débitos Fiscais e Certidão Negativa de Inscrição na Dívida Ativa do Estado; Prova de Regularidade perante a Fazenda Municipal, domicílio ou sede da licitante, mediante apresentação da Certidão Negativa de Débitos Fiscais e Certidão Negativa de Inscrição na Dívida Ativa do Município; Prova de Regularidade relativa ao Fundo de Garantia por Tempo de Serviço, demonstrando situação regular mediante apresentação do Certificado de Regularidade do FGTS - CRF e Prova de inexistência de débitos inadimplidos perante a Justiça do Trabalho, mediante apresentação da Certidão Negativa de Débitos Trabalhistas (CNDT).

19.6 Nenhum pagamento se fará sem que a firma adjudicatária tenha recolhido valor de multa eventualmente aplicada.

20 Da Contratação



Estado do Maranhão
Prefeitura Municipal de Vila Nova dos Martírios
CNPJ Nº 01.608.475/0001-28

20.1 Findo o processo licitatório, a Autoridade Competente adjudicará o objeto do instrumento de convocação ao proponente vencedor.

20.2 O proponente vencedor terá o prazo de 03 (três) dias úteis, contados a partir de sua convocação para assinar o contrato, que depois de cumpridos os requisitos de publicidade, terá efeito de compromisso para a prestação dos serviços nas condições estabelecidas.

20.3 Se a empresa adjudicatária, convocada no prazo acima, deixar de assinar o contrato, não tendo solicitado prorrogação de prazo com justificativa aceita pelo Município, a Comissão Permanente de Licitação poderá convocar os licitantes subsequentes, segundo a ordem de classificação das propostas para fazê-lo em igual prazo e nas mesmas condições da proposta classificada em primeiro lugar, podendo optar por revogar a licitação, nos termos do art. 64, §2o da Lei Federal nº 8.666/93.

20.4 A contratada fica obrigada a aceitar, nas mesmas condições contratuais, os acréscimos ou supressões, até 25% (vinte e cinco por cento) do valor inicial do contrato.

20.5 O contrato firmado entre a Administração Pública e a licitante vencedora poderá ser prorrogado nos termos e condições previstas na Lei nº 8.666/93.

20.6 Será de responsabilidade da Contratada o ônus resultante de quaisquer ações, demandas, custos e despesas decorrentes de danos causados por culpa ou dolo de qualquer de seus empregados, prepostos ou contratados.

20.7 Obriga-se também a Contratada por quaisquer responsabilidades decorrentes de ações judiciais, inclusive trabalhistas, que venham a ser atribuídas por força de lei, relacionadas com o cumprimento do presente Edital.

20.8 Integrarão a contratação a serem firmada independentemente de transcrição, as condições estabelecidas neste edital e seus anexos, os elementos apresentados pelo proponente vencedor que tenham servido de base para o julgamento deste certame licitatório, além da Proposta de Preços a ser praticada por ele.

21 Das Disposições Gerais

21.1 Constituem anexos deste Edital, dele fazendo parte integrante:

Anexo I	Projeto Básico
Anexo II	Modelo de Proposta Comercial
Anexo III	Modelo de Carta de Credenciamento
Anexo IV	Modelo da Declaração de Condição de ME ou EPP
Anexo V	Modelo de Declaração de Empregador Pessoa Jurídica
Anexo VI	Modelo de Declaração de Inexistência de Impedimento à Habilitação
Anexo VII	Declaração de Superveniência de Fato Impeditivo da Habilitação
Anexo VIII	Declaração de Disponibilidade
Anexo IX	Modelo de Declaração do Responsável Técnico
Anexo X	Modelo de Declaração de Concordância com os Termos do Edital
Anexo XI	Modelo de Declaração de Visita ao Local da Obra
Anexo XII	Minuta Contratual
Anexo XIII	Modelo de Termo de Recebimento Provisório
Anexo XIV	Modelo de Termo de Recebimento Definitivo

21.2 A licitante é responsável pela fidelidade e legitimidade das informações prestadas e dos documentos apresentados em qualquer fase desta licitação. A falsidade de qualquer documento apresentado ou a inverdade das informações nele contidas implicará na imediata desclassificação ou inabilitação da licitante, ou a rescisão contratual, sem prejuízo das sanções administrativas, civis e penais cabíveis.



Estado do Maranhão
Prefeitura Municipal de Vila Nova dos Martírios
CNPJ Nº 01.608.475/0001-28

21.3 Na análise da documentação e no julgamento das Propostas Comerciais, a Comissão Permanente de Licitação poderá, a seu critério, solicitar o assessoramento técnico de órgãos ou de profissionais especializados.

21.4 Toda a documentação apresentada neste edital e seus anexos são complementares entre si, de modo que qualquer detalhe que se mencione em um documento e se omita em outro será considerado especificado e válido.

21.5 A Comissão Permanente de Licitação, no interesse da Administração, poderá adotar medidas saneadoras durante o certame, e relevar omissões e erros formais, observadas na documentação e proposta, desde que não contrariem a legislação vigente e não comprometam a lisura da licitação, sendo possível a promoção de diligências junto aos licitantes, destinadas a esclarecer a instrução do processo, conforme disposto no art.43, §3º da Lei Federal nº 8.666/93.

21.5.1 Se houver solicitação de documentos, estes deverão ser apresentados em original ou em cópia autenticada por cartório, sendo possível, ainda, a autenticação de cópias pela Comissão Permanente de Licitação;

21.5.2 O não cumprimento da diligência poderá ensejar a inabilitação da licitante ou a desclassificação da proposta.

21.6 A participação da licitante nesta licitação implica no conhecimento integral dos termos e condições inseridas neste edital, bem como das demais normas legais que disciplinam a matéria.

21.7 A presente licitação não importa, necessariamente, em contratação, podendo o município de Vila Nova dos Martírios, revogá-la no todo ou em parte, por razões de interesse público, derivadas de fato superveniente comprovado ou anulá-la por ilegalidade, de ofício ou por provocação, mediante ato escrito e fundamentado.

21.8 Caso o representante da licitante, ausente-se da sessão antes do término da lavratura da ata, considerar-se-á aceito os termos constantes nos respectivos documentos.

21.9 O município de Vila Nova dos Martírios poderá prorrogar, por conveniência exclusiva, a qualquer tempo, os prazos para recebimento das propostas ou para sua abertura.

21.10 Fica eleito o foro da Comarca de São Pedro da Água Branca - MA, para dirimir eventuais conflitos de interesses decorrentes desta licitação, valendo esta cláusula como renúncia expressa a qualquer outro foro, por mais privilegiado que seja ou venha a ser.

Vila Nova dos Martírios – MA, em 23 de agosto de 2023.

Márcio Roberto Silva Mendes
Presidente da Comissão Permanente de Licitação



Estado do Maranhão
Prefeitura Municipal de Vila Nova dos Martírios
CNPJ Nº 01.608.475/0001-28

Anexo I - PROJETO BÁSICO



ESTADO DO MARANHÃO
PREFEITURA MUNICIPAL DE VILA NOVA DOS MARTÍRIOS
CNPJ: 01.608.475/0001-28



PROJETO BÁSICO/ TERMO DE REFERÊNCIA

CONSTRUÇÃO DO CENTRO PARA CRIANÇAS E ADOLESCENTES

PROJETO BÁSICO/ TERMO DE REFERÊNCIA

ESPECIFICAÇÕES TÉCNICAS
PROJETOS
PLANILHA ORÇAMENTÁRIA
CRONOGRAMA FÍSICO-FINANCEIRO

JUNHO/2023



ESTADO DO MARANHÃO
PREFEITURA MUNICIPAL DE VILA NOVA DOS MARTÍRIOS
CNPJ: 01.608.475/0001-28



ESPECIFICAÇÕES TÉCNICAS

OBRA

CONSTRUÇÃO DO CENTRO PARA CRIANÇAS E ADOLESCENTES

LOCAL

SEDE – VILA NOVA DOS MARTÍRIOS / MA

VILA NOVA DOS MARTÍRIOS / MA

JUNHO/ 2023

AVENIDA RIO BRANCO, S/Nº, CENTRO, VILA NOVA DOS MARTÍRIOS – MA – CEP 65.924-000



ESTADO DO MARANHÃO
PREFEITURA MUNICIPAL DE VILA NOVA DOS MARTÍRIOS
CNPJ: 01.608.475/0001-28



1. DISPOSIÇÕES GERAIS

1.1 Todo e qualquer serviço que conste do processo administrativo (minuta de contrato e anexos) e dos detalhes fornecidos pela CONTRATANTE, será considerado objeto de Contrato e deverá ser cumprido integralmente pela contratada.

2. QUALIFICAÇÃO TÉCNICA

2.1 Para atendimento à capacidade técnico-operacional e capacidade técnica-profissional, a licitante apresentará atestados demonstrando a execução de, no mínimo, 10% do serviço mais relevantes para operacional e 30% para o profissional, excluindo-se sublocação. tal serviço descrito na planilha orçamentaria no item 1.2.7 “piso industrial alta resistência, espessura 12mm, incluso juntas de dilatação plásticas e polimento mecanizado”, 1.3.20 “piso industrial alta resistência, espessura 12mm, incluso juntas de dilatação plásticas e polimento mecanizado”, 1.4.15 “piso industrial alta resistência, espessura 12mm, incluso juntas de dilatação plásticas e polimento mecanizado”, 1.5.20 “piso industrial alta resistência, espessura 12mm, incluso juntas de dilatação plásticas e polimento mecanizado”.

3. CONDIÇÕES DE PAGAMENTO

3.1 O pagamento será realizado mediante apresentação de nota fiscal, acompanhada do respectivo boletim de medição, em 02 (duas) vias, conforme a execução, e efetuado pelo setor específico da Prefeitura Municipal de Vila Nova dos Martírios (MA), de acordo com os seguintes procedimentos:

- a) O primeiro pagamento será efetuado em até 30 (trinta) dias após a realização da primeira medição, devidamente atestada pela fiscalização.
- b) As medições dos serviços serão parciais, de acordo com o cronograma físico financeiro apresentado pela licitante e realizado em intervalos mínimos de 30 (trinta) dias.
- c) A contratada deverá apresentar a fatura, bem como os demais documentos exigidos, de acordo com cada medição, considerando-se este como o momento do adimplemento da etapa.
- d) O prazo de pagamento da(s) parcela(s) subsequente(s) será de até 30 (trinta) dias contados a partir da apresentação da fatura à Prefeitura Municipal de Vila Nova dos Martírios - MA, referente à data final do período de adimplemento.

3.2 A primeira medição só será realizada com a apresentação da cópia da Anotação de Responsabilidade Técnica - ART da obra junto ao CREA-MA, bem como do documento que comprove que a obra foi matriculada no INSS.

3.3 As demais medições serão liberadas com a apresentação da Guia de Recolhimento junto ao INSS referente ao mês imediatamente anterior à solicitação do pagamento.

3.4 A medição final só será liberada contra a apresentação da CND junto ao INSS, bem como do Certificado de Regularidade junto ao FGTS, da obra contratada

3.5 Todas as medições serão liberadas mediante apresentação, pela Contratada, das certidões de regularidade fiscal: Prova de regularidade com a Fazenda Federal, mediante apresentação da Certidão Conjunta Negativa de Débitos Relativos a Tributos Federais e à Dívida Ativa da União e Previdenciária; Prova de regularidade com a Fazenda Estadual do domicílio ou sede da licitante, mediante apresentação da Certidão Negativa de Débitos Fiscais e Certidão Negativa de Inscrição na



ESTADO DO MARANHÃO
PREFEITURA MUNICIPAL DE VILA NOVA DOS MARTÍRIOS
CNPJ: 01.608.475/0001-28



Dívida Ativa do Estado; Prova de Regularidade perante a Fazenda Municipal, do domicílio ou sede da licitante, mediante apresentação da Certidão Negativa de Débitos Fiscais e Certidão Negativa de Inscrição na Dívida Ativa do Município; Prova de Regularidade relativa ao Fundo de Garantia por Tempo de Serviço, demonstrando situação regular mediante apresentação do Certificado de Regularidade do FGTS - CRF e Prova de inexistência de débitos inadimplidos perante a Justiça do Trabalho, mediante apresentação da Certidão Negativa de Débitos Trabalhistas (CNDT).

3.6 Nenhum pagamento se fará sem que a firma adjudicatária tenha recolhido valor de multa eventualmente aplicada.

4. OBRIGAÇÕES DA CONTRATANTE

- 4.1 Efetuar o pagamento nas condições e preços pactuados, desde que preenchidas as formalidades previstas no Contrato.
- 4.2 Designar um profissional para, na qualidade de fiscal, acompanhar a execução do serviço/obra, objeto do Contrato.
- 4.3 Comunicar à Contratada, através do executor designado, qualquer problema que ocorra durante a execução dos serviços/obra.
- 4.4 Emitir as convocações, as ordens formais de execução e o Termo de Contrato relativos ao objeto da licitação.
- 4.5 Rejeitar, no todo ou em parte, a execução dos serviços contratados em desacordo com as obrigações assumidas pela Contratada, e com as especificações técnicas constante do edital e seus anexos
- 4.6 Prestar as informações e os esclarecimentos que venham a ser solicitadas pela Contratada com relação ao objeto da licitação.
- 4.7 Cumprir as demais obrigações constantes do Projeto Básico.

5. OBRIGAÇÕES DA CONTRATADA

- 5.1 Executar os serviços na sede do município de Vila Nova dos Martírios - MA, obedecendo fielmente o Projeto, Planilha Orçamentaria e especificações.
- 5.2 Executar os serviços na sede do município de Vila Nova dos Martírios - MA, obedecendo fielmente o Projeto, Planilha Orçamentaria e especificações.
- 5.3 Arcar com todas as despesas decorrentes da prestação dos serviços tais como equipamentos, insumos, materiais, mão-de-obra, pagamento de seguro, tributos, impostos, taxas e demais obrigações vinculadas à legislação tributária, trabalhista e previdenciária e todos os demais encargos tributários ou não decorrentes do objeto do contrato.
- 5.4 Cumprir fielmente o presente Contrato, inclusive os prazos de execução dos serviços nos termos avançados, executando-os sob sua inteira responsabilidade.
- 5.5 Manter, durante o prazo de execução do Contrato, todas as condições de habilitação e qualificação exigidas na licitação.
- 5.6 Atender, imediatamente, todas as solicitações da fiscalização da Contratante relativamente aos serviços contratados.
- 5.7 Registrar a obra no CREA/MA.
- 5.8 Cumprir todas as leis, regulamentos e determinações das autoridades constituídas, em especial o



ESTADO DO MARANHÃO
PREFEITURA MUNICIPAL DE VILA NOVA DOS MARTÍRIOS
CNPJ: 01.608.475/0001-28



Código de Obras e de Postura deste Município.

- 5.9 Tomar todas as medidas de segurança no trabalho tais como: sinalização, advertência, avisos, tapumes, enfim todos os meios necessários a evitar acidentes ou outros imprevistos, conforme as especificações.
- 5.10 Responder, de maneira absoluta e inescusável, pela perfeita técnica dos serviços, quanto ao processo de aplicação dos materiais, inclusive suas quantidades, competindo-lhe, também, a dos serviços que, não aceitos pela fiscalização da Contratante, devem ser refeitos.
- 5.11 Facilitar à fiscalização o acesso aos procedimentos e técnicas adotados.
- 5.12 Responder integralmente por perdas e danos que vier a causar ao Contratante ou a terceiros, em razão de ação ou omissão, dolosa ou culposa, sua ou dos seus prepostos, independentemente de outras cominações contratuais ou legais a que estiver sujeita.
- 5.13 Efetuar a matrícula da obra junto ao INSS.
- 5.14 Respeitar o prazo estipulado para a entrega do objeto.
- 5.15 Reparar, corrigir, remover ou substituir, às suas expensas, no total ou em parte, o objeto do Contrato em que se verificar incorreções ou defeitos decorrente da execução.
- 5.16 Comunicar à fiscalização qualquer irregularidade e providências a serem tomadas na execução dos serviços.
- 5.17 A contratada responderá, perante o usuário, por eventuais danos morais e materiais resultantes da utilização do objeto da licitação, independentemente de culpa.
- 5.18 Executar a obra/serviço no local designado pela Secretaria Municipal da Cidade, Transportes e Serviços Públicos.
- 5.19 Responsabilizar-se pela qualidade das obras, materiais e serviços executados, promovendo readequações sempre que forem detectadas impropriedades que possam comprometer a execução do objeto contratado.
- 5.20 Permitir o livre acesso de servidores do Contratante, bem como dos órgãos de controle interno e externo, a seus documentos e registros contábeis.
- 5.21 O Contratante não aceitará, sob nenhum pretexto, a transferência de responsabilidade da Contratada para outras entidades, sejam fabricantes, técnicos ou quaisquer outros.

6. JUSTIFICATIVA

6.1 A Execução da **CONSTRUÇÃO DO CENTRO PARA CRIANÇAS E ADOLESCENTES** se dá em decorrência da necessidade da criação de espaço público para o lazer, acompanhamento e convivência social e cultural de crianças e adolescentes do município de Vila Nova dos Martírios

7. OBJETO

7.1 Contratação de empresa especializada na prestação de serviço de engenharia para a execução de **CONSTRUÇÃO DO CENTRO PARA CRIANÇAS E ADOLESCENTES** localizada na sede de VILA NOVA DOS MARTÍRIOS - MA, conforme projeto.

8 – RESPONSABILIDADE E GARANTIA

8.1 Solicitamos à CPL (Comissão Permanente de Licitação do município de Vila Nova dos Martírios que seja tomado a devida cautela quanto à inclusão no Edital a **“Garantia de Participação, nos termos do inciso III e § 2º do art. 31 e do art. 56 da Lei nº 8.666/93**, a garantia de proposta, a ser reali-



ESTADO DO MARANHÃO
PREFEITURA MUNICIPAL DE VILA NOVA DOS MARTÍRIOS
CNPJ: 01.608.475/0001-28



zada no valor de 1% do valor estimado da obra, devendo constar dentro do envelope de “Documentos para Habilitação” uma cópia do documento em referência, expedida pelo órgão ora mencionado”.

9.0 – SUBCONTRATAÇÃO

9.1 será permitido a transferência da responsabilidade de execução do empreendimento em partes ou em sua totalidade, caracterizado como subcontratação.

10.0 – REAJUSTE

10.1 Durante a vigência do contrato os preços serão fixos e irredutíveis, exceto nas hipóteses decorrentes e devidamente comprovadas das situações previstas na alínea “d” do inciso II do art. 65 da Lei nº 8.666/1993.

11.0 CONSIDERAÇÕES TÉCNICAS

11.1 GENERALIDADES

- **DISPOSIÇÕES GERAIS** - A mão de obra será de primeira qualidade, o acabamento esmerado e de inteiro acordo com as especificações abaixo. Ficará a critério da Fiscalização impugnar qualquer trabalho executado que não obedeça rigorosamente às condições contratuais.
- **ASSISTÊNCIA TÉCNICA** - Para perfeita execução e completo acabamento das obras e serviços, a Empreiteira, obriga-se a manter sob sua responsabilidade, no canteiro de obras, pessoal especializado, para dar assistência técnica e administrativa ao andamento conveniente dos trabalhos.
- **EQUIPAMENTOS** - Deverá a Empreiteira, fornecer o equipamento mecânico e ferramental necessário, aliciar mão-de-obra idônea, obter os materiais necessários em quantidades suficientes para a conclusão das obras no prazo fixado.
- **LICENÇAS E TAXAS** - A Empreiteira obriga-se a obter todas as licenças necessárias aos serviços, observar os regulamentos e posturas referentes à obra, atender ao pagamento de seguros pessoal, despesas decorrentes de leis trabalhistas e impostos que digam diretamente respeito à obra.
- **ORIENTAÇÃO GERAL E FISCALIZAÇÃO** – A Secretaria Municipal de Obras e/ou Infraestrutura ou outro representante designado para esse fim pela Prefeitura Municipal manterá os prepostos seus devidamente credenciados junto a Empreiteira, com a autoridade para exercer em seu nome, toda e qualquer ação de orientação das obras e serviços de construção.
- **RESPONSABILIDADE E GARANTIA** - A Empreiteira, assumirá integral responsabilidade pela boa execução e eficiência dos serviços que efetuar, bem como pelos danos decorrentes da realização dos trabalhos.

11.2 – EXIGÊNCIA PARA ENGENHEIRO ELETRICISTA

Em todas as construções civis, o papel desempenhado pelo engenheiro eletricista é muito importante para vivermos com qualidade e em segurança. Na Soma Urbanismo, os engenheiros eletricistas estão envolvidos e atuam diretamente na construção de todos os empreendimentos. O engenheiro eletricista é responsável pelo bom funcionamento da rede e das tecnologias elétricas dos mais variados



ESTADO DO MARANHÃO
PREFEITURA MUNICIPAL DE VILA NOVA DOS MARTÍRIOS
CNPJ: 01.608.475/0001-28



locais de uma construção. Todas as questões relacionadas ao planejamento, construção, manutenção de circuitos e sistemas para geração e distribuição de energia elétrica estão na lista de tarefas do engenheiro eletricista. A exigência para atender a qualificação técnica conforme item 2.4 em planilha.

Como descrito no Art. 8º e/ou 9º da Resolução 218/73 do Confea:

Art. 8º - Compete ao ENGENHEIRO ELETRICISTA ou ao ENGENHEIRO ELETRICISTA, MODALIDADE ELETROTÉCNICA: I - o desempenho das atividades 01 a 18 do artigo 1º desta Resolução, referentes à geração, transmissão, distribuição e utilização da energia elétrica; equipamentos, materiais e máquinas elétricas; sistemas de medição e controle elétricos; seus serviços afins e correlatos.

12 – PISTA DE SKATE

Para a pista de Skate será executado um piso de concreto industrial de alta resistência com 12mm de espessura, serão executados nessa etapa obstáculos em alvenaria de vedação e concreto fck de 25 mpa com corrimões de proteção em barras de tubo de ferro galvanizado.

12.1 – PINTURA – PISTA DE SKATE

Será realizada aplicação e lixamento de massa látex em paredes, duas demãos, aplicação manual de pintura com tinta látex acrílica em paredes, duas demãos e pintura esmalte acetinado em madeira, duas demãos.

12.2 – ILUMINAÇÃO – PISTA DE SKATE

A iluminação da pista de skate contará com a instalação de postes de concreto com H= 10 m e refletores de LED DE 400 W de potencia.

13 – BANHEIROS E SETOR ADMINISTRATIVO

13.1 BANHEIROS

Os banheiros do complexo serão executados em alvenaria de vedação de blocos cerâmicos furados na horizontal de 9x19x19 cm (espessura 9 cm) e argamassa de assentamento com preparo em betoneira, chapisco aplicado em alvenaria (com presença de vãos) e estruturas de concreto de fachada, com colher de pedreiro. argamassa traço 1:3 com preparo manual, revestimento cerâmico para piso com placas tipo esmaltada extra de dimensões 60x60 cm aplicada em ambientes de área maior que 10 m2, pintura látex acrílica premium em duas demãos, porta de madeira para pintura, semi-oca (leve ou média), janela de alumínio de correr com 2 folhas para vidros, com vidros, batente, acabamento com acetato ou brilhante e ferragens. exclusive alisar e contramarco, com instalações elétricas contendo lâm-



ESTADO DO MARANHÃO
PREFEITURA MUNICIPAL DE VILA NOVA DOS MARTÍRIOS
CNPJ: 01.608.475/0001-28



padas fluorescente espiral branca 45 w, base e27, instalações sanitárias e hidráulicas dentro de normas e padrões exigidos.

13.2 – SETOR ADMINISTRATIVO

Será executado em alvenaria de vedação de blocos cerâmicos furados na horizontal de 9x19x19 cm (espessura 9 cm) e argamassa de assentamento com preparo em betoneira, contrapiso em argamassa traço 1:4 (cimento e areia), preparo manual, aplicado em áreas secas sobre laje, aderido, acabamento não reforçado, espessura 2cm, pintura látex acrílica premium, aplicação manual em paredes, duas demãos.

13.2.1 – SETOR ADMINISTRATIVO – INSTALAÇÕES ELÉTRICAS

As instalações elétricas contarão com pontos de iluminação e tomada, residencial, incluindo interruptor paralelo e tomada 10a/250v, caixa elétrica, eletroduto, cabo, rasgo, quebra e chumbamento (excluindo luminária e lâmpada), lâmpadas fluorescente espiral branca 45 w, base e27.

13.2.2 – SETOR ADMINISTRATIVO – INSTALAÇÕES HIDRÁULICAS

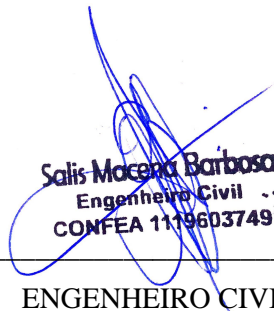
A hidráulica predial contará com a instalação de tubos, pvc, soldável, dn 20 mm, 25mm e 50mm, instalado em ramal de distribuição de água - fornecimento e instalação.

13.2.3 – SETOR ADMINISTRATIVO – INSTALAÇÕES SANITÁRIAS

As instalações sanitárias contarão com instalação de tubos pvc, serie normal, esgoto predial, dn 50 mm e 100mm, fornecidos e instalados em ramal de descarga ou ramal de esgoto sanitário, com execução de tanque séptico, fossa e sumidouro previamente dimensionado.

13.3 – SETOR ADMINISTRATIVO – COBERTURA

Sua estrutura será implantada em tramas de madeira composta por ripas, caibros e terças para telhados de até 2 águas para telha cerâmica capa-canal, incluso transporte vertical, telhamento com telha cerâmica capa-canal, tipo plan, com até 2 águas e forro de pvc, liso, para ambientes comerciais.


Salis Macena Barbosa
Engenheiro Civil ..
CONFEA 1119603749

ENGENHEIRO CIVIL

FISCAL



ESTADO DO MARANHÃO
PREFEITURA MUNICIPAL DE VILA NOVA DOS MARTÍRIOS
CNPJ: 01.608.475/0001-28



Obra
CONSTRUÇÃO DO CENTRO PARA CRIANÇAS E ADOLECENTES

Bancos
SINAPI - 04/2023 - Ma
SBC - 05/2023 - Ma
SICRO3 - 01/2023 - Ma
SICRO2 - 11/2016 - Ma
ORSE - 03/2023 - Se
SEINFRA - 027 - Ce

B.D.I.
25,22%

Encargos Sociais
Desonerado:
Horista: 84,15%
Mensalista: 47,51%

Planilha Orçamentária Resumida

Item	Descrição	Total	Peso (%)
1	PISTA DE SKATE	296.412,68	58,11 %
2	BANHEIROS E ADMINISTRATIVO	213.403,86	41,83 %
3	SERVIÇOS COMPLEMENTARES	302,40	0,06 %

Total sem BDI 407.409,87
Total do BDI 102.709,07
Total Geral 510.118,94

Salis Macena Barbosa
Engenheiro Civil ..
CONFEA 1119603749

Salis Macena Baborsa
Responsável Técnico



ESTADO DO MARANHÃO
PREFEITURA MUNICIPAL DE VILA NOVA DOS MARTÍRIOS
CNPJ: 01.608.475/0001-28



Obra
CONSTRUÇÃO DO CENTRO PARA CRIANÇAS E ADOLECENTES.

Bancos
SINAPI - 04/2023 -
Maranhão
SBC - 05/2023 -
Maranhão
SICRO3 - 01/2023 -
Maranhão
SICRO2 - 11/2016 -
Maranhão

B.D.I.
25,22%

Encargos Sociais
Desonerado:
Horista: 84,15%
Mensalista: 47,51%

Cronograma Físico e Financeiro							
Item	Descrição	Total Por Etapa	30 DIAS	60 DIAS	90 DIAS	120 DIAS	150 DIAS
1	PISTA DE SKATE	100,00% 296.412,68	25,00% 74.103,17	25,00% 74.103,17	50,00% 148.206,34		
2	BANHEIROS E ADMINISTRATIVO	100,00% 213.403,86				50,00% 106.701,93	50,00% 106.701,93
3	SERVIÇOS COMPLEMENTARES	100,00% 302,40					100,00% 302,40
Porcentagem			14,53%	14,53%	29,05%	20,92%	20,98%
Custo			74.103,17	74.103,17	148.206,34	106.701,93	107.004,33
Porcentagem Acumulado			14,53%	29,05%	58,11%	79,02%	100,0%
Custo Acumulado			74.103,17	148.206,34	296.412,68	403.114,61	510.118,94

Salis Macena Barbosa
Engenheiro Civil ..
CONFEA 1119603749

Salis Macena Barbosa
Responsável Técnico



Obra
CONSTRUÇÃO DO CENTRO PARA CRIANÇAS E ADOLESCENTES

Bancos
SINAPI - 04/2023 - Ma
SBC - 05/2023 - Ma
SICRO3 - 01/2023 - Ma
SICRO2 - 11/2016 - Ma
ORSE - 03/2023 - Se
SEINFRA - 027 - Ce

B.D.I.
25,22%

Encargos Sociais
Desonerado:
Horista: 84,15%
Mensalista: 47,51%

Orçamento Sintético									
Item	Código	Banco	Descrição	Und	Quant.	Valor Unit	Valor Unit com BDI	Total	Peso (%)
1			PISTA DE SKATE					296.412,68	58,11 %
1.1			LOCAÇÃO DA PISTA DE SKATE					38.205,95	7,49 %
1.1.1	51	ORSE	Placa de obra em chapa aço galvanizado, instalada - Rev 02_01/2022	m²	6	343,78	430,48	2.582,88	0,51 %
1.1.2	CP03	Próprio	ADMINISTRAÇÃO CENTRA DE OBRA	UND	3	6.528,86	8.175,43	24.526,29	4,81 %
1.1.3	003/2086	Próprio	MOBILIZACAO E DESMOBILIZACAO DE EQUIPAMENTO	UN	2	4.430,92	5.548,39	11.096,78	2,18 %
1.2			PISTA PLANA					148.384,28	29,09 %
1.2.1	98459	SINAPI	TAPUME COM TELHA METÁLICA. AF_05/2018	m²	398,36	118,46	148,33	59.088,73	11,58 %
1.2.2	74205/001	SINAPI	ESCAVACAO MECANICA DE MATERIAL 1A. CATEGORIA, PROVENIENTE DE CORTE DE SUBLEITO (C/TRATOR ESTEIRAS 160HP)	m³	48,72	1,95	2,44	118,87	0,02 %
1.2.3	74164/004	SINAPI	LASTRO DE BRITA	m³	10,02	116,27	145,59	1.458,81	0,29 %
1.2.4	73972/001	SINAPI	CONCRETO FCK=25MPA, VIRADO EM BETONEIRA, SEM LANÇAMENTO	m³	32,05	525,37	657,86	21.084,41	4,13 %
1.2.5	73994/001	SINAPI	ARMAÇAO EM TELA DE AÇO SOLDADA NERVURADA Q-138, AÇO CA-60, 4,2MM, MALHA 10X10CM	KG	436,96	7,23	9,05	3.954,48	0,78 %
1.2.6	74157/003	SINAPI	LANÇAMENTO/APLICACAO MANUAL DE CONCRETO EM ESTRUTURAS	m³	20,05	113,39	141,98	2.846,69	0,56 %
1.2.7	003/2222	Próprio	PISO INDUSTRIAL ALTA RESISTENCIA, ESPESSURA 12MM, INCLUSO JUNTAS DE DILATAÇAO PLASTICAS E POLIMENTO MECANIZADO	m²	321,23	148,75	186,26	59.832,29	11,73 %
1.3			OBSTÁCULO 01					42.336,54	8,30 %
1.3.1	73481	SINAPI	ESCAVACAO MANUAL DE VALAS EM TERRA COMPACTA, PROF. DE 0 M < H <= 1 M	m³	5,34	44,08	55,19	294,71	0,06 %
1.3.2	74053/001	SINAPI	ALVENARIA EM PEDRA RACHAO OU PEDRA DE MAO, ASSENTADA COM ARGAMASSA TRACO 1:6 (CIMENTO E AREIA)	m³	5,34	488,73	611,98	3.267,97	0,64 %
1.3.3	83519	SINAPI	ALVENARIA EMBASAMENTO TIJOLO CERAMICO FURADO 10X20X20 CM	m³	1,34	595,28	745,40	998,83	0,20 %
1.3.4	73972/001	SINAPI	CONCRETO FCK=25MPA, VIRADO EM BETONEIRA, SEM LANÇAMENTO	m³	5,35	525,37	657,86	3.519,55	0,69 %
1.3.5	74254/001	SINAPI	ARMAÇAO AÇO CA-50 DIAM.16,0 (5/8) À 25,0MM.- FORNECIMENTO/ CORTE(PERDA DE 10%) / DOBRA / COLOCAÇÃO.	KG	33,34	7,05	8,82	294,05	0,06 %
1.3.6	73942/002	SINAPI	ARMAÇAO DE AÇO CA-60 DIAM. 3,4 A 6,0MM.- FORNECIMENTO / CORTE (C/PERDA DE 10%) / DOBRA / COLOCAÇÃO.	KG	15,4	8,58	10,74	165,39	0,03 %
1.3.7	84216	SINAPI	FORMA PARA ESTRUTURAS DE CONCRETO (PILAR, VIGA E LAJE) EM CHAPA DE MADEIRA COMPENSADA RESINADA, DE 1,10 X 2,20, ESPESSURA = 12 MM, 05 UTILIZACOES. (FABRICACAO, MONTAGEM E DESMONTAGEM)	m²	4,01	47,25	59,16	237,23	0,05 %
1.3.8	74157/003	SINAPI	LANÇAMENTO/APLICACAO MANUAL DE CONCRETO EM ESTRUTURAS	m³	0,36	113,39	141,98	51,11	0,01 %
1.3.9	103356	SINAPI	ALVENARIA DE VEDAÇÃO DE BLOCOS CERÂMICOS FURADOS NA HORIZONTAL DE 9X19X29 CM (ESPESSURA 9 CM) E ARGAMASSA DE ASSENTAMENTO COM PREPARO EM BETONEIRA. AF_12/2021	m²	46,76	50,67	63,44	2.966,45	0,58 %
1.3.10	73904/001	SINAPI	ATERRO APILOADO(MANUAL) EM CAMADAS DE 20 CM COM EMPRÉSTIMO DE SAIBRO.	m³	20,61	123,37	154,48	3.183,83	0,62 %



Obra
CONSTRUÇÃO DO CENTRO PARA CRIANÇAS E ADOLESCENTES

Bancos
SINAPI - 04/2023 - Ma
SBC - 05/2023 - Ma
SICRO3 - 01/2023 - Ma
SICRO2 - 11/2016 - Ma
ORSE - 03/2023 - Se
SEINFRA - 027 - Ce

B.D.I.
25,22%

Encargos Sociais
Desonerado:
Horista: 84,15%
Mensalista: 47,51%

Orçamento Sintético									
Item	Código	Banco	Descrição	Und	Quant.	Valor Unit	Valor Unit com BDI	Total	Peso (%)
1.3.11	74202/002	SINAPI	LAJE PRE-MOLDADA P/PISO, SOBRECARGA 200KG/M2, VAOS ATE 3,50M/E=8CM, C/LAJOTAS E CAP.C/CONC FCK=20MPA, 4CM, INTER-EIXO 38CM, C/ESCORAMENTO (REAPR.3X) E FERRAGEM NEGATIVA	m²	21,08	117,42	147,03	3.099,39	0,61 %
1.3.12	73972/001	SINAPI	CONCRETO FCK=25MPA, VIRADO EM BETONEIRA, SEM LANÇAMENTO	m³	5,56	525,37	657,86	3.657,70	0,72 %
1.3.13	73994/001	SINAPI	ARMAÇAO EM TELA DE AÇO SOLDADA NERVURADA Q-138, AÇO CA-60, 4,2MM, MALHA 10X10CM	KG	67,43	7,23	9,05	610,24	0,12 %
1.3.14	73976/007	SINAPI	TUBO DE AÇO GALVANIZADO COM COSTURA 2" (50MM), INCLUSIVE CONEXOES - FORNECIMENTO E INSTALACAO	M	13,6	175,12	219,28	2.982,20	0,58 %
1.3.15	12188	ORSE	Corrimão duplo em tubo de ferro galvanizado 1 1/2", com chumbadores para fixação em alvenaria	m	19,6	174,80	218,88	4.290,04	0,84 %
1.3.16	9818	ORSE	Cantoneira de aço perfil "L" em abas iguais 1"x1"x1/8" - Rev. 01	m	27,72	20,96	26,24	727,37	0,14 %
1.3.17	87903	SINAPI	CHAPISCO APLICADO EM ALVENARIA (COM PRESEÇA DE VÃOS) E ESTRUTURAS DE CONCRETO DE FACHADA, COM ROLO PARA TEXTURA ACRILICA. ARGAMASSA INDUSTRIALIZADA COM PREPARO EM MISTURADOR 300 KG. AF_10/2022	m²	27,72	13,38	16,75	464,31	0,09 %
1.3.18	3317	ORSE	Reboco especial de parede 2cm com argamassa traço t1 - 1:3 (cimento / areia)	m²	27,72	30,76	38,51	1.067,49	0,21 %
1.3.19	74245/001	SINAPI	PINTURA ACRILICA EM PISO CIMENTADO DUAS DEMAOS	m²	27,72	15,97	19,99	554,12	0,11 %
1.3.20	003/2222	Próprio	PISO INDUSTRIAL ALTA RESISTENCIA, ESPESURA 12MM, INCLUSO JUNTAS DE DILATAÇAO PLASTICAS E POLIMENTO MECANIZADO	m²	53,176	148,75	186,26	9.904,56	1,94 %
1.4			OBSTÁCULO 02					27.408,55	5,37 %
1.4.1	73481	SINAPI	ESCAVAÇAO MANUAL DE VALAS EM TERRA COMPACTA, PROF. DE 0 M < H ≤= 1 M	m³	1,41	44,08	55,19	77,81	0,02 %
1.4.2	74053/001	SINAPI	ALVENARIA EM PEDRA RACHAO OU PEDRA DE MAO, ASSENTADA COM ARGAMASSA TRACO 1:6 (CIMENTO E AREIA)	m³	1,41	488,73	611,98	862,89	0,17 %
1.4.3	83519	SINAPI	ALVENARIA EMBASAMENTO TIJOLO CERAMICO FURADO 10X20X20 CM	m³	0,35	595,28	745,40	260,89	0,05 %
1.4.4	73972/001	SINAPI	CONCRETO FCK=25MPA, VIRADO EM BETONEIRA, SEM LANÇAMENTO	m³	0,1	525,37	657,86	65,78	0,01 %
1.4.5	74254/001	SINAPI	ARMAÇAO AÇO CA-50 DIAM.16,0 (5/8) À 25,0MM (1) - FORNECIMENTO/ CORTE(PERDA DE 10%) / DOBRA / COLOCAÇÃO.	KG	9,26	7,05	8,82	81,67	0,02 %
1.4.6	73942/002	SINAPI	ARMAÇAO DE AÇO CA-60 DIAM. 3,4 A 6,0MM. FORNECIMENTO / CORTE (C/PERDA DE 10%) / DOBRA / COLOCAÇÃO.	KG	4,28	8,58	10,74	45,96	0,01 %
1.4.7	84216	SINAPI	FORMA PARA ESTRUTURAS DE CONCRETO (PILAR, VIGA E LAJE) EM CHAPA DE MADEIRA COMPENSADA RESINADA, DE 1,10 X 2,20, ESPESURA = 12 MM, 05 UTILIZACOES. (FABRICACAO, MONTAGEM E DESMONTAGEM)	m²	1,06	47,25	59,16	62,70	0,01 %
1.4.8	74157/003	SINAPI	LANÇAMENTO/APLICACAO MANUAL DE CONCRETO EM ESTRUTURAS	m³	0,1	113,39	141,98	14,19	0,00 %
1.4.9	103356	SINAPI	ALVENARIA DE VEDAÇÃO DE BLOCOS CERÂMICOS FURADOS NA HORIZONTAL DE 9X19X29 CM (ESPESURA 9 CM) E ARGAMASSA DE ASSENTAMENTO COM PREPARO EM BETONEIRA. AF_12/2021	m²	12,32	50,67	63,44	781,58	0,15 %
1.4.10	73904/001	SINAPI	ATERRO APILOADO(MANUAL) EM CAMADAS DE 20 CM COM EMPRÉSTIMO DE SAIBRO.	m³	4,41	123,37	154,48	681,25	0,13 %



Obra
CONSTRUÇÃO DO CENTRO PARA CRIANÇAS E ADOLESCENTES

Bancos
SINAPI - 04/2023 - Ma
SBC - 05/2023 - Ma
SICRO3 - 01/2023 - Ma
SICRO2 - 11/2016 - Ma
ORSE - 03/2023 - Se
SEINFRA - 027 - Ce

B.D.I.
25,22%

Encargos Sociais
Desonerado:
Horista: 84,15%
Mensalista: 47,51%

Orçamento Sintético									
Item	Código	Banco	Descrição	Und	Quant.	Valor Unit	Valor Unit com BDI	Total	Peso (%)
1.4.11	74202/002	SINAPI	LAJE PRE-MOLDADA P/PISO, SOBRECARGA 200KG/M2, VAOS ATÉ 3,50M/E=8CM, C/LAJOTAS E CAP.C/CONC FCK=20MPA, 4CM, INTER-EIXO 38CM, C/ESCORAMENTO (REAPR.3X) E FERRAGEM NEGATIVA	m²	4,75	117,42	147,03	698,39	0,14 %
1.4.12	73972/001	SINAPI	CONCRETO FCK=25MPA, VIRADO EM BETONEIRA, SEM LANÇAMENTO	m³	3,74	525,37	657,86	2.460,39	0,48 %
1.4.13	73994/001	SINAPI	ARMAÇÃO EM TELA DE AÇO SOLDADA NERVURADA Q-138, AÇO CA-60, 4,2MM, MALHA 10X10CM	KG	55,35	7,23	9,05	500,91	0,10 %
1.4.14	73976/009	SINAPI	TUBO DE AÇO GALVANIZADO COM COSTURA 3" (80MM), INCLUSIVE CONEXOES - FORNECIMENTO E INSTALAÇÃO	M	8,3	253,10	316,93	2.630,51	0,52 %
1.4.15	003/2222	Próprio	PISO INDUSTRIAL ALTA RESISTENCIA, ESPESSURA 12MM, INCLUSIVE JUNTAS DE DILATAÇÃO PLÁSTICAS E POLIMENTO MECANIZADO	m²	97,625	148,75	186,26	18.183,63	3,56 %
1.5			OBSTÁCULO 03					13.458,23	2,64 %
1.5.1	73481	SINAPI	ESCAVAÇÃO MANUAL DE VALAS EM TERRA COMPACTA, PROF. DE 0 M < H ≤= 1 M	m³	1,97	44,08	55,19	108,72	0,02 %
1.5.2	74053/001	SINAPI	ALVENARIA EM PEDRA RACHÃO OU PEDRA DE MÃO, ASSENTADA COM ARGAMASSA TRACO 1:6 (CIMENTO E AREIA)	m³	1,97	488,73	611,98	1.205,60	0,24 %
1.5.3	83519	SINAPI	ALVENARIA EMBASAMENTO TIJOLO CERÂMICO FURADO 10X20X20 CM	m³	0,49	595,28	745,40	365,24	0,07 %
1.5.4	73972/001	SINAPI	CONCRETO FCK=25MPA, VIRADO EM BETONEIRA, SEM LANÇAMENTO	m³	0,13	525,37	657,86	85,52	0,02 %
1.5.5	74254/001	SINAPI	ARMAÇÃO AÇO CA-60 DIAM.16,0 (5/8) A 25,0MM (1) - FORNECIMENTO/ CORTE(PERDA DE 10%) / DOBRA / COLOCAÇÃO.	KG	12,04	7,05	8,82	106,19	0,02 %
1.5.6	73942/002	SINAPI	ARMAÇÃO DE AÇO CA-60 DIAM. 3,4 A 6,0MM.- FORNECIMENTO / CORTE (C/PERDA DE 10%) / DOBRA / COLOCAÇÃO.	KG	5,56	8,58	10,74	59,71	0,01 %
1.5.7	84216	SINAPI	FORMA PARA ESTRUTURAS DE CONCRETO (PILAR, VIGA E LAJE) EM CHAPA DE MADEIRA COMPENSADA RESINADA, DE 1,10 X 2,20, ESPESSURA = 12 MM, 05 UTILIZAÇÕES. (FABRICAÇÃO, MONTAGEM E DESMONTAGEM)	m²	1,48	47,25	59,16	87,55	0,02 %
1.5.8	74157/003	SINAPI	LANÇAMENTO/APLICAÇÃO MANUAL DE CONCRETO EM ESTRUTURAS	m³	0,13	113,39	141,98	18,45	0,00 %
1.5.9	103356	SINAPI	ALVENARIA DE VEDAÇÃO DE BLOCOS CERÂMICOS FURADOS NA HORIZONTAL DE 9X19X29 CM (ESPESSURA 9 CM) E ARGAMASSA DE ASSENTAMENTO COM PREPARO EM BETONEIRA. AF_12/2021	m²	17,22	50,67	63,44	1.092,43	0,21 %
1.5.10	73904/001	SINAPI	ATERRO APILOADO(MANUAL) EM CAMADAS DE 20 CM COM EMPRÉSTIMO DE SAIBRO.	m³	1,79	123,37	154,48	276,51	0,05 %
1.5.11	74202/002	SINAPI	LAJE PRE-MOLDADA P/PISO, SOBRECARGA 200KG/M2, VAOS ATÉ 3,50M/E=8CM, C/LAJOTAS E CAP.C/CONC FCK=20MPA, 4CM, INTER-EIXO 38CM, C/ESCORAMENTO (REAPR.3X) E FERRAGEM NEGATIVA	m²	3,58	117,42	147,03	526,36	0,10 %
1.5.12	73972/001	SINAPI	CONCRETO FCK=25MPA, VIRADO EM BETONEIRA, SEM LANÇAMENTO	m³	0,36	525,37	657,86	236,82	0,05 %
1.5.13	73994/001	SINAPI	ARMAÇÃO EM TELA DE AÇO SOLDADA NERVURADA Q-138, AÇO CA-60, 4,2MM, MALHA 10X10CM	KG	5,29	7,23	9,05	47,87	0,01 %
1.5.14	73976/007	SINAPI	TUBO DE AÇO GALVANIZADO COM COSTURA 2" (50MM), INCLUSIVE CONEXOES - FORNECIMENTO E INSTALAÇÃO	M	5,5	175,12	219,28	1.206,04	0,24 %



Obra
CONSTRUÇÃO DO CENTRO PARA CRIANÇAS E ADOLESCENTES

Bancos
SINAPI - 04/2023 - Ma
SBC - 05/2023 - Ma
SICRO3 - 01/2023 - Ma
SICRO2 - 11/2016 - Ma
ORSE - 03/2023 - Se
SEINFRA - 027 - Ce

B.D.I.
25,22%

Encargos Sociais
Desonerado:
Horista: 84,15%
Mensalista: 47,51%

Orçamento Sintético									
Item	Código	Banco	Descrição	Und	Quant.	Valor Unit	Valor Unit com BDI	Total	Peso (%)
1.5.15	99839	SINAPI	GUARDA-CORPO DE AÇO GALVANIZADO DE 1,10M DE ALTURA, MONTANTES TUBULARES DE 1.1/2 ESPAÇADOS DE 1,20M, TRAVESSA SUPERIOR DE 2, GRADIL FORMADO POR BARRAS CHATAS EM FERRO DE 32X4,8MM, FIXADO COM CHUMBADOR MECÂNICO. AF_04/2019_PS	M	6,8	436,81	546,97	3.719,39	0,73 %
1.5.16	9818	ORSE	Cantoneira de aço perfil "L" em abas iguais 1"x1"x1/8" - Rev. 01	m	6,8	20,96	26,24	178,43	0,03 %
1.5.17	87905	SINAPI	CHAPISCO APLICADO EM ALVENARIA (COM PRESENÇA DE VÃOS) E ESTRUTURAS DE CONCRETO DE FACHADA, COM COLHER DE PEDREIRO, ARGAMASSA TRAÇO 1:3 COM PREPARO EM BETONEIRA 400L. AF_10/2022	m²	19,04	6,51	8,15	155,17	0,03 %
1.5.18	3317	ORSE	Reboco especial de parede 2cm com argamassa traço t1 - 1:3 (cimento / areia)	m²	19,04	30,76	38,51	733,23	0,14 %
1.5.19	74245/001	SINAPI	PINTURA ACRILICA EM PISO CIMENTADO DUAS DEMAOS	m²	19,04	15,97	19,99	380,60	0,07 %
1.5.20	003/2222	Próprio	PISO INDUSTRIAL ALTA RESISTENCIA, ESPESURA 12MM, INCLUSO JUNTAS DE DILATAÇÃO PLÁSTICAS E POLIMENTO MECANIZADO	m²	15,4	148,75	186,26	2.868,40	0,56 %
1.6			ILUMINAÇÃO EXTERNA PISTA DE SKATE					26.619,13	5,22 %
1.6.1	100606	SINAPI	ASSENTAMENTO DE POSTE DE CONCRETO COM COMPRIMENTO NOMINAL DE 10 M, CARGA NOMINAL DE 1000 DAN, ENGASTAMENTO BASE CONCRETADA COM 1 M DE CONCRETO E 0,6 M DE SOLO (NÃO INCLUI FORNECIMENTO). AF_11/2019	UN	2	1.353,89	1.695,34	3.390,68	0,66 %
1.6.2	003/2213	Próprio	REFLETOR LED RETANGULAR ATE 400W	UN	6	718,13	899,24	5.395,44	1,06 %
1.6.3	91863	SINAPI	ELETRODUTO RÍGIDO ROSCÁVEL, PVC, DN 25 MM (3/4"), PARA CIRCUITOS TERMINAIS, INSTALADO EM FORRO - FORNECIMENTO E INSTALAÇÃO. AF_03/2023	M	208	9,40	11,77	2.448,16	0,48 %
1.6.4	101560	SINAPI	CABO DE COBRE FLEXÍVEL ISOLADO, 10 MM², 0,6/1,0 KV, PARA REDE AÉREA DE DISTRIBUIÇÃO DE ENERGIA ELÉTRICA DE BAIXA TENSÃO - FORNECIMENTO E INSTALAÇÃO. AF_07/2020	M	404	9,78	12,24	4.944,96	0,97 %
1.6.5	11753	ORSE	Cabo de cobre PP Cordplast 3 x 6,0 mm2, 450/750v - Fornecimento e instalação	M	208	23,04	28,85	6.000,80	1,18 %
1.6.6	078171	SBC	HASTE ATERRAMENTO COPERWELD 40 3/4"x3,0m	UN	6	449,10	562,36	3.374,16	0,66 %
1.6.7	101946	SINAPI	QUADRO DE MEDIÇÃO GERAL DE ENERGIA PARA 1 MEDIDOR DE SOBREPOR - FORNECIMENTO E INSTALAÇÃO. AF_10/2020	UN	1	159,66	199,92	199,92	0,04 %
1.6.8	93659	SINAPI	DISJUNTOR MONOPOLAR TIPO DIN, CORRENTE NOMINAL DE 50A - FORNECIMENTO E INSTALAÇÃO. AF_10/2020	UN	1	21,04	26,34	26,34	0,01 %
1.6.9	93656	SINAPI	DISJUNTOR MONOPOLAR TIPO DIN, CORRENTE NOMINAL DE 25A - FORNECIMENTO E INSTALAÇÃO. AF_10/2020	UN	4	11,62	14,55	58,20	0,01 %
1.6.10	74131/005	SINAPI	QUADRO DE DISTRIBUIÇÃO DE ENERGIA DE EMBUTIR, EM CHAPA METÁLICA, PARA 24 DISJUNTORES TERMOMAGNÉTICOS MONOPOLARES, COM BARRAMENTO TRIFÁSICO E NEUTRO, FORNECIMENTO E INSTALAÇÃO	UN	1	623,28	780,47	780,47	0,15 %
2			BANHEIROS E ADMINISTRATIVO					213.403,86	41,83 %
2.1			INFRAESTRUTURA					24.615,15	4,83 %
2.1.1	83518	SINAPI	ALVENARIA EMBASAMENTO E=20 CM BLOCO CONCRETO	m³	10,11	452,53	566,65	5.728,83	1,12 %



Obra
CONSTRUÇÃO DO CENTRO PARA CRIANÇAS E ADOLESCENTES

Bancos
SINAPI - 04/2023 - Ma
SBC - 05/2023 - Ma
SICRO3 - 01/2023 - Ma
SICRO2 - 11/2016 - Ma
ORSE - 03/2023 - Se
SEINFRA - 027 - Ce

B.D.I.
25,22%

Encargos Sociais
Desonerado:
Horista: 84,15%
Mensalista: 47,51%

Orçamento Sintético

Item	Código	Banco	Descrição	Und	Quant.	Valor Unit	Valor Unit com BDI	Total	Peso (%)
2.1.2	96527	SINAPI	ESCAVAÇÃO MANUAL DE VALA PARA VIGA BALDRAME (INCLUINDO ESCAVAÇÃO PARA COLOCAÇÃO DE FÔRMAS). AF_06/2017	m³	2,14	102,74	128,65	275,31	0,05 %
2.1.3	92759	SINAPI	ARMAÇÃO DE PILAR OU VIGA DE ESTRUTURA CONVENCIONAL DE CONCRETO ARMADO UTILIZANDO AÇO CA-60 DE 5,0 MM - MONTAGEM. AF_06/2022	KG	120	13,74	17,20	2.064,00	0,40 %
2.1.4	96546	SINAPI	ARMAÇÃO DE BLOCO, VIGA BALDRAME OU SAPATA UTILIZANDO AÇO CA-50 DE 10 MM - MONTAGEM. AF_06/2017	KG	135,4	13,08	16,37	2.216,49	0,43 %
2.1.5	92761	SINAPI	ARMAÇÃO DE PILAR OU VIGA DE ESTRUTURA CONVENCIONAL DE CONCRETO ARMADO UTILIZANDO AÇO CA-50 DE 8,0 MM - MONTAGEM. AF_06/2022	KG	106,2	12,91	16,16	1.716,19	0,34 %
2.1.6	96544	SINAPI	ARMAÇÃO DE BLOCO, VIGA BALDRAME OU SAPATA UTILIZANDO AÇO CA-50 DE 6,3 MM - MONTAGEM. AF_06/2017	KG	54,5	15,60	19,53	1.064,38	0,21 %
2.1.7	96555	SINAPI	CONCRETAGEM DE BLOCOS DE COROAMENTO E VIGAS BALDRAME, FCK 30 MPA, COM USO DE JERICA -LANÇAMENTO, ADENSAMENTO E ACABAMENTO. AF_06/2017	m³	4,54	647,15	810,36	3.679,03	0,72 %
2.1.8	96536	SINAPI	FABRICAÇÃO, MONTAGEM E DESMONTAGEM DE FÔRMA PARA VIGA BALDRAME, EM MADEIRA SERRADA, E=25 MM, 4 UTILIZAÇÕES. AF_06/2017	m²	72,96	74,07	92,75	6.767,04	1,33 %
2.1.9	74106/001	SINAPI	IMPERMEABILIZAÇÃO DE ESTRUTURAS ENTERRADAS, COM TINTA ASFALTICA, DUAS DEMAOS.	m²	72,96	12,09	15,13	1.103,88	0,22 %
2.2			SUPERESTRUTURA					17.302,16	3,39 %
2.2.1	92265	SINAPI	FABRICAÇÃO DE FÔRMA PARA VIGAS, EM CHAPA DE MADEIRA COMPENSADA RESINADA, E = 17 MM. AF_09/2020	m²	35,24	130,71	163,67	5.767,73	1,13 %
2.2.2	92759	SINAPI	ARMAÇÃO DE PILAR OU VIGA DE ESTRUTURA CONVENCIONAL DE CONCRETO ARMADO UTILIZANDO AÇO CA-60 DE 5,0 MM - MONTAGEM. AF_06/2022	KG	136,2	13,74	17,20	2.342,64	0,46 %
2.2.3	92761	SINAPI	ARMAÇÃO DE PILAR OU VIGA DE ESTRUTURA CONVENCIONAL DE CONCRETO ARMADO UTILIZANDO AÇO CA-50 DE 8,0 MM - MONTAGEM. AF_06/2022	KG	124	12,91	16,16	2.003,84	0,39 %
2.2.4	92762	SINAPI	ARMAÇÃO DE PILAR OU VIGA DE ESTRUTURA CONVENCIONAL DE CONCRETO ARMADO UTILIZANDO AÇO CA-50 DE 10,0 MM - MONTAGEM. AF_06/2022	KG	201,6	11,66	14,60	2.943,36	0,58 %
2.2.5	94972	SINAPI	CONCRETO FCK = 30MPA, TRAÇO 1:2,1:2,5 (EM MASSA SECA DE CIMENTO/ AREIA MÉDIA/ BRITA 1) - PREPARO MECÂNICO COM BETONEIRA 600 L. AF_05/2021	m³	7,05	480,81	602,07	4.244,59	0,83 %
2.3			ALVENARIA DE VEDAÇÃO					52.153,10	10,22 %
2.3.1	103328	SINAPI	ALVENARIA DE VEDAÇÃO DE BLOCOS CERÂMICOS FURADOS NA HORIZONTAL DE 9X19X19 CM (ESPESSURA 9 CM) E ARGAMASSA DE ASSENTAMENTO COM PREPARO EM BETONEIRA. AF_12/2021	m²	297,24	78,40	98,17	29.180,05	5,72 %
2.3.2	87548	SINAPI	MASSA ÚNICA, PARA RECEBIMENTO DE PINTURA, EM ARGAMASSA TRAÇO 1:2:8, PREPARO MANUAL, APLICADA MANUALMENTE EM FACES INTERNAS DE PAREDES, ESPESSURA DE 10MM, COM EXECUÇÃO DE TALISCAS. AF_06/2014	m²	564,48	22,59	28,28	15.963,49	3,13 %
2.3.3	87904	SINAPI	CHAPISCO APLICADO EM ALVENARIA (COM PRESENÇA DE VÃOS) E ESTRUTURAS DE CONCRETO DE FACHADA, COM COLHER DE PEDREIRO. ARGAMASSA TRAÇO 1:3 COM PREPARO MANUAL. AF_10/2022	m²	594,48	6,91	8,65	5.142,25	1,01 %
2.3.4	93187	SINAPI	VERGA MOLDADA IN LOCO EM CONCRETO PARA JANELAS COM MAIS DE 1,5 M DE VÃO. AF_03/2016	M	4,4	104,15	130,41	573,80	0,11 %



Obra
CONSTRUÇÃO DO CENTRO PARA CRIANÇAS E ADOLESCENTES

Bancos
SINAPI - 04/2023 - Ma
SBC - 05/2023 - Ma
SICRO3 - 01/2023 - Ma
SICRO2 - 11/2016 - Ma
ORSE - 03/2023 - Se
SEINFRA - 027 - Ce

B.D.I.
25,22%

Encargos Sociais
Desonerado:
Horista: 84,15%
Mensalista: 47,51%

Orçamento Sintético									
Item	Código	Banco	Descrição	Und	Quant.	Valor Unit	Valor Unit com BDI	Total	Peso (%)
2.3.5	93186	SINAPI	VERGA MOLDADA IN LOCO EM CONCRETO PARA JANELAS COM ATÉ 1,5 M DE VÃO. AF_03/2016	M	11,3	91,42	114,47	1.293,51	0,25 %
2.4			REVESTIMENTO PISOS E PAREDES					24.794,90	4,86 %
2.4.1	87622	SINAPI	CONTRAPISO EM ARGAMASSA TRAÇO 1:4 (CIMENTO E AREIA), PREPARO MANUAL, APLICADO EM ÁREAS SECAS SOBRE LAJE, ADERIDO, ACABAMENTO NÃO REFORÇADO, ESPESSURA 2CM. AF_07/2021	m²	65,84	30,76	38,51	2.535,49	0,50 %
2.4.2	95240	SINAPI	LASTRO DE CONCRETO MAGRO, APLICADO EM PISOS, LAJES SOBRE SOLO OU RADIERS, ESPESSURA DE 3 CM. AF_07/2016	m²	65,84	15,86	19,85	1.306,92	0,26 %
2.4.3	87257	SINAPI	REVESTIMENTO CERÂMICO PARA PISO COM PLACAS TIPO ESMALTADA EXTRA DE DIMENSÕES 60X60 CM APLICADA EM AMBIENTES DE ÁREA MAIOR QUE 10 M2. AF_02/2023_PE	m²	65,84	103,20	129,22	8.507,84	1,67 %
2.4.4	88650	SINAPI	RODAPÉ CERÂMICO DE 7CM DE ALTURA COM PLACAS TIPO ESMALTADA EXTRA DE DIMENSÕES 60X60CM. AF_02/2023	M	63,6	18,43	23,07	1.467,25	0,29 %
2.4.5	89170	SINAPI	(COMPOSIÇÃO REPRESENTATIVA) DO SERVIÇO DE REVESTIMENTO CERÂMICO PARA PAREDES INTERNAS, MEIA OU PAREDE INTEIRA, PLACAS TIPO ESMALTADA EXTRA DE 20X20 CM, PARA EDIFICAÇÕES HABITACIONAIS UNIFAMILIAR (CASAS) E EDIFICAÇÕES PÚBLICAS PADRÃO. AF_11/2014	m²	131,94	66,45	83,20	10.977,40	2,15 %
2.5			PINTURA					13.066,01	2,56 %
2.5.1	C1208	SEINFRA	EMASSAMENTO DE PAREDES INTERNAS 2 DEMÃOS C/MASSA DE PVA	m²	102,24	11,84	14,82	1.515,19	0,30 %
2.5.2	88489	SINAPI	PINTURA LÁTEX ACRÍLICA PREMIUM, APLICAÇÃO MANUAL EM PAREDES, DUAS DEMÃOS. AF_04/2023	m²	358,65	11,33	14,18	5.085,65	1,00 %
2.5.3	C1207	SEINFRA	EMASSAMENTO DE PAREDES EXTERNAS 2 DEMÃOS C/MASSA ACRÍLICA	m²	256,41	15,06	18,85	4.833,32	0,95 %
2.5.4	88485	SINAPI	FUNDO SELADOR ACRÍLICO, APLICAÇÃO MANUAL EM PAREDE, UMA DEMÃO. AF_04/2023	m²	358,65	3,64	4,55	1.631,85	0,32 %
2.6			ESQUADRIAS					8.501,32	1,67 %
2.6.1	91295	SINAPI	PORTA DE MADEIRA FRISADA, SEMI-OCA (LEVE OU MÉDIA), 60X210CM, ESPESSURA DE 3CM, INCLUSO DOBRADIÇAS - FORNECIMENTO E INSTALAÇÃO. AF_12/2019	UN	7	373,15	467,25	3.270,75	0,64 %
2.6.2	91011	SINAPI	PORTA DE MADEIRA PARA VERNIZ, SEMI-OCA (LEVE OU MÉDIA), 80X210CM, ESPESSURA DE 3,5CM, INCLUSO DOBRADIÇAS - FORNECIMENTO E INSTALAÇÃO. AF_12/2019	UN	3	446,99	559,72	1.679,16	0,33 %
2.6.3	90823	SINAPI	PORTA DE MADEIRA PARA PINTURA, SEMI-OCA (LEVE OU MÉDIA), 90X210CM, ESPESSURA DE 3,5CM, INCLUSO DOBRADIÇAS - FORNECIMENTO E INSTALAÇÃO. AF_12/2019	UN	1	486,97	609,78	609,78	0,12 %
2.6.4	94570	SINAPI	JANELA DE ALUMÍNIO DE CORRER COM 2 FOLHAS PARA VIDROS, COM VIDROS, BATENTE, ACABAMENTO COM ACETATO OU BRILHANTE E FERRAGENS. EXCLUSIVE ALIZAR E CONTRAMARCO. FORNECIMENTO E INSTALAÇÃO. AF_12/2019	m²	3,3	369,21	462,32	1.525,65	0,30 %
2.6.5	94569	SINAPI	JANELA DE ALUMÍNIO TIPO MAXIM-AR, COM VIDROS, BATENTE E FERRAGENS. EXCLUSIVE ALIZAR, ACABAMENTO E CONTRAMARCO. FORNECIMENTO E INSTALAÇÃO. AF_12/2019	m²	1,6	706,75	884,99	1.415,98	0,28 %
2.7			INSTALAÇÕES ELÉTRICAS					8.867,92	1,74 %



Obra
CONSTRUÇÃO DO CENTRO PARA CRIANÇAS E ADOLESCENTES

Bancos
SINAPI - 04/2023 - Ma
SBC - 05/2023 - Ma
SICRO3 - 01/2023 - Ma
SICRO2 - 11/2016 - Ma
ORSE - 03/2023 - Se
SEINFRA - 027 - Ce

B.D.I.
25,22%

Encargos Sociais
Desonerado:
Horista: 84,15%
Mensalista: 47,51%

Orçamento Sintético									
Item	Código	Banco	Descrição	Und	Quant.	Valor Unit	Valor Unit com BDI	Total	Peso (%)
2.7.1	93146	SINAPI	PONTO DE ILUMINAÇÃO E TOMADA, RESIDENCIAL, INCLUINDO INTERRUPTOR PARALELO E TOMADA 10A/250V, CAIXA ELÉTRICA, ELETRODUTO, CABO, RASGO, QUEBRA E CHUMBAMENTO (EXCLUINDO LUMINÁRIA E LÂMPADA). AF_01/2016	UN	12	222,01	278,00	3.336,00	0,65 %
2.7.2	93045	SINAPI	LÂMPADA FLUORESCENTE ESPIRAL BRANCA 45 W, BASE E27 - FORNECIMENTO E INSTALAÇÃO	UN	9	49,77	62,32	560,88	0,11 %
2.7.3	8324	ORSE	Plafon E-27	un	8	9,01	11,28	90,24	0,02 %
2.7.4	93653	SINAPI	DISJUNTOR MONOPOLAR TIPO DIN, CORRENTE NOMINAL DE 10A - FORNECIMENTO E INSTALAÇÃO. AF_10/2020	UN	3	10,11	12,65	37,95	0,01 %
2.7.5	91931	SINAPI	CABO DE COBRE FLEXÍVEL ISOLADO, 6 MM², ANTI-CHAMA 0,6/1,0 KV, PARA CIRCUITOS TERMINAIS - FORNECIMENTO E INSTALAÇÃO. AF_03/2023	M	265	9,44	11,82	3.132,30	0,61 %
2.7.6	337	ORSE	Quadro de medição monofásica (até 6 kva) com caixa em noril	un	1	253,89	317,92	317,92	0,06 %
2.7.7	C2067	SEINFRA	QUADRO DE DISTRIBUIÇÃO DE LUZ EMBUTIR ATÉ 12 DIVISÕES 207X332X95mm, C/BARRAMENTO	UN	2	253,65	317,62	635,24	0,12 %
2.7.8	059706	SBC	ATERRAMENTO DE QUADROS E RACK	UN	1	604,85	757,39	757,39	0,15 %
2.8			INSTALAÇÕES HIDRÁULICAS					3.989,80	0,78 %
2.8.1	89402	SINAPI	TUBO, PVC, SOLDÁVEL, DN 25MM, INSTALADO EM RAMAL DE DISTRIBUIÇÃO DE ÁGUA - FORNECIMENTO E INSTALAÇÃO. AF_06/2022	M	15,32	10,27	12,86	197,01	0,04 %
2.8.2	94651	SINAPI	TUBO, PVC, SOLDÁVEL, DN 50 MM, INSTALADO EM RESERVAÇÃO DE ÁGUA DE EDIFICAÇÃO QUE POSSUA RESERVATÓRIO DE FIBRA/FIBROCIMENTO FORNECIMENTO E INSTALAÇÃO. AF_06/2016	M	12,3	22,36	27,99	344,27	0,07 %
2.8.3	89401	SINAPI	TUBO, PVC, SOLDÁVEL, DN 20MM, INSTALADO EM RAMAL DE DISTRIBUIÇÃO DE ÁGUA - FORNECIMENTO E INSTALAÇÃO. AF_06/2022	M	23,83	8,95	11,20	266,89	0,05 %
2.8.4	C2168	SEINFRA	REGISTRO DE GAVETA C/CANOPLA CROMADA D= 32mm (1 1/4")	UN	3	131,31	164,42	493,26	0,10 %
2.8.5	6079	ORSE	Ligação Predial de Água em Passeio, com fornecimento de material, inclusive hidrômetro, c/tampa de concreto - Rev 03_10/2022	un	1	434,04	543,50	543,50	0,11 %
2.8.6	88503	SINAPI	CAIXA D'ÁGUA EM POLIETILENO, 1000 LITROS, COM ACESSÓRIOS	UN	1	953,41	1.193,86	1.193,86	0,23 %
2.8.7	89984	SINAPI	REGISTRO DE PRESSÃO BRUTO, LATÃO, ROSCÁVEL, 1/2", COM ACABAMENTO E CANOPLA CROMADOS - FORNECIMENTO E INSTALAÇÃO. AF_08/2021	UN	2	75,66	94,74	189,48	0,04 %
2.8.8	1199	ORSE	Ponto de água fria aparente, c/material pvc rígido soldável Ø 25mm	un	11	55,29	69,23	761,53	0,15 %
2.9			INSTALAÇÕES SANITÁRIAS					38.121,12	7,47 %
2.9.1	1678	ORSE	Ponto de esgoto com tubo de pvc rígido soldável de Ø 50 mm (pias de cozinha, máquinas de lavar, etc...)	un	5	112,24	140,54	702,70	0,14 %
2.9.2	1683	ORSE	Ponto de esgoto com tubo de pvc rígido soldável de Ø 100 mm (vaso sanitário)	pt	4	101,75	127,41	509,64	0,10 %
2.9.3	89711	SINAPI	TUBO PVC, SERIE NORMAL, ESGOTO PREDIAL, DN 40 MM, FORNECIDO E INSTALADO EM RAMAL DE DESCARGA OU RAMAL DE ESGOTO SANITÁRIO. AF_08/2022	M	10	17,42	21,81	218,10	0,04 %



Obra
CONSTRUÇÃO DO CENTRO PARA CRIANÇAS E ADOLESCENTES

Bancos
SINAPI - 04/2023 - Ma
SBC - 05/2023 - Ma
SICRO3 - 01/2023 - Ma
SICRO2 - 11/2016 - Ma
ORSE - 03/2023 - Se
SEINFRA - 027 - Ce

B.D.I.
25,22%

Encargos Sociais
Desonerado:
Horista: 84,15%
Mensalista: 47,51%

Orçamento Sintético									
Item	Código	Banco	Descrição	Und	Quant.	Valor Unit	Valor Unit com BDI	Total	Peso (%)
2.9.4	89712	SINAPI	TUBO PVC, SERIE NORMAL, ESGOTO PREDIAL, DN 50 MM, FORNECIDO E INSTALADO EM RAMAL DE DESCARGA OU RAMAL DE ESGOTO SANITÁRIO. AF_08/2022	M	5	22,42	28,07	140,35	0,03 %
2.9.5	057012	SBC	FOSSA SEPTICA PREMOLDADA DE CONCRETO PARA 75 PESSOAS	UN	1	4.029,61	5.045,87	5.045,87	0,99 %
2.9.6	89714	SINAPI	TUBO PVC, SERIE NORMAL, ESGOTO PREDIAL, DN 100 MM, FORNECIDO E INSTALADO EM RAMAL DE DESCARGA OU RAMAL DE ESGOTO SANITÁRIO. AF_08/2022	M	6	31,20	39,06	234,36	0,05 %
2.9.7	1721	ORSE	Filtro anaeróbico em concreto armado dimensões internas 1,00 x 1,00 x 2,00 m	un	1	10.286,02	12.880,15	12.880,15	2,52 %
2.9.8	98064	SINAPI	SUMIDOURO CIRCULAR, EM CONCRETO PRÉ-MOLDADO, DIÂMETRO INTERNO = 2,38 M, ALTURA INTERNA = 3,0 M, ÁREA DE INFILTRAÇÃO: 25 M² (PARA 10 CONTRIBUINTE). AF_12/2020_PA	UN	1	5.343,16	6.690,70	6.690,70	1,31 %
2.9.9	C1898	SEINFRA	PEÇAS DE APOIO DEFICIENTES C/TUBO INOX P/WC	M	6	225,55	282,43	1.694,58	0,33 %
2.9.10	4429	ORSE	Caixa de inspeção 0,30 x 0,30 x 0,40m	un	4	138,58	173,52	694,08	0,14 %
2.9.11	2066	ORSE	Assento plastico, universal, branco, para vaso sanitario, tipo convencional.	un	5	48,28	60,45	302,25	0,06 %
2.9.12	95544	SINAPI	PAPELEIRA DE PAREDE EM METAL CROMADO SEM TAMPA, INCLUSO FIXAÇÃO. AF_01/2020	UN	5	79,60	99,67	498,35	0,10 %
2.9.13	95469	SINAPI	VASO SANITÁRIO SIFONADO CONVENCIONAL COM LOUÇA BRANCA - FORNECIMENTO E INSTALAÇÃO. AF_01/2020	UN	5	300,36	376,11	1.880,55	0,37 %
2.9.14	95471	SINAPI	VASO SANITARIO SIFONADO CONVENCIONAL PARA PCD SEM FURO FRONTAL COM LOUÇA BRANCA SEM ASSENTO - FORNECIMENTO E INSTALAÇÃO. AF_01/2020	UN	1	771,59	966,18	966,18	0,19 %
2.9.15	4287	ORSE	Dispenser para toalha interfolhada	un	3	50,39	63,09	189,27	0,04 %
2.9.16	95547	SINAPI	SABONETEIRA PLASTICA TIPO DISPENSER PARA SABONETE LIQUIDO COM RESERVATORIO 800 A 1500 ML, INCLUSO FIXAÇÃO. AF_01/2020	UN	3	115,29	144,36	433,08	0,08 %
2.9.17	10759	ORSE	Bancada em granito cinza andorinha, e=2cm	m²	4,2	478,56	599,25	2.516,85	0,49 %
2.9.18	86901	SINAPI	CUBA DE EMBUTIR OVAL EM LOUÇA BRANCA, 35 X 50CM OU EQUIVALENTE - FORNECIMENTO E INSTALAÇÃO. AF_01/2020	UN	5	144,16	180,51	902,55	0,18 %



Obra
CONSTRUÇÃO DO CENTRO PARA CRIANÇAS E ADOLESCENTES

Bancos
SINAPI - 04/2023 - Ma
SBC - 05/2023 - Ma
SICRO3 - 01/2023 - Ma
SICRO2 - 11/2016 - Ma
ORSE - 03/2023 - Se
SEINFRA - 027 - Ce

B.D.I.
25,22%

Encargos Sociais
Desonerado:
Horista: 84,15%
Mensalista: 47,51%

Orçamento Sintético									
Item	Código	Banco	Descrição	Und	Quant.	Valor Unit	Valor Unit com BDI	Total	Peso (%)
2.9.19	86883	SINAPI	SIFÃO DO TIPO FLEXIVEL EM PVC 1 X 1.1/2 - FORNECIMENTO E INSTALAÇÃO. AF_01/2020	UN	5	11,55	14,46	72,30	0,01 %
2.9.20	86906	SINAPI	TORNEIRA CROMADA DE MESA, 1/2"OU 3/4" PARA LAVATÓRIO, PADRÃO POPULAR - FORNECIMENTO E INSTALAÇÃO. AF_01/2020	UN	5	78,76	98,62	493,10	0,10 %
2.9.21	89709	SINAPI	RALO SIFONADO, PVC, DN 100 X 40 MM, JUNTA SOLDÁVEL, FORNECIDO E INSTALADO EM RAMAL DE DESCARGA OU EM RAMAL DE ESGOTO SANITÁRIO. AF_08/2022	UN	6	20,21	25,30	151,80	0,03 %
2.9.22	89707	SINAPI	CAIXA SIFONADA, PVC, DN 100 X 100 X 50 MM, JUNTA ELÁSTICA, FORNECIDA E INSTALADA EM RAMAL DE DESCARGA OU EM RAMAL DE ESGOTO SANITÁRIO. AF_08/2022	UN	3	45,71	57,23	171,69	0,03 %
2.9.23	100860	SINAPI	CHUVEIRO ELÉTRICO COMUM CORPO PLÁSTICO, TIPO DUCHA – FORNECIMENTO E INSTALAÇÃO. AF_01/2020	UN	2	89,93	112,61	225,22	0,04 %
2.9.24	86895	SINAPI	BANCADA DE GRANITO CINZA POLIDO, DE 0,50 X 0,60 M, PARA LAVATÓRIO - FORNECIMENTO E INSTALAÇÃO. AF_01/2020	UN	1	405,21	507,40	507,40	0,10 %
2.10			COBERTURA					21.992,38	4,31 %
2.10.1	92541	SINAPI	TRAMA DE MADEIRA COMPOSTA POR RIPAS, CAIBROS E TERÇAS PARA TELHADOS DE ATÉ 2 ÁGUAS PARA TELHA CERÂMICA CAPA-CANAL, INCLUSO TRANSPORTE VERTICAL. AF_07/2019	m²	73,36	83,30	104,30	7.651,44	1,50 %
2.10.3	94228	SINAPI	CALHA EM CHAPA DE AÇO GALVANIZADO NÚMERO 24, DESENVOLVIMENTO DE 50 CM, INCLUSO TRANSPORTE VERTICAL. AF_07/2019	M	21	78,19	97,90	2.055,90	0,40 %
2.10.4	96486	SINAPI	FORRO DE PVC, LISO, PARA AMBIENTES COMERCIAIS, INCLUSIVE ESTRUTURA DE FIXAÇÃO. AF_05/2017_PS	m²	73,36	83,52	104,58	7.671,98	1,50 %
2.10.5	00036250	SINAPI	RODAFORRO EM PVC, PARA FORRO DE PVC, COMPRIMENTO 6 M	M	122	4,96	6,21	757,62	0,15 %
2.10.6	94445	SINAPI	TELHAMENTO COM TELHA CERÂMICA CAPA-CANAL, TIPO PLAN, COM ATÉ 2 ÁGUAS, INCLUSO TRANSPORTE VERTICAL. AF_07/2019	m²	73,36	39,80	49,83	3.655,52	0,72 %
2.10.7	94219	SINAPI	CUMEEIRA E ESPIGÃO PARA TELHA CERÂMICA EMBOÇADA COM ARGAMASSA TRAÇO 1:2:9 (CIMENTO, CAL E AREIA), PARA TELHADOS COM MAIS DE 2 ÁGUAS, INCLUSO TRANSPORTE VERTICAL. AF_07/2019	M	6	26,61	33,32	199,92	0,04 %
3			SERVIÇOS COMPLEMENTARES					302,40	0,06 %
3.1	2450	ORSE	Limpeza geral	m²	112	2,16	2,70	302,40	0,06 %

Total sem BDI 407.409,87
Total do BDI 102.709,07
Total Geral 510.118,94

Salis Macena Barbosa
Engenheiro Civil
CONFEA 1119603749

Salis Macena Barbosa
Responsável Técnica



Composições Analíticas com Preço Unitário
CONSTRUÇÃO DO CENTRO PARA CRIANÇAS E ADOLESCENTES

Bancos
SINAPI - 04/2023 - Ma
SBC - 05/2023 - Ma
SICRO3 - 01/2023 - Ma
SICRO2 - 11/2016 - Ma
ORSE - 03/2023 - Se
SEINFRA - 027 - Ce

B.D.I.
25,22%

Encargos Sociais
Desonerado:
Horista: 84,15%
Mensalista: 47,51%

Composições Analíticas com Preço Unitário

Composições Principais										
1.1.2	Código	Banco	Descrição	Tipo	Und	Quant.	Valor Unit	Total		
Composição	CP03	Próprio	ADMINISTRAÇÃO CENTRA DE OBRA	SEOP - SERVIÇOS OPERACIONAIS	UND	1,0000000	6.528,86	6.528,86		
Composição Auxiliar	90779	SINAPI	ENGENHEIRO CIVIL DE OBRA SENIOR COM ENCARGOS COMPLEMENTARES	SEDI - SERVIÇOS DIVERSOS	H	4,4558703	148,63	662,27		
Composição Auxiliar	90780	SINAPI	MESTRE DE OBRAS COM ENCARGOS COMPLEMENTARES	SEDI - SERVIÇOS DIVERSOS	H	89,1174083	42,87	3.820,46		
Composição Auxiliar	88255	SINAPI	AUXILIAR TÉCNICO DE ENGENHARIA COM ENCARGOS COMPLEMENTARES	SEDI - SERVIÇOS DIVERSOS	H	89,1174083	22,96	2.046,13		
				MO sem LS =>		3.332,78	LS =>	2.804,54	MO com LS =>	6.137,32
				Valor do BDI =>		1.646,57		Valor com BDI =>		8.175,43
1.1.3	Código	Banco	Descrição	Tipo	Und	Quant.	Valor Unit	Total		
Composição	003/2086	Próprio	MOBILIZACAO E DESMOBILIZACAO DE EQUIPAMENTO		UN	1	4430,92	4430,92		
Insumo	89.21.01	SUDECAP	MOBILIZAÇÃO E DESMOBILIZAÇÃO DE EQUIPAMENTO	Material	UN	0,2014058	22.000,00	4.430,92		
				MO sem LS =>		0,00	LS =>	0,00	MO com LS =>	0,00
				Valor do BDI =>		1.117,47		Valor com BDI =>		5.548,39
1.2.7	Código	Banco	Descrição	Tipo	Und	Quant.	Valor Unit	Total		
Composição	003/2222	Próprio	PISO INDUSTRIAL ALTA RESISTENCIA, ESPESSURA 12MM, INCLUSO JUNTAS DE DILATAÇAO PLASTICAS E POLIMENTO MECANIZADO	PISO - PISOS		m²	1	148,75	148,75	
Composição Auxiliar	88309	SINAPI	PEDREIRO COM ENCARGOS COMPLEMENTARES	SEDI - SERVIÇOS DIVERSOS	H	0,8915378	21,39	19,06		
Composição Auxiliar	88316	SINAPI	SERVENTE COM ENCARGOS COMPLEMENTARES	SEDI - SERVIÇOS DIVERSOS	H	4,2921178	17,29	74,21		
Composição Auxiliar	95276	SINAPI	POLIDORA DE PISO (POLITRIZ), PESO DE 100KG, DIÂMETRO 450 MM, MOTOR ELÉTRICO, POTÊNCIA 4 HP - CHP DIURNO. AF_09/2016	CHOR - CUSTOS HORÁRIOS DE MÁQUINAS E EQUIPAMENTOS	CHP	2,5472509	2,79	7,10		
Insumo	00001379	SINAPI	CIMENTO PORTLAND COMPOSTO CP II-32	Material	KG	15,2835058	0,84	12,83		
Insumo	00003671	SINAPI	JUNTA PLASTICA DE DILATAÇAO PARA PISOS, COR CINZA, 17 X 3 MM (ALTURA X ESPESSURA)	Material	M	2,5472509	1,29	3,28		
Insumo	00004824	SINAPI	GRANILHA/ GRANA/ PEDRISCO OU AGREGADO EM MARMORE/ GRANITO/ QUARTZO E CALCARIO, PRETO, CINZA, PALHA OU BRANCO	Material	KG	28,0197606	0,85	23,81		
Insumo	00007353	SINAPI	RESINA ACRILICA PREMIUM BASE AGUA - COR BRANCA	Material	L	0,2697029	31,39	8,46		
				MO sem LS =>		35,28	LS =>	29,69	MO com LS =>	64,97
				Valor do BDI =>		37,51		Valor com BDI =>		186,26



ESTADO DO MARANHÃO
PREFEITURA MUNICIPAL DE VILA NOVA DOS MARTÍRIOS
CNPJ: 01.608.475/0001-28



Composições Analíticas com Preço Unitário
CONSTRUÇÃO DO CENTRO PARA CRIANÇAS E ADOLESCENTES

Bancos
SINAPI - 04/2023 - Ma
SBC - 05/2023 - Ma
SICRO3 - 01/2023 - Ma
SICRO2 - 11/2016 - Ma
ORSE - 03/2023 - Se
SEINFRA - 027 - Ce

B.D.I.
25,22%

Encargos Sociais
Desonerado:
Horista: 84,15%
Mensalista: 47,51%

Composições Analíticas com Preço Unitário

Composições Principais										
1.6.2	Código	Banco	Descrição	Tipo		Und	Quant.	Valor Unit	Total	
Composição	003/2213	Próprio	REFLETOR LED RETANGULAR ATE 400W		6007		UN	1	718,13	718,13
Insumo	B010000016	EMBASA	AJUDANTE DE ELETRICISTA	Mão de Obra		H	20,0992847	15,19	305,30	
Insumo	B010000058	EMBASA	ELETRICISTA	Mão de Obra		H	20,0992847	20,54	412,83	
				MO sem LS =>	389,97	LS =>	328,16	MO com LS =>	718,13	
				Valor do BDI =>	181,11			Valor com BDI =>	899,24	

Total sem BDI 407.409,87
Total do BDI 102.709,07
Total Geral 510.118,94

Salis Macena Barbosa
Engenheiro Civil ..
CONFEA 1119603749

Salis Macena Barbosa
Responsável Técnico



Obra
CONSTRUÇÃO DO CENTRO PARA CRIANÇAS E ADOLESCENTES

Bancos
SINAPI - 04/2023 - Maranhão
SBC - 05/2023 - Ma
SICRO3 - 01/2023 - Ma
ORSE - 03/2023 - Se
SEINFRA - 027 - Ce
CAEMA - 12/2019 - Ma

B.D.I.
25,22%

Encargos Sociais
Desonerado:
Horista: 84,15%
Mensalista: 47,51%

Curva ABC de Serviços

Código	Banco	Descrição	Tipo	Und	Quant.	Valor Unit	Total	Peso (%)	Peso Acumulado (%)
003/2222	Próprio	PISO INDUSTRIAL ALTA RESISTENCIA, ESPESSURA 12MM, INCLUSO JUNTAS DE DILATAÇÃO PLÁSTICAS E POLIMENTO MECANIZADO	PISO - PISOS	m²	487,431	186,26	90.788,89	17,80	17,80
98459	SINAPI	TAPUME COM TELHA METÁLICA. AF_05/2018	CANT - CANTEIRO DE OBRAS	m²	398,36	148,33	59.088,73	11,58	29,38
73972/001	SINAPI	CONCRETO FCK=25MPA, VIRADO EM BETONEIRA, SEM LANÇAMENTO	FUES - FUNDAÇÕES E ESTRUTURAS	m³	47,29	657,86	31.110,19	6,10	35,48
103328	SINAPI	ALVENARIA DE VEDAÇÃO DE BLOCOS CERÂMICOS FURADOS NA HORIZONTAL DE 9X19X19 CM (ESPESSURA 9 CM) E ARGAMASSA DE ASSENTAMENTO COM PREPARO EM BETONEIRA. AF_12/2021	PARE - PAREDES/PAINÉIS	m²	297,24	98,17	29.180,05	5,72	41,20
CP03	Próprio	ADMINISTRAÇÃO CENTRA DE OBRA	SEOP - SERVIÇOS OPERACIONAIS	UND	3,0	8.175,43	24.526,29	4,81	46,01
87548	SINAPI	MASSA ÚNICA, PARA RECEBIMENTO DE PINTURA, EM ARGAMASSA TRAÇO 1:2:8, PREPARO MANUAL, APLICADA MANUALMENTE EM FACES INTERNAS DE PAREDES, ESPESSURA DE 10MM, COM EXECUÇÃO DE TALISCAS. AF_06/2014	REVE - REVESTIMENTO E TRATAMENTO DE SUPERFÍCIES	m²	564,48	28,28	15.963,49	3,13	49,14
1721	ORSE	Filtro anaeróbio em concreto armado dimensões internas 1,00 x 1,00 x 2,00 m	Filtros e Sumidouros	un	1,0	12.880,15	12.880,15	2,52	51,66
003/2086	Próprio	MOBILIZAÇÃO E DESMOBILIZAÇÃO DE EQUIPAMENTO	4,06	UN	2,0	5.548,39	11.096,78	2,18	53,84
89170	SINAPI	(COMPOSIÇÃO REPRESENTATIVA) DO SERVIÇO DE REVESTIMENTO CERÂMICO PARA PAREDES INTERNAS, MEIA OU PAREDE INTEIRA, PLACAS TIPO ESMALTADA EXTRA DE 20X20 CM, PARA EDIFICAÇÕES HABITACIONAIS UNIFAMILIAR (CASAS) E EDIFICAÇÕES PÚBLICAS PADRÃO. AF_11/2014	REVE - REVESTIMENTO E TRATAMENTO DE SUPERFÍCIES	m²	131,94	83,20	10.977,40	2,15	55,99
87257	SINAPI	REVESTIMENTO CERÂMICO PARA PISO COM PLACAS TIPO ESMALTADA EXTRA DE DIMENSÕES 60X60 CM APLICADA EM AMBIENTES DE ÁREA MAIOR QUE 10 M2. AF_02/2023_PE	PISO - PISOS	m²	65,84	129,22	8.507,84	1,67	57,66
96486	SINAPI	FORRO DE PVC, LISO, PARA AMBIENTES COMERCIAIS, INCLUSIVE ESTRUTURA DE FIXAÇÃO. AF_05/2017_PS	REVE - REVESTIMENTO E TRATAMENTO DE SUPERFÍCIES	m²	73,36	104,58	7.671,98	1,50	59,16
92541	SINAPI	TRAMA DE MADEIRA COMPOSTA POR RIPAS, CAIBROS E TERÇAS PARA TELHADOS DE ATÉ 2 ÁGUAS PARA TELHA CERÂMICA CAPA-CANAL, INCLUSO TRANSPORTE VERTICAL. AF_07/2019	COBE - COBERTURA	m²	73,36	104,30	7.651,44	1,50	60,66
96536	SINAPI	FABRICAÇÃO, MONTAGEM E DESMONTAGEM DE FÔRMA PARA VIGA BALDRAME, EM MADEIRA SERRADA, E=25 MM, 4 UTILIZAÇÕES. AF_06/2017	FUES - FUNDAÇÕES E ESTRUTURAS	m²	72,96	92,75	6.767,04	1,33	61,99
98064	SINAPI	SUMIDOURO CIRCULAR, EM CONCRETO PRÉ-MOLDADO, DIÂMETRO INTERNO = 2,38 M, ALTURA INTERNA = 3,0 M, ÁREA DE INFILTRAÇÃO: 25 M² (PARA 10 CONTRIBUINTES). AF_12/2020_PA	INHI - INSTALAÇÕES HIDROS SANITÁRIAS	UN	1,0	6.690,70	6.690,70	1,31	63,30
11753	ORSE	Cabo de cobre PP Cordplast 3 x 6,0 mm2, 450/750v - Fornecimento e instalação	Pontos de Suprimento de Energia Convencionais	M	208,0	28,85	6.000,80	1,18	64,48
92265	SINAPI	FABRICAÇÃO DE FÔRMA PARA VIGAS, EM CHAPA DE MADEIRA COMPENSADA RESINADA, E = 17 MM. AF_09/2020	FUES - FUNDAÇÕES E ESTRUTURAS	m²	35,24	163,67	5.767,73	1,13	65,61



ESTADO DO MARANHÃO
PREFEITURA MUNICIPAL DE VILA NOVA DOS MARTÍRIOS
CNPJ: 01.608.475/0001-28



Obra
CONSTRUÇÃO DO CENTRO PARA CRIANÇAS E ADOLESCENTES

Bancos
SINAPI - 04/2023 - Maranhão
SBC - 05/2023 - Ma
SICRO3 - 01/2023 - Ma
ORSE - 03/2023 - Se
SEINFRA - 027 - Ce
CAEMA - 12/2019 - Ma

B.D.I.
25,22%

Encargos Sociais
Desonerado:
Horista: 84,15%
Mensalista: 47,51%

Curva ABC de Serviços

Código	Banco	Descrição	Tipo	Und	Quant.	Valor Unit	Total	Peso (%)	Peso Acumulado (%)
83518	SINAPI	ALVENARIA EMBASAMENTO E=20 CM BLOCO CONCRETO	FUES - FUNDAÇÕES E ESTRUTURAS	m³	10,11	566,65	5.728,83	1,12	66,73
003/2213	Próprio	REFLETOR LED RETANGULAR ATE 400W	6007	UN	6,0	899,24	5.395,44	1,06	67,79
74053/001	SINAPI	ALVENARIA EM PEDRA RACHAO OU PEDRA DE MAO, ASSENTADA COM ARGAMASSA TRACO 1:6 (CIMENTO E AREIA)	PARE - PAREDES/PAINES	m³	8,72	611,98	5.336,46	1,05	68,83
87904	SINAPI	CHAPISCO APLICADO EM ALVENARIA (COM PRESENÇA DE VÃOS) E ESTRUTURAS DE CONCRETO DE FACHADA, COM COLHER DE PEDREIRO. ARGAMASSA TRAÇO 1:3 COM PREPARO MANUAL. AF_10/2022	REVE - REVESTIMENTO E TRATAMENTO DE SUPERFÍCIES	m²	594,48	8,65	5.142,25	1,01	69,84
73994/001	SINAPI	ARMAÇAO EM TELA DE AÇO SOLDADA NERVURADA Q-138, AÇO CA-60, 4,2MM, MALHA 10X10CM	FUES - FUNDAÇÕES E ESTRUTURAS	KG	565,03	9,05	5.113,52	1,00	70,84
88489	SINAPI	PINTURA LÁTEX ACRÍLICA PREMIUM, APLICAÇÃO MANUAL EM PAREDES, DUAS DEMÃOS. AF_04/2023	PINT - PINTURAS	m²	358,65	14,18	5.085,65	1,00	71,84
057012	SBC	FOSSA SEPTICA PREMOLDADA DE CONCRETO PARA 75 PESSOAS	SANEAMENTO	UN	1,0	5.045,87	5.045,87	0,99	72,83
101560	SINAPI	CABO DE COBRE FLEXÍVEL ISOLADO, 10 MM², 0,6/1,0 KV, PARA REDE AÉREA DE DISTRIBUIÇÃO DE ENERGIA ELÉTRICA DE BAIXA TENSÃO - FORNECIMENTO E INSTALAÇÃO. AF_07/2020	INEL - INSTALAÇÃO ELÉTRICA/ELETRIFICAÇÃO E ILUMINAÇÃO EXTERNA	M	404,0	12,24	4.944,96	0,97	73,80
103356	SINAPI	ALVENARIA DE VEDAÇÃO DE BLOCOS CERÂMICOS FURADOS NA HORIZONTAL DE 9X19X29 CM (ESPESSURA 9 CM) E ARGAMASSA DE ASSENTAMENTO COM PREPARO EM BETONEIRA. AF_12/2021	PARE - PAREDES/PAINES	m²	76,3	63,44	4.840,47	0,95	74,75



Obra
CONSTRUÇÃO DO CENTRO PARA CRIANÇAS E ADOLESCENTES

Bancos
SINAPI - 04/2023 - Maranhão
SBC - 05/2023 - Ma
SICRO3 - 01/2023 - Ma
ORSE - 03/2023 - Se
SEINFRA - 027 - Ce
CAEMA - 12/2019 - Ma

B.D.I.
25,22%

Encargos Sociais
Desonerado:
Horista: 84,15%
Mensalista: 47,51%

Curva ABC de Serviços

Código	Banco	Descrição	Tipo	Und	Quant.	Valor Unit	Total	Peso (%)	Peso Acumulado (%)
C1207	SEINFRA	EMASSAMENTO DE PAREDES EXTERNAS 2 DEMÃOS C/MASSA ACRÍLICA	PAREDES E FORROS	m²	256,41	18,85	4.833,32	0,95	75,70
92759	SINAPI	ARMAÇÃO DE PILAR OU VIGA DE ESTRUTURA CONVENCIONAL DE CONCRETO ARMADO UTILIZANDO AÇO CA-60 DE 5,0 MM - MONTAGEM. AF_06/2022	FUES - FUNDAÇÕES E ESTRUTURAS	KG	256,2	17,20	4.406,64	0,86	76,56
74202/002	SINAPI	LAJE PRE-MOLDADA P/PISO, SOBRECARGA 200KG/M2, VAOS ATE 3,50M/E=8CM, C/LAJOTAS E CAP.C/CONC FCK=20MPA, 4CM, INTER-EIXO 38CM, C/ESCORAMENTO (REAPR.3X) E FERRAGEM NEGATIVA	FUES - FUNDAÇÕES E ESTRUTURAS	m²	29,41	147,03	4.324,15	0,85	77,41
12188	ORSE	Corrimão duplo em tubo de ferro galvanizado 1 1/2", com chumbadores para fixação em alvenaria	Esquadrias de Ferro	m	19,6	218,88	4.290,04	0,84	78,25
94972	SINAPI	CONCRETO FCK = 30MPA, TRAÇO 1:2,1:2,5 (EM MASSA SECA DE CIMENTO/ AREIA MÉDIA/ BRITA 1) - PREPARO MECÂNICO COM BETONEIRA 600 L. AF_05/2021	FUES - FUNDAÇÕES E ESTRUTURAS	m³	7,05	602,07	4.244,59	0,83	79,08
73976/007	SINAPI	TUBO DE AÇO GALVANIZADO COM COSTURA 2" (50MM), INCLUSIVE CONEXOES - FORNECIMENTO E INSTALACAO	INHI - INSTALAÇÕES HIDROS SANITÁRIAS	M	19,1	219,28	4.188,24	0,82	79,90
73904/001	SINAPI	ATERRO APOIADO(MANUAL) EM CAMADAS DE 20 CM COM EMPRÉSTIMO DE SAIBRO.	MOVT - MOVIMENTO DE TERRA	m³	26,81	154,48	4.141,60	0,81	80,71
92761	SINAPI	ARMAÇÃO DE PILAR OU VIGA DE ESTRUTURA CONVENCIONAL DE CONCRETO ARMADO UTILIZANDO AÇO CA-50 DE 8,0 MM - MONTAGEM. AF_06/2022	FUES - FUNDAÇÕES E ESTRUTURAS	KG	230,2	16,16	3.720,03	0,73	81,44
99839	SINAPI	GUARDA-CORPO DE AÇO GALVANIZADO DE 1,10M DE ALTURA, MONTANTES TUBULARES DE 1.1/2 ESPAÇADOS DE 1,20M, TRAVESSA SUPERIOR DE 2 , GRADIL FORMADO POR BARRAS CHATAS EM FERRO DE 32X4,8MM, FIXADO COM CHUMBADOR MECÂNICO. AF_04/2019_PS	ESQV - ESQUADRIAS/FERRAGENS/VIDROS	M	6,8	546,97	3.719,39	0,73	82,17
96555	SINAPI	CONCRETAGEM DE BLOCOS DE COROAMENTO E VIGAS BALDRAME, FCK 30 MPA, COM USO DE JERICA -LANÇAMENTO, ADENSAMENTO E ACABAMENTO. AF_06/2017	FUES - FUNDAÇÕES E ESTRUTURAS	m³	4,54	810,36	3.679,03	0,72	82,89
94445	SINAPI	TELHAMENTO COM TELHA CERÂMICA CAPA-CANAL, TIPO PLAN, COM ATÉ 2 ÁGUAS, INCLUSO TRANSPORTE VERTICAL. AF_07/2019	COBE - COBERTURA	m²	73,36	49,83	3.655,52	0,72	83,61
100606	SINAPI	ASSENTAMENTO DE POSTE DE CONCRETO COM COMPRIMENTO NOMINAL DE 10 M, CARGA NOMINAL DE 1000 DAN, ENGASTAMENTO BASE CONCRETADA COM 1 M DE CONCRETO E 0,6 M DE SOLO (NÃO INCLUI FORNECIMENTO). AF_11/2019	INEL - INSTALAÇÃO ELÉTRICA/ELETRIFICAÇÃO E ILUMINAÇÃO EXTERNA	UN	2,0	1.695,34	3.390,68	0,66	84,27
078171	SBC	HASTE ATERRAMENTO COPERWELD 40 3/4"x3,0m	ATERRAMENTO	UN	6,0	562,36	3.374,16	0,66	84,94
93146	SINAPI	PONTO DE ILUMINAÇÃO E TOMADA, RESIDENCIAL, INCLUINDO INTERRUPTOR PARALELO E TOMADA 10A/250V, CAIXA ELÉTRICA, ELETRODUTO, CABO, RASGO, QUEBRA E CHUMBAMENTO (EXCLUINDO LUMINÁRIA E LÂMPADA). AF_01/2016	INEL - INSTALAÇÃO ELÉTRICA/ELETRIFICAÇÃO E ILUMINAÇÃO EXTERNA	UN	12,0	278,00	3.336,00	0,65	85,59
91295	SINAPI	PORTA DE MADEIRA FRISADA, SEMI-OCA (LEVE OU MÉDIA), 60X210CM, ESPESURA DE 3CM, INCLUSO DOBRADIÇAS - FORNECIMENTO E INSTALAÇÃO. AF_12/2019	ESQV - ESQUADRIAS/FERRAGENS/VIDROS	UN	7,0	467,25	3.270,75	0,64	86,23



Obra
CONSTRUÇÃO DO CENTRO PARA CRIANÇAS E ADOLESCENTES

Bancos
SINAPI - 04/2023 - Maranhão
SBC - 05/2023 - Ma
SICRO3 - 01/2023 - Ma
ORSE - 03/2023 - Se
SEINFRA - 027 - Ce
CAEMA - 12/2019 - Ma

B.D.I.
25,22%

Encargos Sociais
Desonerado:
Horista: 84,15%
Mensalista: 47,51%

Curva ABC de Serviços

Código	Banco	Descrição	Tipo	Und	Quant.	Valor Unit	Total	Peso (%)	Peso Acumulado (%)
91931	SINAPI	CABO DE COBRE FLEXÍVEL ISOLADO, 6 MM², ANTI-CHAMA 0,6/1,0 KV, PARA CIRCUITOS TERMINAIS - FORNECIMENTO E INSTALAÇÃO. AF_03/2023	INEL - INSTALAÇÃO ELÉTRICA/ELETRIFICAÇÃO E ILUMINAÇÃO EXTERNA	M	265,0	11,82	3.132,30	0,61	86,84
92762	SINAPI	ARMAÇÃO DE PILAR OU VIGA DE ESTRUTURA CONVENCIONAL DE CONCRETO ARMADO UTILIZANDO AÇO CA-50 DE 10,0 MM - MONTAGEM. AF_06/2022	FUES - FUNDAÇÕES E ESTRUTURAS	KG	201,6	14,60	2.943,36	0,58	87,42
74157/003	SINAPI	LANCAMENTO/APLICACAO MANUAL DE CONCRETO EM ESTRUTURAS	FUES - FUNDAÇÕES E ESTRUTURAS	m³	20,64	141,98	2.930,46	0,57	88,00
73976/009	SINAPI	TUBO DE AÇO GALVANIZADO COM COSTURA 3" (80MM), INCLUSIVE CONEXOES - FORNECIMENTO E INSTALACAO	INHI - INSTALAÇÕES HIDROS SANITÁRIAS	M	8,3	316,93	2.630,51	0,52	88,51
51	ORSE	Placa de obra em chapa aço galvanizado, instalada - Rev 02_01/2022	Mobilização / Instalações Provisórias / Desmobilização	m²	6,0	430,48	2.582,88	0,51	89,02
87622	SINAPI	CONTRAPISO EM ARGAMASSA TRAÇO 1:4 (CIMENTO E AREIA), PREPARO MANUAL, APLICADO EM ÁREAS SECAS SOBRE LAJE, ADERIDO, ACABAMENTO NÃO REFORÇADO, ESPESSURA 2CM. AF_07/2021	PISO - PISOS	m²	65,84	38,51	2.535,49	0,50	89,51
10759	ORSE	Bancada em granito cinza andorinha, e=2cm	Conversão InfoWOrca	m²	4,2	599,25	2.516,85	0,49	90,01
91863	SINAPI	ELETRODUTO RÍGIDO ROSCÁVEL, PVC, DN 25 MM (3/4"), PARA CIRCUITOS TERMINAIS, INSTALADO EM FORRO - FORNECIMENTO E INSTALAÇÃO. AF_03/2023	INEL - INSTALAÇÃO ELÉTRICA/ELETRIFICAÇÃO E ILUMINAÇÃO EXTERNA	M	208,0	11,77	2.448,16	0,48	90,49
96546	SINAPI	ARMAÇÃO DE BLOCO, VIGA BALDRAME OU SAPATA UTILIZANDO AÇO CA-50 DE 10 MM - MONTAGEM. AF_06/2017	FUES - FUNDAÇÕES E ESTRUTURAS	KG	135,4	16,37	2.216,49	0,43	90,92
94228	SINAPI	CALHA EM CHAPA DE AÇO GALVANIZADO NÚMERO 24, DESENVOLVIMENTO DE 50 CM, INCLUSO TRANSPORTE VERTICAL. AF_07/2019	COBE - COBERTURA	M	21,0	97,90	2.055,90	0,40	91,33
95469	SINAPI	VASO SANITARIO SIFONADO CONVENCIONAL COM LOUÇA BRANCA - FORNECIMENTO E INSTALACAO. AF_01/2020	INHI - INSTALAÇÕES HIDROS SANITÁRIAS	UN	5,0	376,11	1.880,55	0,37	91,69
3317	ORSE	Reboco especial de parede 2cm com argamassa traço t1 - 1:3 (cimento / areia)	Conversão InfoWOrca	m²	46,76	38,51	1.800,72	0,35	92,05
C1898	SEINFRA	PEÇAS DE APOIO DEFICIENTES C/TUBO INOX P/WC	LOUÇAS, METAIS E ACESSÓRIOS	M	6,0	282,43	1.694,58	0,33	92,38
91011	SINAPI	PORTA DE MADEIRA PARA VERNIZ, SEMI-OCA (LEVE OU MÉDIA), 80X210CM, ESPESSURA DE 3,5CM, INCLUSO DOBRADIÇAS - FORNECIMENTO E INSTALAÇÃO. AF_12/2019	ESQV - ESQUADRIAS/FERRAGENS/VIDROS	UN	3,0	559,72	1.679,16	0,33	92,71
88485	SINAPI	FUNDO SELADOR ACRILICO, APLICACAO MANUAL EM PAREDE, UMA DEMAO. AF_04/2023	PINT - PINTURAS	m²	358,65	4,55	1.631,85	0,32	93,03
83519	SINAPI	ALVENARIA EMBASAMENTO TIJOLO CERAMICO FURADO 10X20X20 CM	FUES - FUNDAÇÕES E ESTRUTURAS	m³	2,18	745,40	1.624,97	0,32	93,35
94570	SINAPI	JANELA DE ALUMÍNIO DE CORRER COM 2 FOLHAS PARA VIDROS, COM VIDROS, BATENTE, ACABAMENTO COM ACETATO OU BRILHANTE E FERRAGENS. EXCLUSIVE ALIZAR E CONTRAMARCO. FORNECIMENTO E INSTALAÇÃO. AF_12/2019	ESQV - ESQUADRIAS/FERRAGENS/VIDROS	m²	3,3	462,32	1.525,65	0,30	93,65
C1208	SEINFRA	EMASSAMENTO DE PAREDES INTERNAS 2 DEMÃOS C/MASSA DE PVA	PAREDES E FORROS	m²	102,24	14,82	1.515,19	0,30	93,94



Obra
CONSTRUÇÃO DO CENTRO PARA CRIANÇAS E ADOLESCENTES

Bancos
SINAPI - 04/2023 - Maranhão
SBC - 05/2023 - Ma
SICRO3 - 01/2023 - Ma
ORSE - 03/2023 - Se
SEINFRA - 027 - Ce
CAEMA - 12/2019 - Ma

B.D.I.
25,22%

Encargos Sociais
Desonerado:
Horista: 84,15%
Mensalista: 47,51%

Curva ABC de Serviços

Código	Banco	Descrição	Tipo	Und	Quant.	Valor Unit	Total	Peso (%)	Peso Acumulado (%)
88650	SINAPI	RODAPÉ CERÂMICO DE 7CM DE ALTURA COM PLACAS TIPO ESMALTADA EXTRA DE DIMENSÕES 60X60CM. AF_02/2023	PISO - PISOS	M	63,6	23,07	1.467,25	0,29	94,23
74164/004	SINAPI	LASTRO DE BRITA	FUES - FUNDAÇÕES E ESTRUTURAS	m³	10,02	145,59	1.458,81	0,29	94,52
94569	SINAPI	JANELA DE ALUMÍNIO TIPO MAXIM-AR, COM VIDROS, BATENTE E FERRAGENS. EXCLUSIVE ALIZAR, ACABAMENTO E CONTRAMARCO. FORNECIMENTO E INSTALAÇÃO. AF_12/2019	ESQV - ESQUADRIAS/FERRAGENS/VIDROS	m²	1,6	884,99	1.415,98	0,28	94,79
95240	SINAPI	LASTRO DE CONCRETO MAGRO, APLICADO EM PISOS, LAJES SOBRE SOLO OU RADIERS, ESPESSURA DE 3 CM. AF_07/2016	FUES - FUNDAÇÕES E ESTRUTURAS	m²	65,84	19,85	1.306,92	0,26	95,05
93186	SINAPI	VERGA MOLDADA IN LOCO EM CONCRETO PARA JANELAS COM ATÉ 1,5 M DE VÃO. AF_03/2016	FUES - FUNDAÇÕES E ESTRUTURAS	M	11,3	114,47	1.293,51	0,25	95,30
88503	SINAPI	CAIXA D'ÁGUA EM POLIETILENO, 1000 LITROS, COM ACESSÓRIOS	INHI - INSTALAÇÕES HIDROS SANITÁRIAS	UN	1,0	1.193,86	1.193,86	0,23	95,54
74106/001	SINAPI	IMPERMEABILIZACAO DE ESTRUTURAS ENTERRADAS, COM TINTA ASFALTICA, DUAS DEMAOS.	IMPE - IMPERMEABILIZAÇÕES E PROTEÇÕES DIVERSAS	m²	72,96	15,13	1.103,88	0,22	95,75
96544	SINAPI	ARMAÇÃO DE BLOCO, VIGA BALDRAME OU SAPATA UTILIZANDO AÇO CA-50 DE 6,3 MM - MONTAGEM. AF_06/2017	FUES - FUNDAÇÕES E ESTRUTURAS	KG	54,5	19,53	1.064,38	0,21	95,96
95471	SINAPI	VASO SANITARIO SIFONADO CONVENCIONAL PARA PCD SEM FURO FRONTAL COM LOUÇA BRANCA SEM ASSENTO - FORNECIMENTO E INSTALAÇÃO. AF_01/2020	INHI - INSTALAÇÕES HIDROS SANITÁRIAS	UN	1,0	966,18	966,18	0,19	96,15
74245/001	SINAPI	PINTURA ACRILICA EM PISO CIMENTADO DUAS DEMAOS	PINT - PINTURAS	m²	46,76	19,99	934,73	0,18	96,34
9818	ORSE	Cantoneira de aço perfil "L" em abas iguais 1"x1"x1/8" - Rev. 01	Equipamentos e Acessórios para Instalação de Ar Condicionado	m	34,52	26,24	905,80	0,18	96,51
86901	SINAPI	CUBA DE EMBUTIR OVAL EM LOUÇA BRANCA, 35 X 50CM OU EQUIVALENTE - FORNECIMENTO E INSTALAÇÃO. AF_01/2020	INHI - INSTALAÇÕES HIDROS SANITÁRIAS	UN	5,0	180,51	902,55	0,18	96,69
74131/005	SINAPI	QUADRO DE DISTRIBUICAO DE ENERGIA DE EMBUTIR, EM CHAPA METALICA, PARA 24 DISJUNTORES TERMOMAGNETICOS MONOPOLARES, COM BARRAMENTO TRIFASICO E NEUTRO, FORNECIMENTO E INSTALACAO	INEL - INSTALAÇÃO ELÉTRICA/ELETRIFICAÇÃO E ILUMINAÇÃO EXTERNA	UN	1,0	780,47	780,47	0,15	96,84
1199	ORSE	Ponto de água fria aparente, c/material pvc rígido soldável Ø 25mm	Tubos e Conexões de PVC Rígido Soldável	un	11,0	69,23	761,53	0,15	96,99
00036250	SINAPI	RODAFORRO EM PVC, PARA FORRO DE PVC, COMPRIMENTO 6 M	Material	M	122,0	6,21	757,62	0,15	97,14
059706	SBC	ATERRAMENTO DE QUADROS E RACK	INSTALACOES DE TELEFONE-LOGICA-CFTV-CATV	UN	1,0	757,39	757,39	0,15	97,29
1678	ORSE	Ponto de esgoto com tubo de pvc rígido soldável de Ø 50 mm (pias de cozinha, máquinas de lavar, etc...)	Tubos e Conexões de PVC Rígido Soldável para Esgoto	un	5,0	140,54	702,70	0,14	97,43
4429	ORSE	Caixa de inspeção 0,30 x 0,30 x 0,40m	Caixas de Passagem em alvenaria de tijolos maciços	un	4,0	173,52	694,08	0,14	97,56
C2067	SEINFRA	QUADRO DE DISTRIBUIÇÃO DE LUZ EMBUTIR ATÉ 12 DIVISÕES 207X332X95mm, C/BARRAMENTO	QUADROS / CAIXAS	UN	2,0	317,62	635,24	0,12	97,69



Obra
CONSTRUÇÃO DO CENTRO PARA CRIANÇAS E ADOLESCENTES

Bancos
SINAPI - 04/2023 - Maranhão
SBC - 05/2023 - Ma
SICRO3 - 01/2023 - Ma
ORSE - 03/2023 - Se
SEINFRA - 027 - Ce
CAEMA - 12/2019 - Ma

B.D.I.
25,22%

Encargos Sociais
Desonerado:
Horista: 84,15%
Mensalista: 47,51%

Curva ABC de Serviços

Código	Banco	Descrição	Tipo	Und	Quant.	Valor Unit	Total	Peso (%)	Peso Acumulado (%)
90823	SINAPI	PORTA DE MADEIRA PARA PINTURA, SEMI-OCA (LEVE OU MÉDIA), 90X210CM, ESPESSURA DE 3,5CM, INCLUSO DOBRADIÇAS - FORNECIMENTO E INSTALAÇÃO. AF_12/2019	ESQV - ESQUADRIAS/FERRAGENS/VIDROS	UN	1,0	609,78	609,78	0,12	97,81
93187	SINAPI	VERGA MOLDADA IN LOCO EM CONCRETO PARA JANELAS COM MAIS DE 1,5 M DE VÃO. AF_03/2016	FUES - FUNDAÇÕES E ESTRUTURAS	M	4,4	130,41	573,80	0,11	97,92
93045	SINAPI	LÂMPADA FLUORESCENTE ESPIRAL BRANCA 45 W, BASE E27 - FORNECIMENTO E INSTALAÇÃO	INEL - INSTALAÇÃO ELÉTRICA/ELETRIFICAÇÃO E	UN	9,0	62,32	560,88	0,11	98,03
6079	ORSE	Ligação Predial de Água em Passeio, com fornecimento de material, inclusive hidrômetro, c/tampa de concreto - Rev 03_10/2022	Conversão InfoWOrca	un	1,0	543,50	543,50	0,11	98,14
1683	ORSE	Ponto de esgoto com tubo de pvc rígido soldável de Ø 100 mm (vaso sanitário)	Tubos e Conexões de PVC Rígido Soldável para Esgoto	pt	4,0	127,41	509,64	0,10	98,24
86895	SINAPI	BANCADA DE GRANITO CINZA POLIDO, DE 0,50 X 0,60 M, PARA LAVATÓRIO - FORNECIMENTO E INSTALAÇÃO. AF_01/2020	INHI - INSTALAÇÕES HIDROS SANITÁRIAS	UN	1,0	507,40	507,40	0,10	98,34
95544	SINAPI	PAPELEIRA DE PAREDE EM METAL CROMADO SEM TAMPAS, INCLUSO FIXAÇÃO. AF_01/2020	INHI - INSTALAÇÕES HIDROS SANITÁRIAS	UN	5,0	99,67	498,35	0,10	98,43
C2168	SEINFRA	REGISTRO DE GAVETA C/CANOPLA CROMADA D= 32mm (1 1/4")	REGISTROS E VÁLVULAS	UN	3,0	164,42	493,26	0,10	98,53
86906	SINAPI	TORNEIRA CROMADA DE MESA, 1/2"OU 3/4", PARA LAVATÓRIO, PADRÃO POPULAR - FORNECIMENTO E INSTALAÇÃO. AF_01/2020	INHI - INSTALAÇÕES HIDROS SANITÁRIAS	UN	5,0	98,62	493,10	0,10	98,63
74254/001	SINAPI	ARMACAO ACO CA-50 DIAM.16,0 (5/8) À 25,0MM (1) - FORNECIMENTO/ CORTE(PERDA DE 10%) / DOBRA / COLOCAÇÃO.	FUES - FUNDAÇÕES E ESTRUTURAS	KG	54,64	8,82	481,92	0,09	98,72
73481	SINAPI	ESCAVACAO MANUAL DE VALAS EM TERRA COMPACTA, PROF. DE 0 M < H <= 1 M	CHOR - CUSTOS HORÁRIOS DE MÁQUINAS E EQUIPAMENTOS	m³	8,72	55,19	481,25	0,09	98,82
87903	SINAPI	CHAPISCO APLICADO EM ALVENARIA (COM PRESENÇA DE VÃOS) E ESTRUTURAS DE CONCRETO DE FACHADA, COM ROLO PARA TEXTURA ACRÍLICA. ARGAMASSA INDUSTRIALIZADA COM PREPARO EM MISTURADOR 300 KG. AF_10/2022	REVE - REVESTIMENTO E TRATAMENTO DE SUPERFÍCIES	m²	27,72	16,75	464,31	0,09	98,91
95547	SINAPI	SABONETEIRA PLÁSTICA TIPO DISPENSER PARA SABONETE LÍQUIDO COM RESERVATÓRIO 800 A 1500 ML, INCLUSO FIXAÇÃO. AF_01/2020	INHI - INSTALAÇÕES HIDROS SANITÁRIAS	UN	3,0	144,36	433,08	0,08	98,99
84216	SINAPI	FORMA PARA ESTRUTURAS DE CONCRETO (PILAR, VIGA E LAJE) EM CHAPA DE MADEIRA COMPENSADA RESINADA, DE 1,10 X 2,20, ESPESSURA = 12 MM, 05 UTILIZACOES. (FABRICACAO, MONTAGEM E DESMONTAGEM)	FUES - FUNDAÇÕES E ESTRUTURAS	m²	6,55	59,16	387,49	0,08	99,07
94651	SINAPI	TUBO, PVC, SOLDÁVEL, DN 50 MM, INSTALADO EM RESERVAÇÃO DE ÁGUA DE EDIFICAÇÃO QUE POSSUA RESERVATÓRIO DE FIBRA/FIBROCIMENTO FORNECIMENTO E INSTALAÇÃO. AF_06/2016	INHI - INSTALAÇÕES HIDROS SANITÁRIAS	M	12,3	27,99	344,27	0,07	99,14
337	ORSE	Quadro de medição monofásica (até 6 kva) com caixa em noril	Entrada em Baixa Tensão	un	1,0	317,92	317,92	0,06	99,20
2450	ORSE	Limpeza geral	Limpeza	m²	112,0	2,70	302,40	0,06	99,26



Obra
CONSTRUÇÃO DO CENTRO PARA CRIANÇAS E ADOLESCENTES

Bancos
SINAPI - 04/2023 - Maranhão
SBC - 05/2023 - Ma
SICRO3 - 01/2023 - Ma
ORSE - 03/2023 - Se
SEINFRA - 027 - Ce
CAEMA - 12/2019 - Ma

B.D.I.
25,22%

Encargos Sociais
Desonerado:
Horista: 84,15%
Mensalista: 47,51%

Curva ABC de Serviços

Código	Banco	Descrição	Tipo	Und	Quant.	Valor Unit	Total	Peso (%)	Peso Acumulado (%)
2066	ORSE	Assento plastico, universal, branco, para vaso sanitario, tipo convencional.	Louças e Metais Sanitários	un	5,0	60,45	302,25	0,06	99,32
96527	SINAPI	ESCAVAÇÃO MANUAL DE VALA PARA VIGA BALDRAME (INCLUINDO ESCAVAÇÃO PARA COLOCAÇÃO DE FÔRMAS). AF_06/2017	MOVT - MOVIMENTO DE TERRA	m³	2,14	128,65	275,31	0,05	99,37
73942/002	SINAPI	ARMAÇAO DE ACO CA-60 DIAM. 3,4 A 6,0MM.- FORNECIMENTO / CORTE (C/PERDA DE 10%) / DOBRA / COLOCAÇÃO.	FUES - FUNDAÇÕES E ESTRUTURAS	KG	25,24	10,74	271,07	0,05	99,42
89401	SINAPI	TUBO, PVC, SOLDÁVEL, DN 20MM, INSTALADO EM RAMAL DE DISTRIBUIÇÃO DE ÁGUA - FORNECIMENTO E INSTALAÇÃO. AF_06/2022	INHI - INSTALAÇÕES HIDROS SANITÁRIAS	M	23,83	11,20	266,89	0,05	99,48
89714	SINAPI	TUBO PVC, SERIE NORMAL, ESGOTO PREDIAL, DN 100 MM, FORNECIDO E INSTALADO EM RAMAL DE DESCARGA OU RAMAL DE ESGOTO SANITÁRIO. AF_08/2022	INHI - INSTALAÇÕES HIDROS SANITÁRIAS	M	6,0	39,06	234,36	0,05	99,52
100860	SINAPI	CHUVEIRO ELÉTRICO COMUM CORPO PLÁSTICO, TIPO DUCHA – FORNECIMENTO E INSTALAÇÃO. AF_01/2020	INHI - INSTALAÇÕES HIDROS SANITÁRIAS	UN	2,0	112,61	225,22	0,04	99,57
89711	SINAPI	TUBO PVC, SERIE NORMAL, ESGOTO PREDIAL, DN 40 MM, FORNECIDO E INSTALADO EM RAMAL DE DESCARGA OU RAMAL DE ESGOTO SANITÁRIO. AF_08/2022	INHI - INSTALAÇÕES HIDROS SANITÁRIAS	M	10,0	21,81	218,10	0,04	99,61
101946	SINAPI	QUADRO DE MEDIÇÃO GERAL DE ENERGIA PARA 1 MEDIDOR DE SOBREPOR - FORNECIMENTO E INSTALAÇÃO. AF_10/2020	INEL - INSTALAÇÃO ELÉTRICA/ELETRIFICAÇÃO E ILUMINAÇÃO EXTERNA	UN	1,0	199,92	199,92	0,04	99,65
94219	SINAPI	CUMEEIRA E ESPIGÃO PARA TELHA CERÂMICA EMBOÇADA COM ARGAMASSA TRAÇO 1:2:9 (CIMENTO, CAL E AREIA), PARA TELHADOS COM MAIS DE 2 ÁGUAS, INCLUSO TRANSPORTE VERTICAL. AF_07/2019	COBE - COBERTURA	M	6,0	33,32	199,92	0,04	99,69
89402	SINAPI	TUBO, PVC, SOLDÁVEL, DN 25MM, INSTALADO EM RAMAL DE DISTRIBUIÇÃO DE ÁGUA - FORNECIMENTO E INSTALAÇÃO. AF_06/2022	INHI - INSTALAÇÕES HIDROS SANITÁRIAS	M	15,32	12,86	197,01	0,04	99,73
89984	SINAPI	REGISTRO DE PRESSÃO BRUTO, LATÃO, ROSCÁVEL, 1/2", COM ACABAMENTO E CANOPLA CROMADOS - FORNECIMENTO E INSTALAÇÃO. AF_08/2021	INHI - INSTALAÇÕES HIDROS SANITÁRIAS	UN	2,0	94,74	189,48	0,04	99,76
4287	ORSE	Dispenser para toalha interfolhada	Louças e Metais Sanitários	un	3,0	63,09	189,27	0,04	99,80
89707	SINAPI	CAIXA SIFONADA, PVC, DN 100 X 100 X 50 MM, JUNTA ELÁSTICA, FORNECIDA E INSTALADA EM RAMAL DE DESCARGA OU EM RAMAL DE ESGOTO SANITÁRIO. AF_08/2022	INHI - INSTALAÇÕES HIDROS SANITÁRIAS	UN	3,0	57,23	171,69	0,03	99,83
87905	SINAPI	CHAPISCO APLICADO EM ALVENARIA (COM PRESENÇA DE VÃOS) E ESTRUTURAS DE CONCRETO DE FACHADA, COM COLHER DE PEDREIRO. ARGAMASSA TRAÇO 1:3 COM PREPARO EM BETONEIRA 400L. AF_10/2022	REVE - REVESTIMENTO E TRATAMENTO DE SUPERFÍCIES	m²	19,04	8,15	155,17	0,03	99,86
89709	SINAPI	RALO SIFONADO, PVC, DN 100 X 40 MM, JUNTA SOLDÁVEL, FORNECIDO E INSTALADO EM RAMAL DE DESCARGA OU EM RAMAL DE ESGOTO SANITÁRIO. AF_08/2022	INHI - INSTALAÇÕES HIDROS SANITÁRIAS	UN	6,0	25,30	151,80	0,03	99,89



Obra
CONSTRUÇÃO DO CENTRO PARA CRIANÇAS E ADOLESCENTES

Bancos
SINAPI - 04/2023 - Maranhão
SBC - 05/2023 - Ma
SICRO3 - 01/2023 - Ma
ORSE - 03/2023 - Se
SEINFRA - 027 - Ce
CAEMA - 12/2019 - Ma

B.D.I.
25,22%

Encargos Sociais
Desonerado:
Horista: 84,15%
Mensalista: 47,51%

Curva ABC de Serviços

Código	Banco	Descrição	Tipo	Und	Quant.	Valor Unit	Total	Peso (%)	Peso Acumulado (%)		
89712	SINAPI	TUBO PVC, SERIE NORMAL, ESGOTO PREDIAL, DN 50 MM, FORNECIDO E INSTALADO EM RAMAL DE DESCARGA OU RAMAL DE ESGOTO SANITÁRIO. AF_08/2022	INHI - INSTALAÇÕES HIDROS SANITÁRIAS	M	5,0	28,07	140,35	0,03	99,92		
74205/001	SINAPI	ESCAVAÇÃO MECANICA DE MATERIAL 1A. CATEGORIA, PROVENIENTE DE CORTE DE SUBLEITO (C/TRATOR ESTEIRAS 160HP)	MOVT - MOVIMENTO DE TERRA	m³	48,72	2,44	118,87	0,02	99,94		
8324	ORSE	Plafon E-27	Luminárias Internas	un	8,0	11,28	90,24	0,02	99,96		
86883	SINAPI	SIFÃO DO TIPO FLEXÍVEL EM PVC 1 X 1.1/2 - FORNECIMENTO E INSTALAÇÃO. AF_01/2020	INHI - INSTALAÇÕES HIDROS SANITÁRIAS	UN	5,0	14,46	72,30	0,01	99,98		
93656	SINAPI	DISJUNTOR MONOPOLAR TIPO DIN, CORRENTE NOMINAL DE 25A - FORNECIMENTO E INSTALAÇÃO. AF_10/2020	INEL - INSTALAÇÃO ELÉTRICA/ELETRIFICAÇÃO E	UN	4,0	14,55	58,20	0,01	99,99		
93653	SINAPI	DISJUNTOR MONOPOLAR TIPO DIN, CORRENTE NOMINAL DE 10A - FORNECIMENTO E INSTALAÇÃO. AF_10/2020	INEL - INSTALAÇÃO ELÉTRICA/ELETRIFICAÇÃO E	UN	3,0	12,65	37,95	0,01	99,99		
93659	SINAPI	DISJUNTOR MONOPOLAR TIPO DIN, CORRENTE NOMINAL DE 50A - FORNECIMENTO E INSTALAÇÃO. AF_10/2020	INEL - INSTALAÇÃO ELÉTRICA/ELETRIFICAÇÃO E	UN	1,0	26,34	26,34	0,01	100,00		
							Total sem BDI			407.409,87	
							Total do BDI				102.709,07
							Total Geral				510.118,94

Salis Macena Barbosa
Engenheiro Civil
CONFEA 1119603749

Salis Macena Barbosa
Responsável Técnico



ESTADO DO MARANHÃO
PREFEITURA MUNICIPAL DE VILA NOVA DOS MARTÍRIOS
CNPJ: 01.608.475/0001-28



CONSTRUÇÃO DO CENTRO DE CENTRO PARA CRIANÇAS E ADOLESCENTES – ESPAÇO CONVIVER FADINHA

CÓDIGO	DISCRIMINAÇÃO	HORISTA	MENSALISTA
		%	%
A1	INSS	0,00%	0,00%
A2	SESI	1,50%	1,50%
A3	SENAI	1,00%	1,00%
A4	INCRA	0,20%	0,20%
A5	SEBRAE	0,60%	0,60%
A6	SALÁRIO EDUCAÇÃO	2,50%	2,50%
A7	SEGURO CONTRA ACIDENTES DE TRABALHO	3,00%	3,00%
A8	FGTS	8,00%	8,00%
A9	SECONCI	1,00%	1,00%
A	TOTAL GRUPO A	17,80%	17,80%
B1	REPOUSO SEMANAL REMUNERADO	17,87%	Não índice
B2	FERIADOS	3,95%	Não índice
B3	AUXILIO - ENFERMIDADE	0,86%	0,66%
B4	13º SALÁRIO	10,91%	8,33%
B5	LICENÇA PATERNIDADE	0,07%	0,05%
B6	FALTAS JUSTIFICADAS	0,73%	0,56%
B7	DIAS DE CHUVAS	1,49%	Não índice
B8	AUXILIO ACIDENTE DE TRABALHO	0,10%	0,08%
B9	FÉRIAS GOZADAS	10,26%	7,84%
B10	SALÁRIO MATERNIDADE	0,04%	0,03%
B	TOTAL GRUPO B	46,28%	17,55%
C1	AVISO PRÉVIO INDENIZADO	4,52%	3,46%
C2	AVISO PRÉVIO TRABALHADO	0,11%	0,08%
C3	FÉRIAS INDENIZADAS	3,64%	2,78%
C4	DEPÓSITO RESCISÃO SEM JUSTA CAUSA	2,80%	2,14%
C5	INDENIZAÇÃO ADICIONAL	0,37%	0,29%
C	TOTAL GRUPO C	11,44%	8,75%
D1	REINCIDÊNCIAS DE GRUPO A SOBRE GRUPO B	8,24%	3,12%
D2	REINCIDÊNCIAS DE GRUPO A SOBRE AVISO PRÉVIO TRABALHADO E REINCIDÊNCIA DO FGTS SOBRE AVISO PRÉVIO INDENIZADO	0,38%	0,29%
D	TOTAL GRUPO D	8,62%	3,41%
	PERCENTAGEM TOTAL (A+B+C+D)	84,14%	47,51%

Salis Macena Barbosa
Engenheira Civil
CONFEA 1179603749



ESTADO DO MARANHÃO
PREFEITURA MUNICIPAL DE VILA NOVA DOS MARTÍRIOS
CNPJ: 01.608.475/0001-28

PREFEITURA MUNICIPAL DE VILA NOVA DOS MARTÍRIOS



OBRA:

CONSTRUÇÃO DO CENTRO DE CENTRO PARA CRIANÇAS E ADOLESCENTES – ESPAÇO CONVIVER FADINHA

REGIME PREVIDENCIÁRIO PREVISTO PARA A OBRA:
DESONERADO

Conforme legislação tributária municipal, definir estimativa de percentual da base de cálculo para o ISS:	50,00%
Sobre a base de cálculo, definir a respectiva alíquota do ISS (entre 2% e 5%):	5,00%

Quadro de Composição do BDI

TIPO DE OBRA

Construção de Praças Urbanas, Rodovias, Ferrovias e recapeamento e pavimentação de vias urbanas

Itens	Siglas	% Adotado
Administração Central	AC	3,00%
Seguro e Garantia	SG	0,80%
Risco	R	0,97%
Despesas Financeiras	DF	0,59%
Lucro	L	6,16%
Tributos (impostos COFINS 3%, e PIS 0,65%)	CP	3,65%
Tributos (ISS, variável de acordo com o município)	ISS	2,50%
Tributos (Contribuição Previdenciária sobre a Receita Bruta - 0% ou 4,5% - Desoneração)	CPRB	4,50%
BDI SEM desoneração (Fórmula Acórdão TCU)	BDI PAD	19,21%
BDI COM desoneração	BDI DES	25,22%

Os valores de BDI foram calculados com o emprego da fórmula:

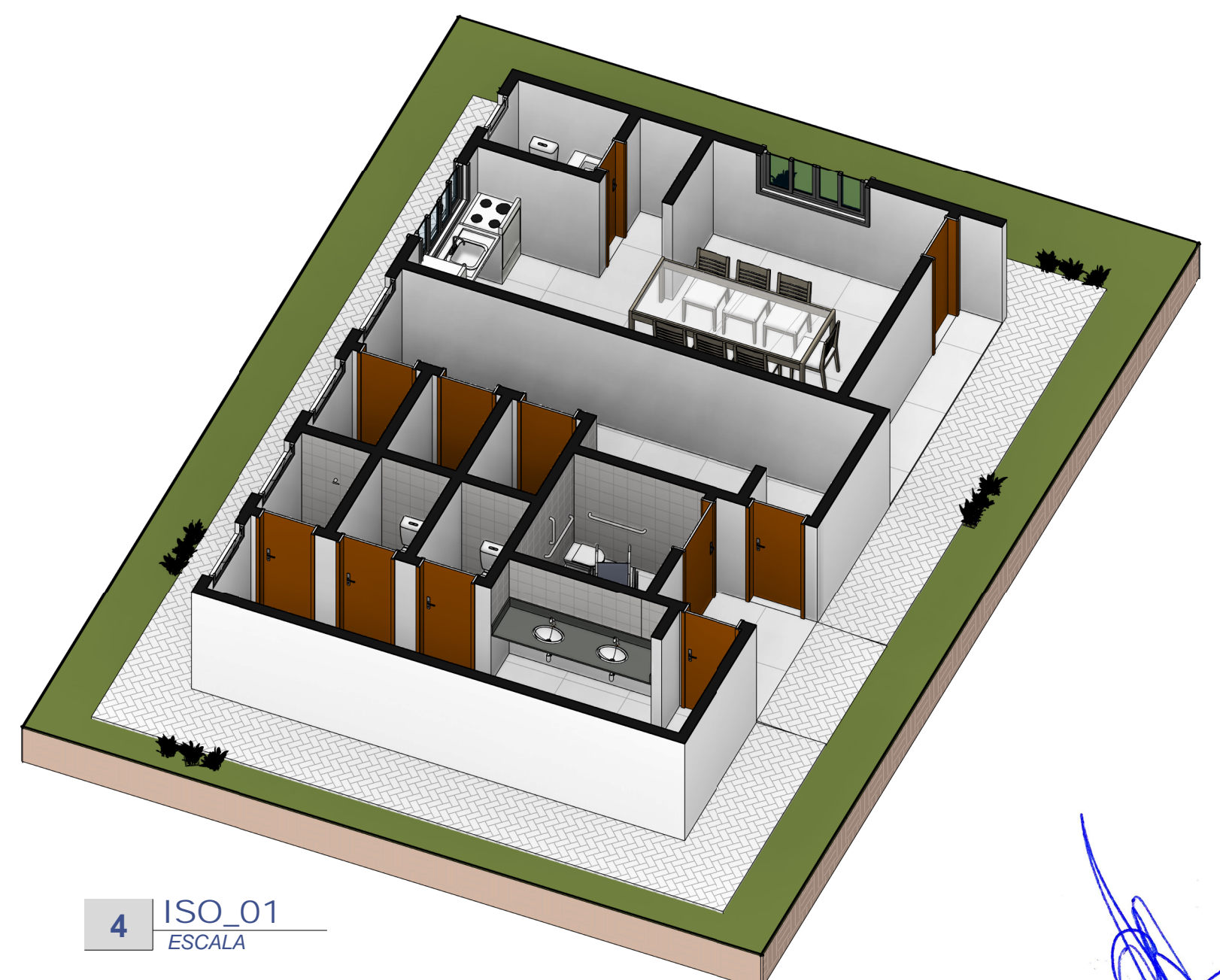
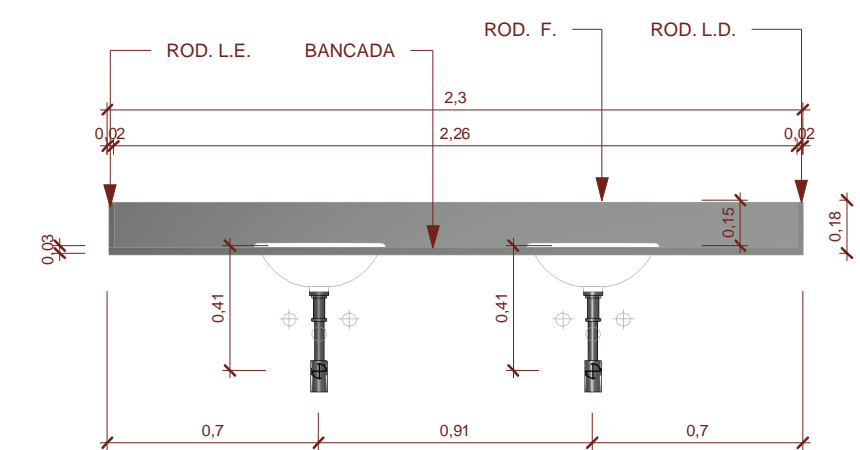
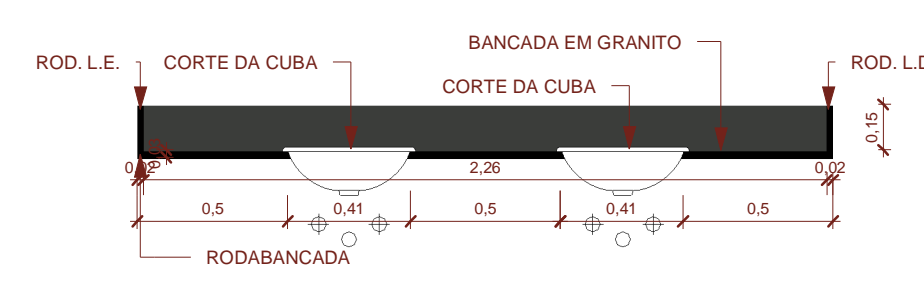
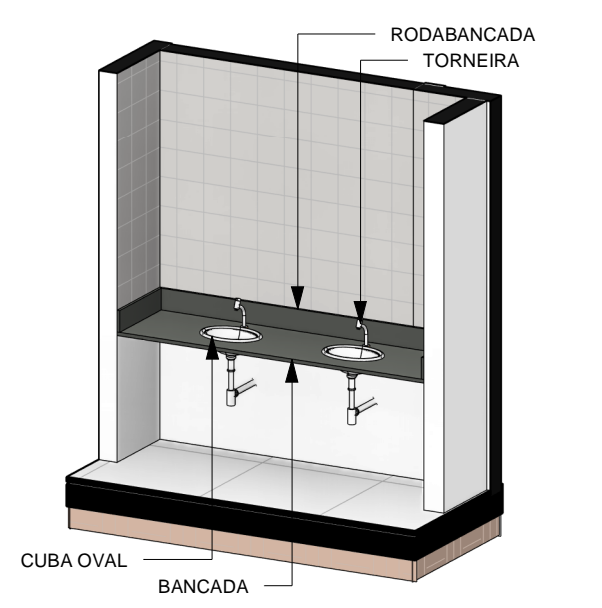
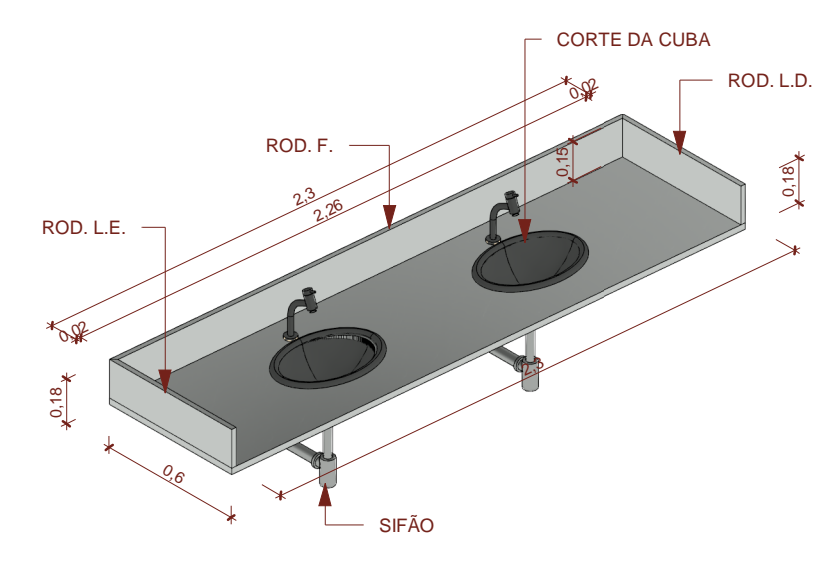
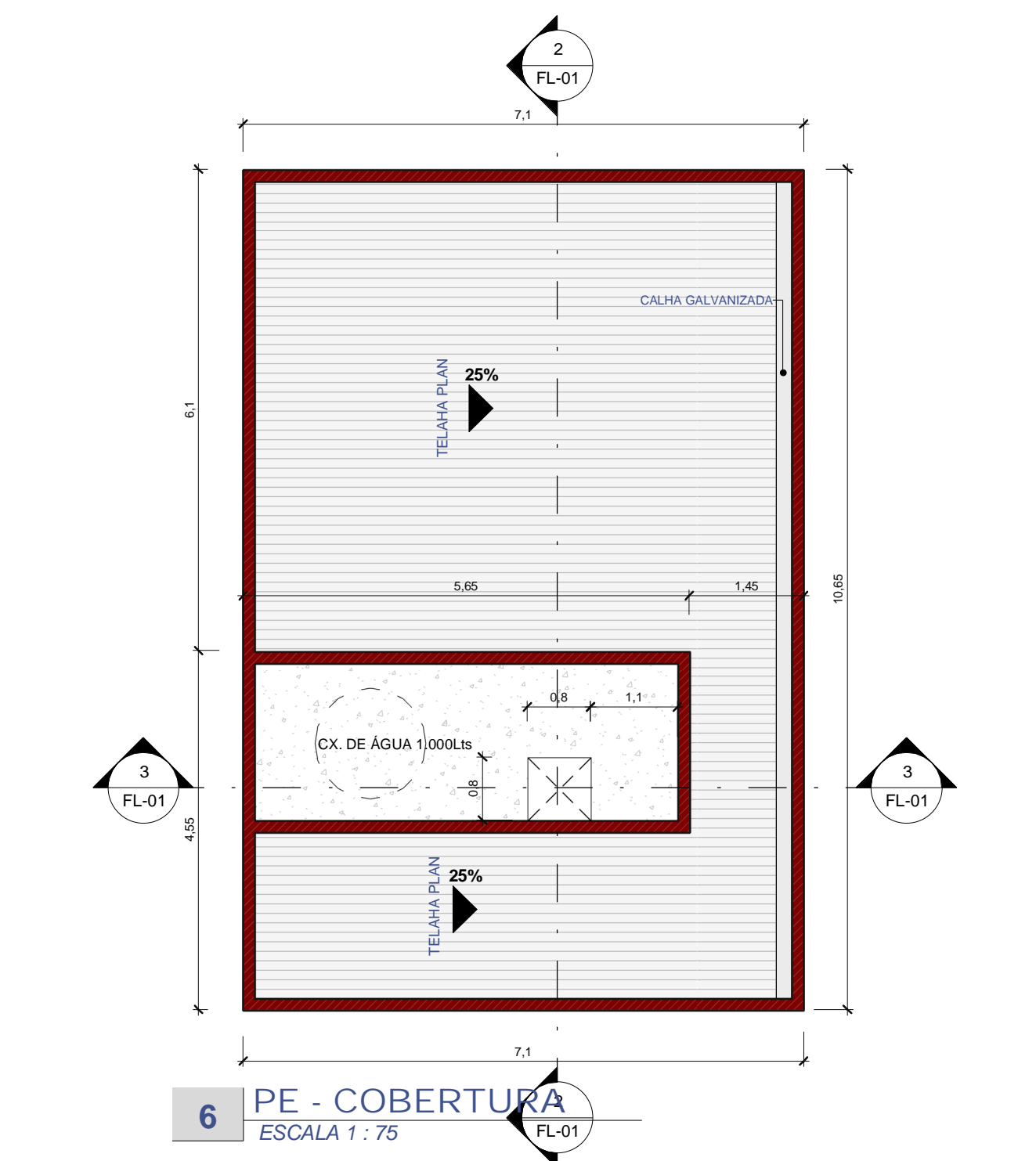
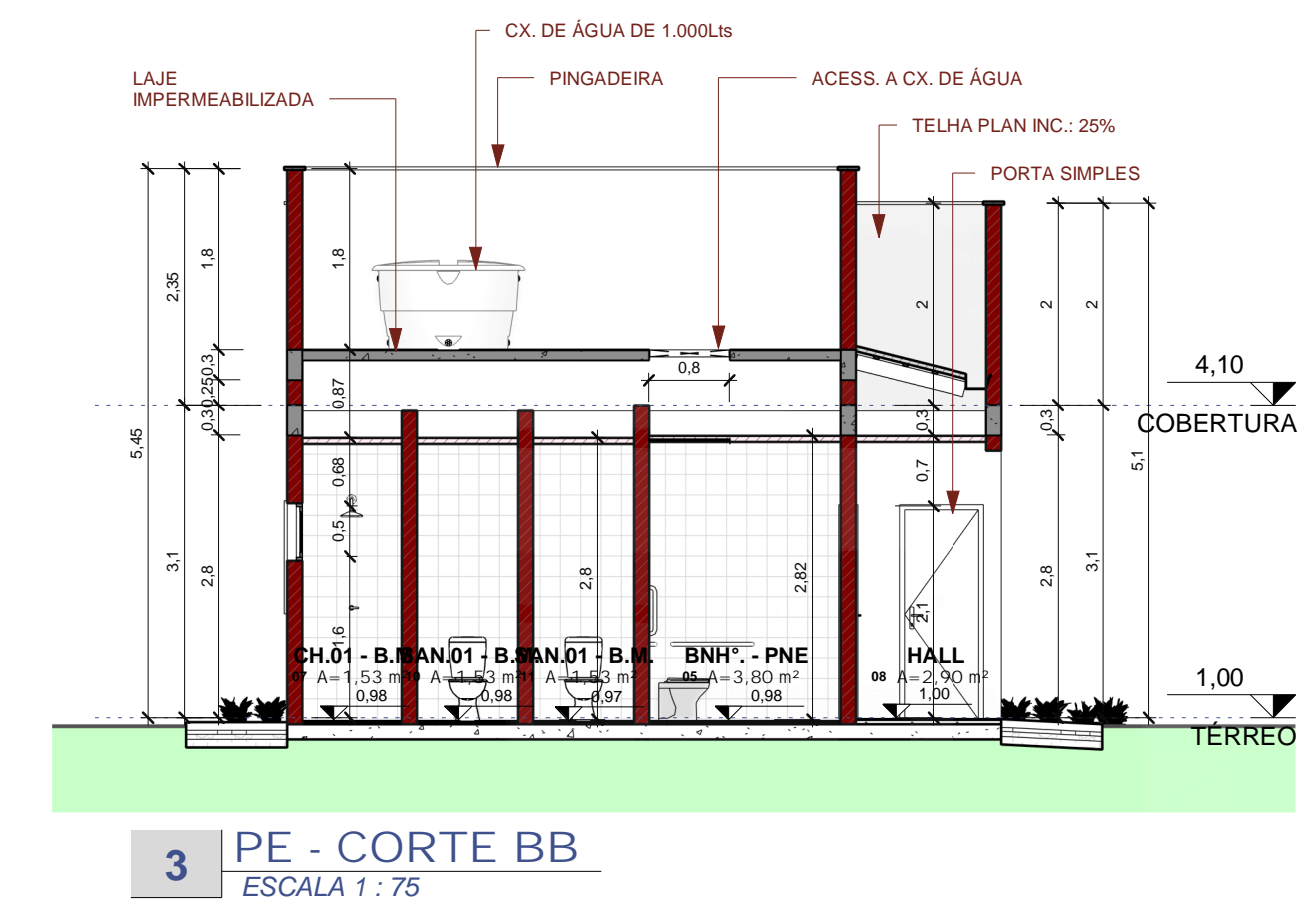
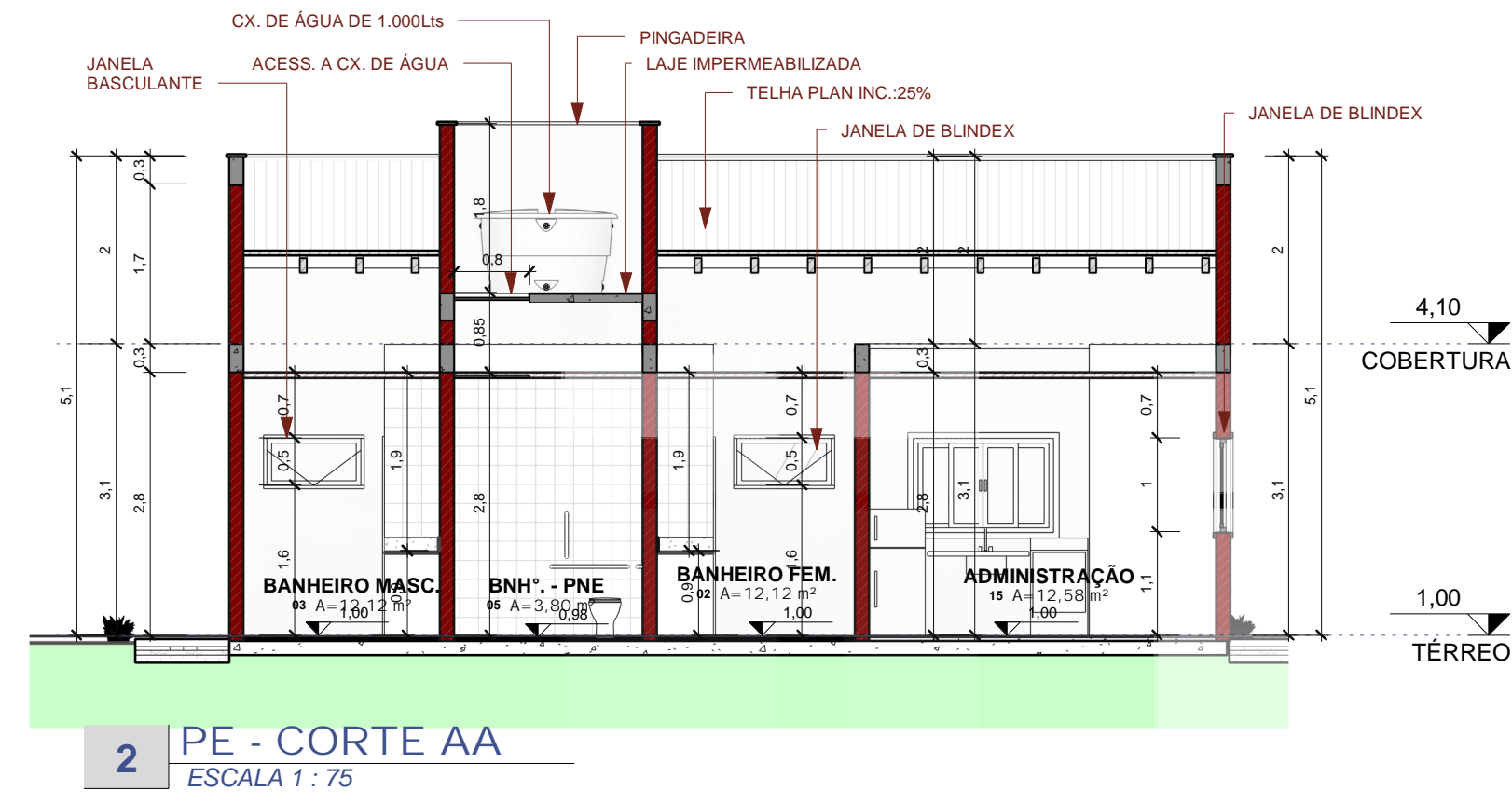
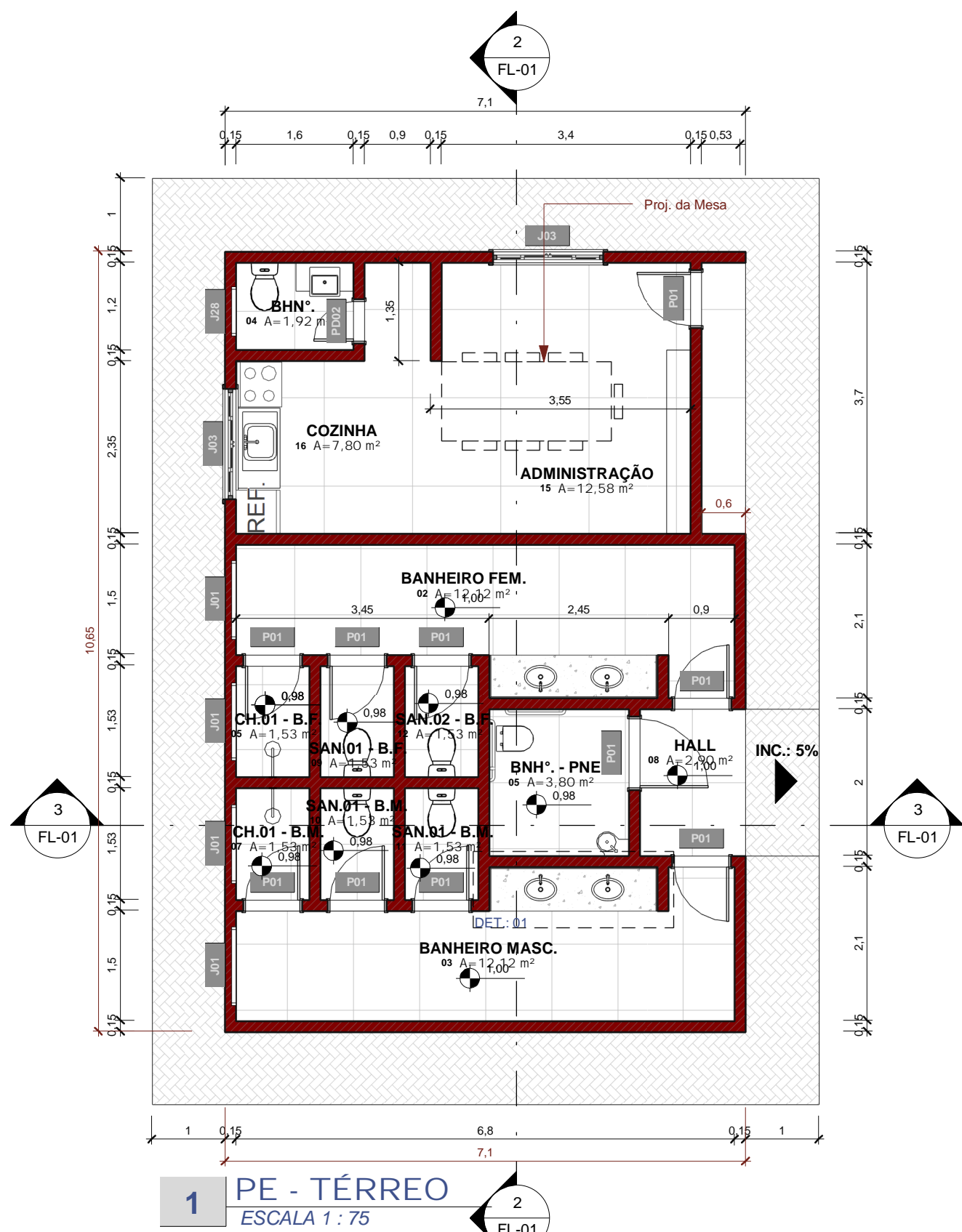
$$BDI = \frac{(1+AC + S + R + G)*(1 + DF)*(1+L)}{(1-CP-ISS-CRPB)} - 1$$

Observações:

Declaro para os devidos fins que, conforme legislação tributária municipal, a base de cálculo deste tipo de obra corresponde à 50%, com a respectiva alíquota de 5%.

Declaro para os devidos fins que o regime de Contribuição Previdenciária sobre a Receita Bruta adotado para elaboração do orçamento foi COM Desoneração, e que esta é a alternativa mais adequada para a Administração Pública.

Salis Macena Barbosa
Engenheiro Civil ..
CONFEA 1119603749



Salis Macena Barbosa
Engenheira Civil
CONFEA 1119603749

TABELA DE ESQUADRIAS

ID	DESCRIÇÃO	LARGURA ÚTIL	ALTURA ÚTIL	QUANT.
PD02	Porta simples	0,6	2,1	1
PD1	Porta simples	0,8	2,1	9
PD1	Porta simples	1	2,1	1

ID	DESCRIÇÃO	LARGURA ÚTIL	ALTURA ÚTIL	PETITORIL	QUANT.
J03	JANELA_4 FOLHAS DE CORRER_VIDRO	1,5	1	1,1	2
J26	JANELA COM ESQUADRIA FIXA - 1 FOLHA	0,6	0,6	1,6	1
J01	JANELA COM ESQUADRIA MAXIMAR - 1 FOLHA	1	0,5	1,6	4

TÍTULO: PROJETO ARQUITETÔNICO

PROPRIETÁRIO: PREFEITURA DE VILA NOVA DOS MARTÍRIOS
CNPJ: 01.608.475/0001-28

RESPONSÁVEL TÉCNICO: ENGENHEIRO FISCAL

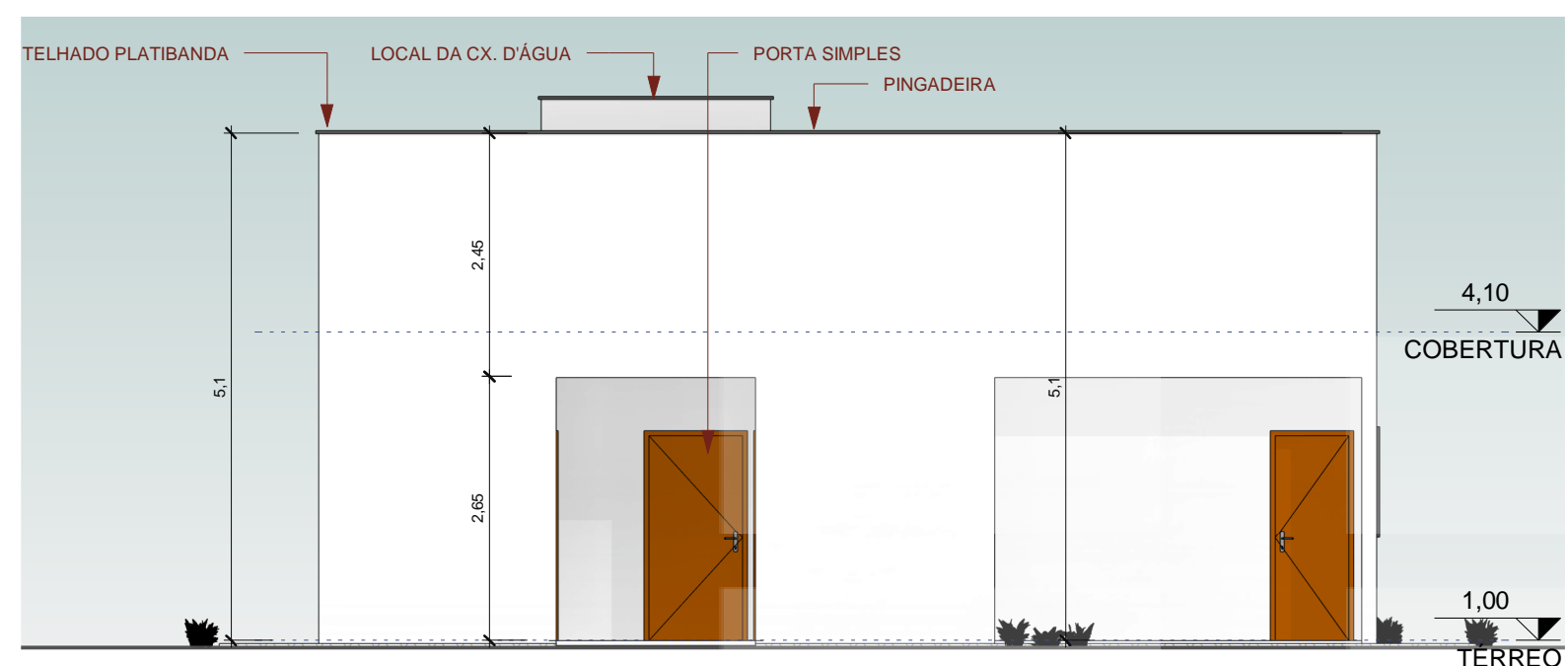
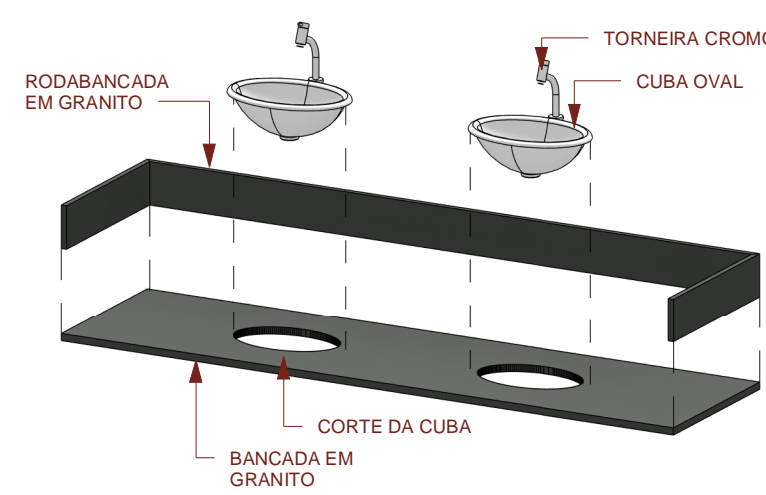
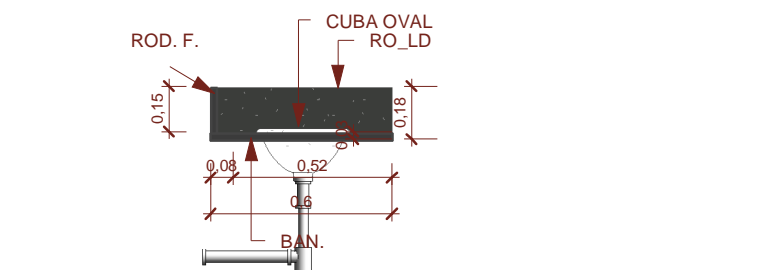
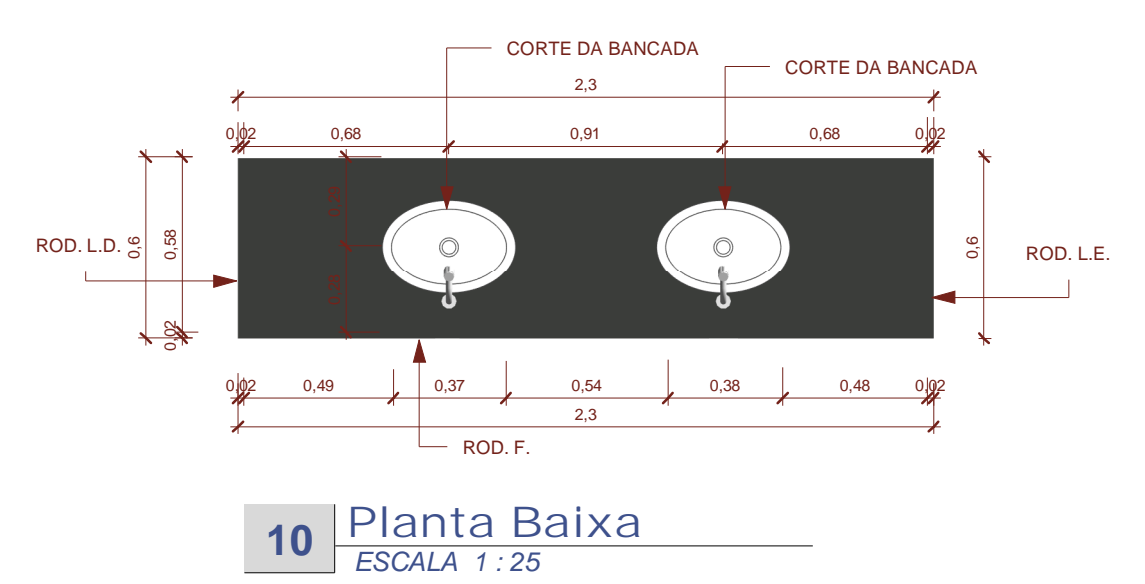
ENDEREÇO DA OBRA: VILA NOVA DOS MARTÍRIOS - MARANHÃO

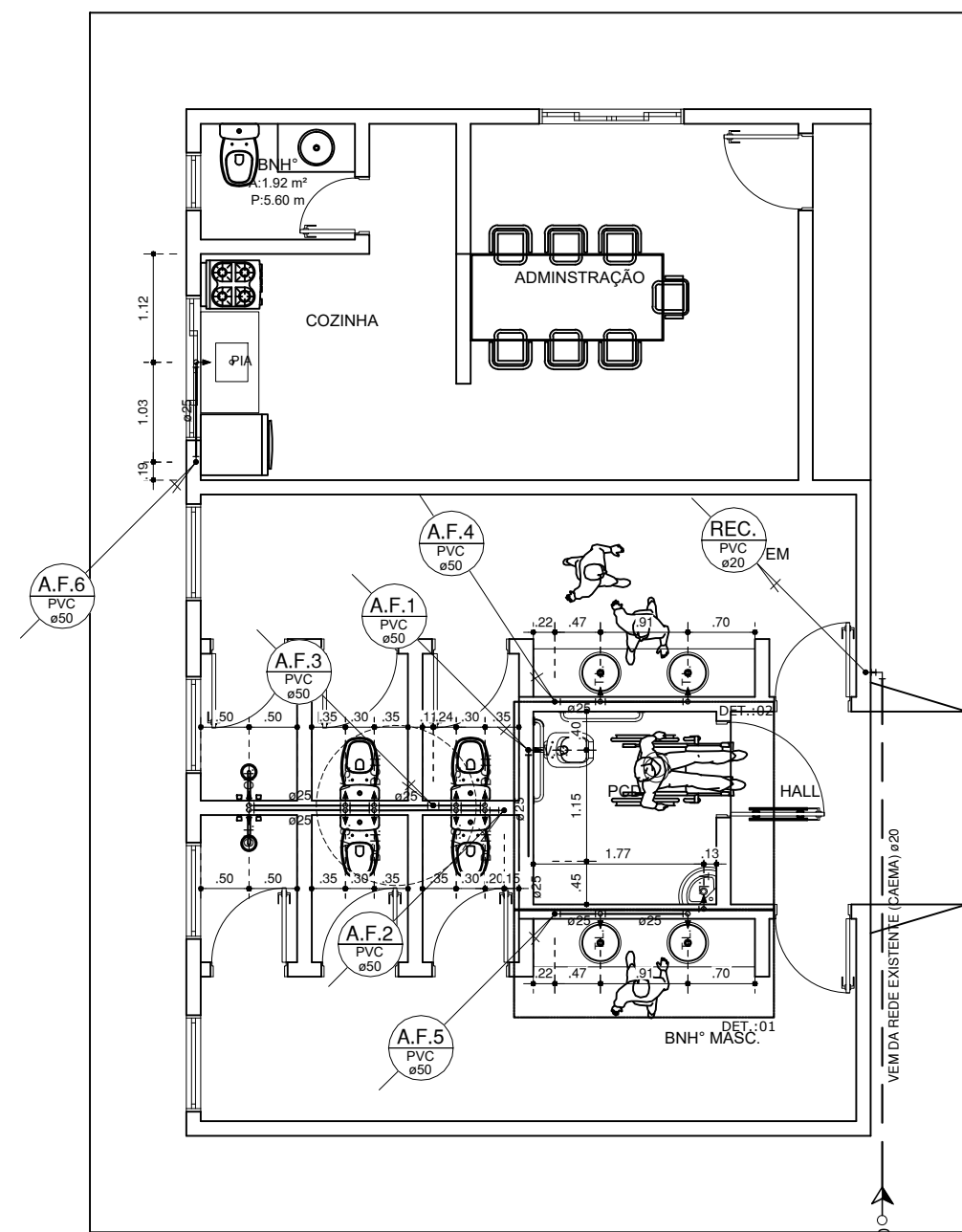
CONTEÚDO: KIT DE BANHEIROS

ÁREA DO TERRENO: **ÁREA CONSTRUÍDA:** 75,61 m² **ESC. PLOTAGEM:** INDICADA **DATA:** AGO/2023

OBRA: CENTRO PARA CRIANÇAS E ADOLESCENTES (BANHEIROS E ADM)

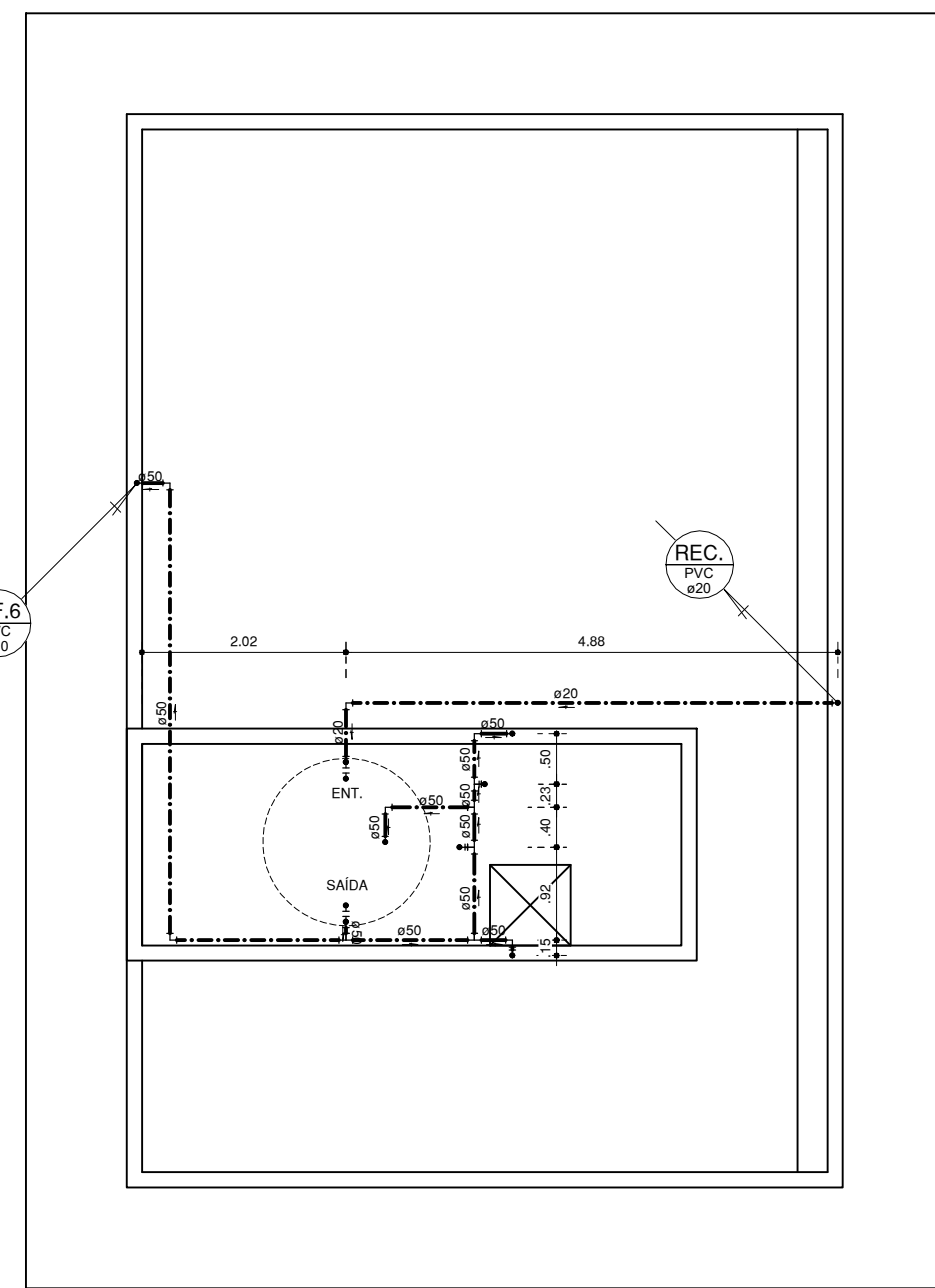
PRANCHA Nº: FL-02 / FL-05



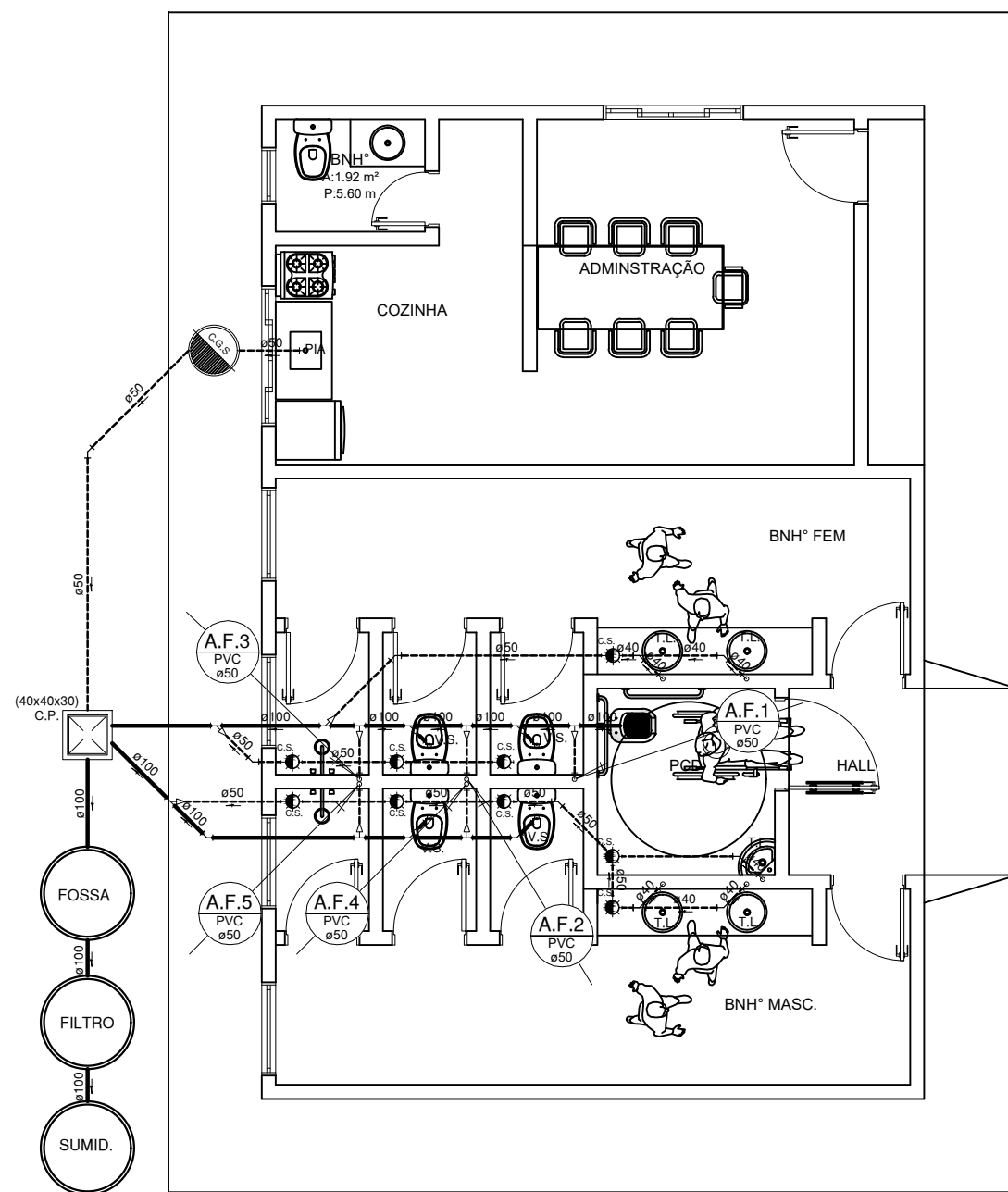


PLANTA BAIXA - HIDRÁULICO
ESCALA 1:50

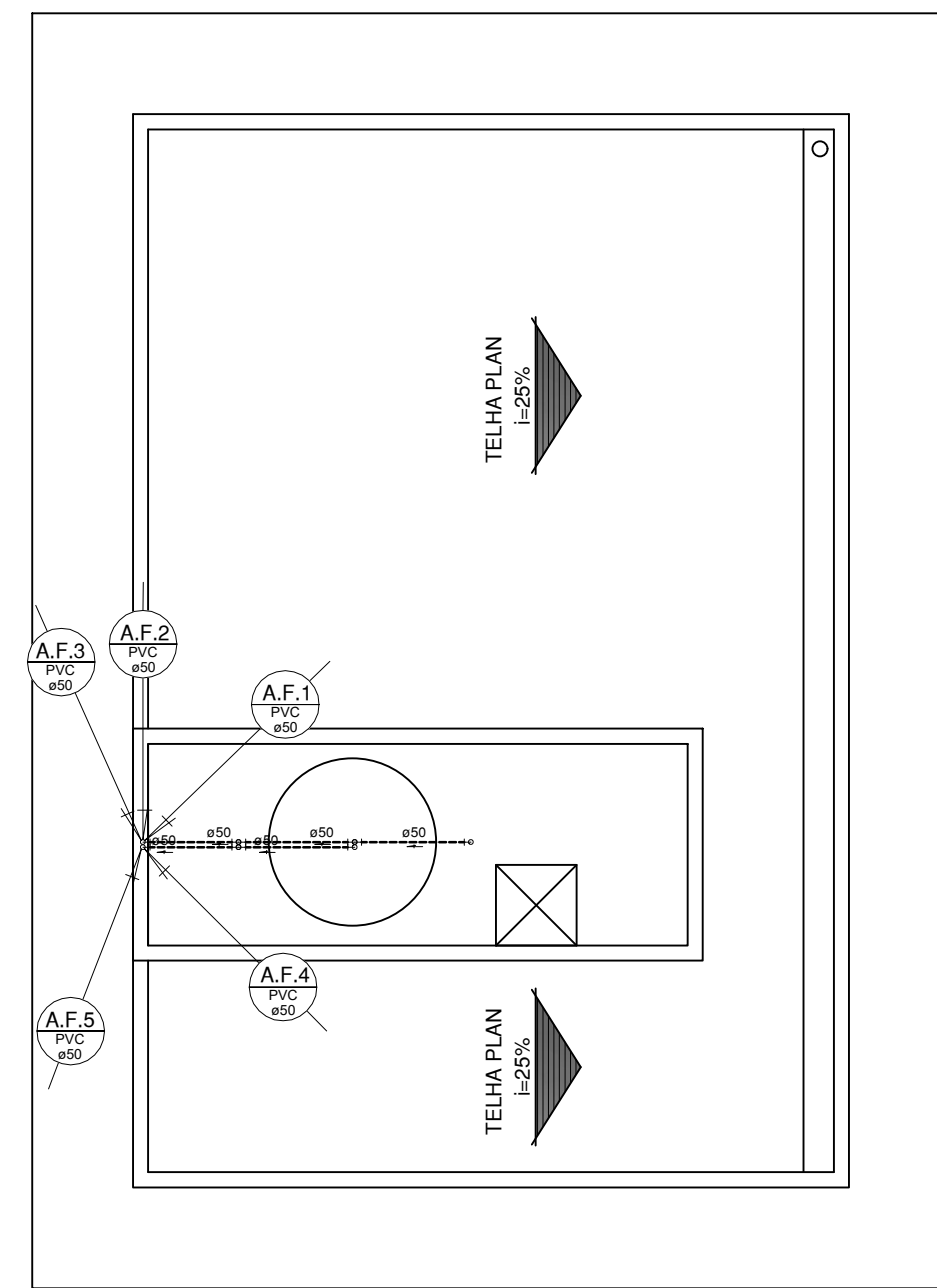
Vem da Rede de Abastecimento CAEMA



PLANTA DE COBERTURA - HIDRÁULICO
ESCALA 1:50

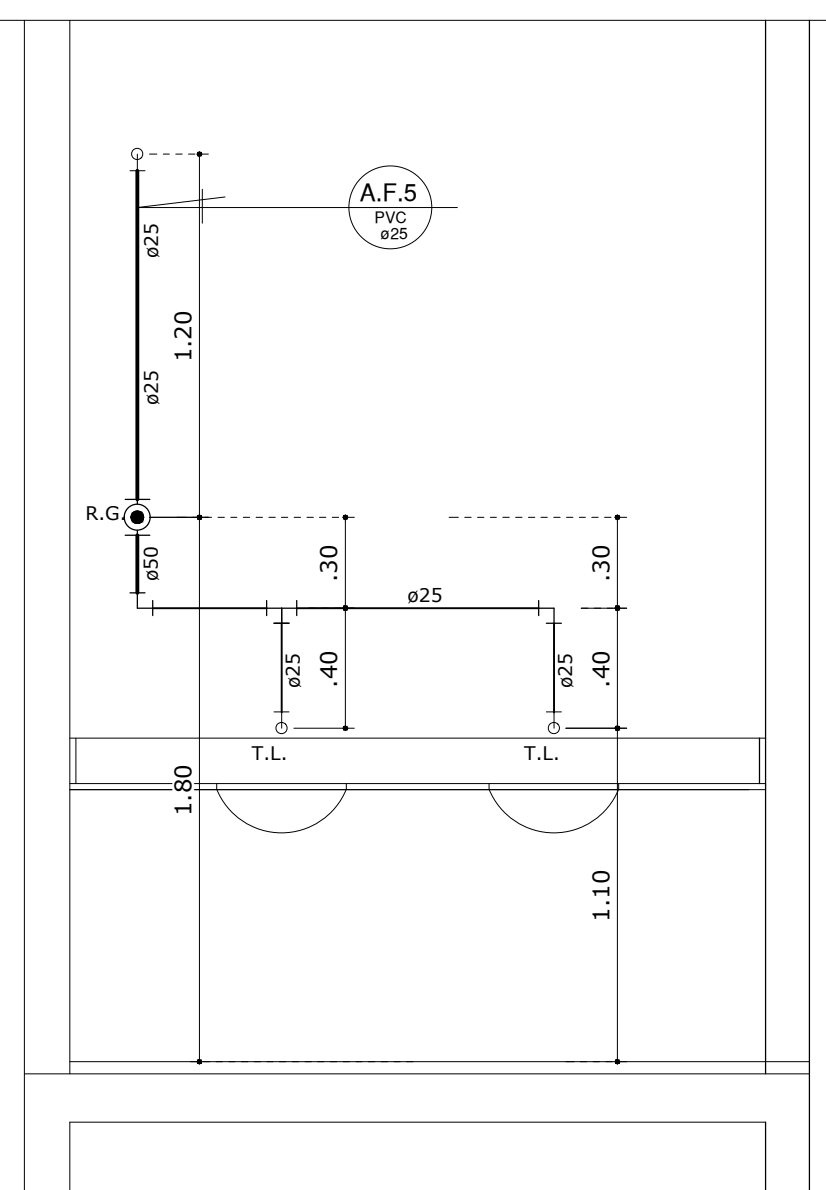


PLANTA BAIXA - SANITÁRIO
ESCALA 1:50

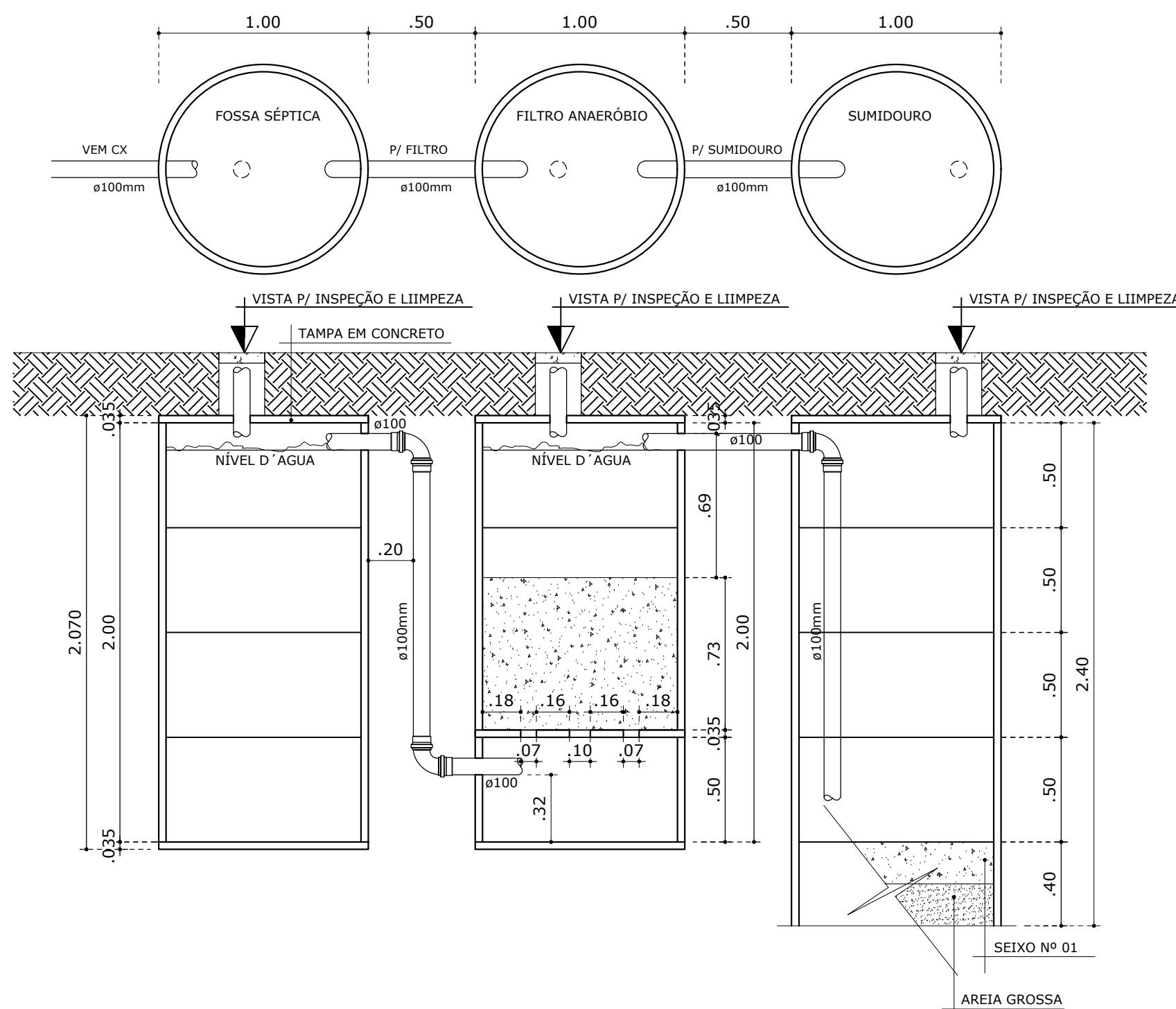
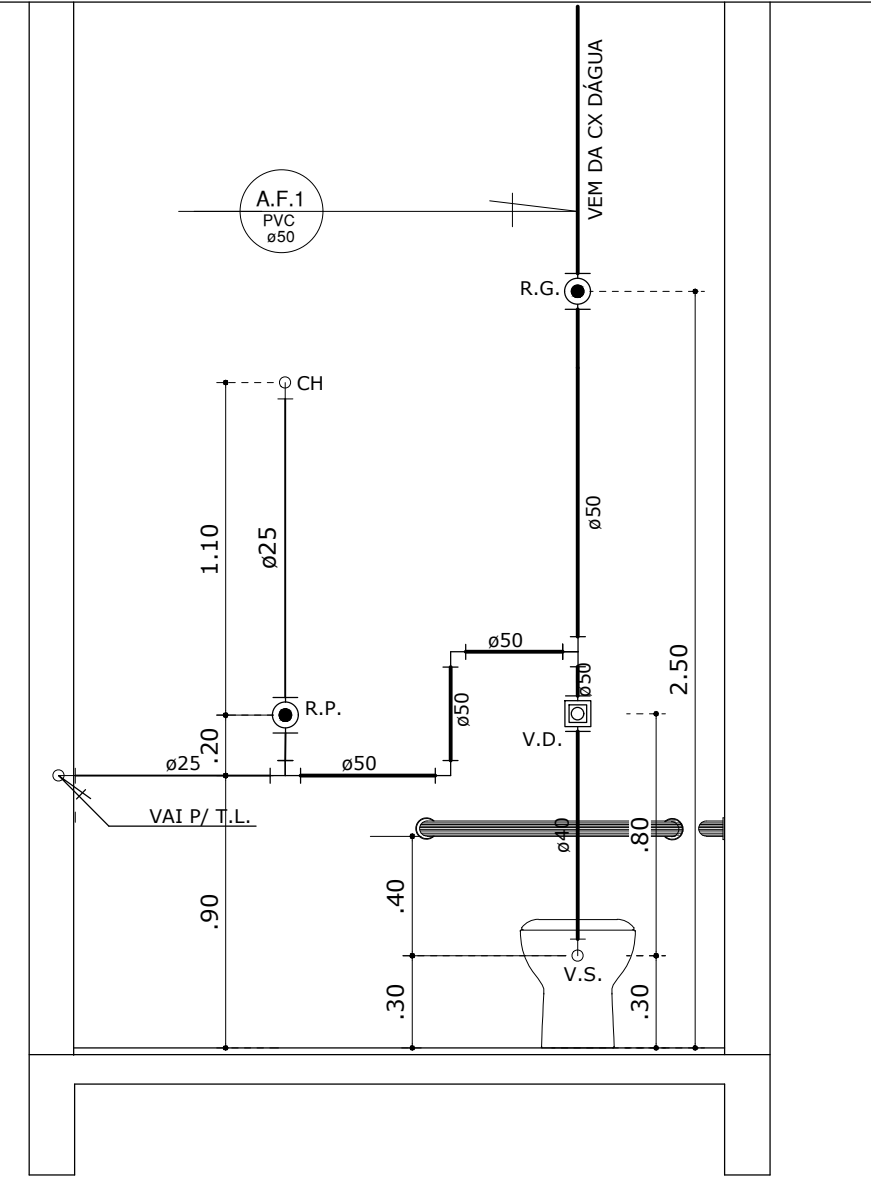


PALNTA DE COBERTURA - SANITÁRIO
ESCALA 1:50

VISTA 01: BNH° MASC.
ESCALA: 1/25

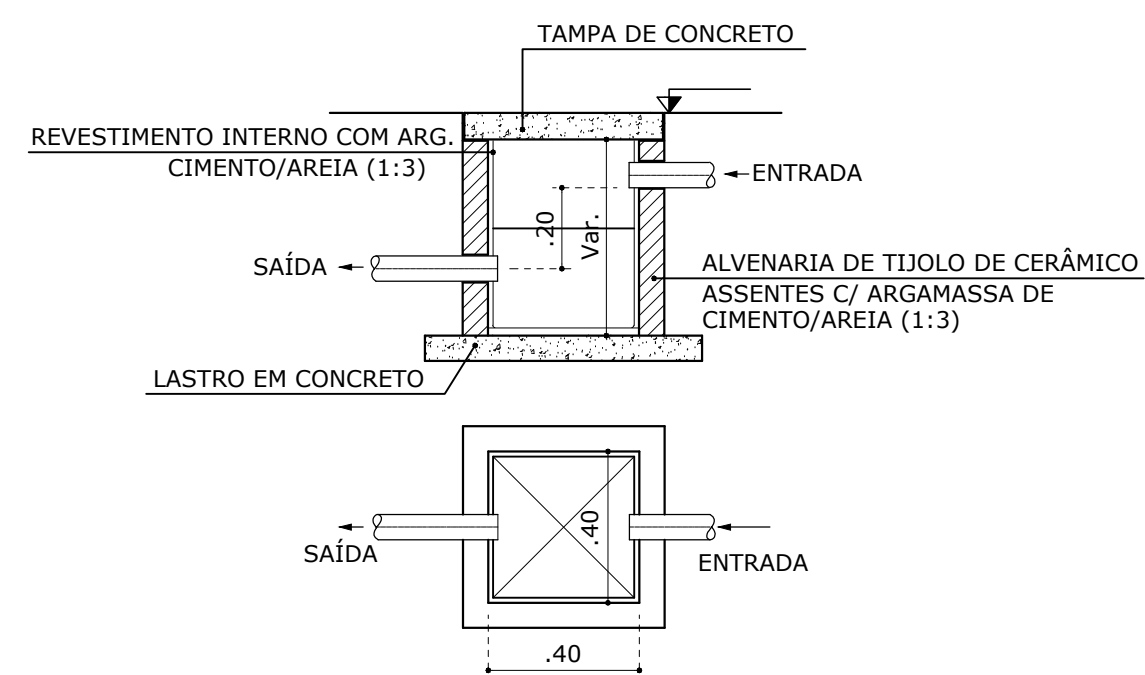


VISTA 02: BNH° PNE
ESCALA: 1/25

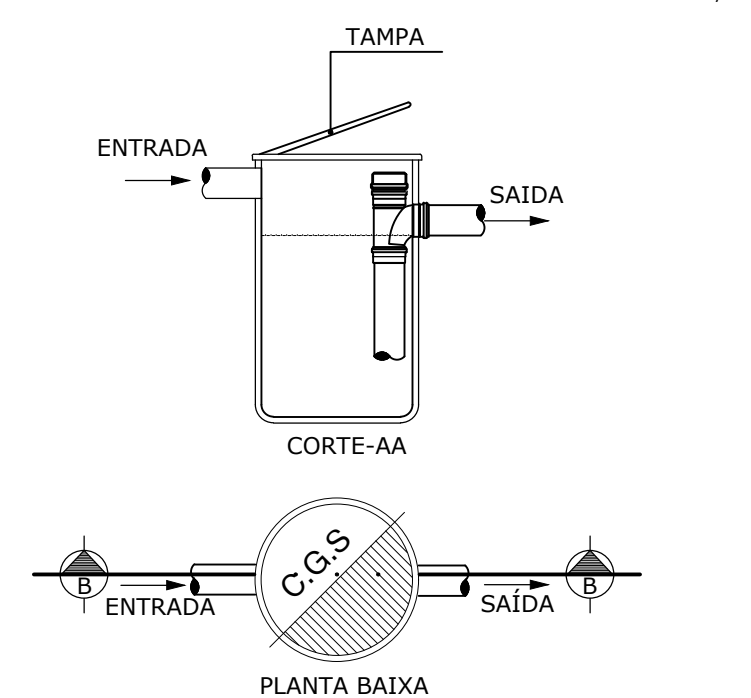


DET. FOSSA FILTRO E SUMIDOURO - VOL.1.359M³
ESCALA 1:25

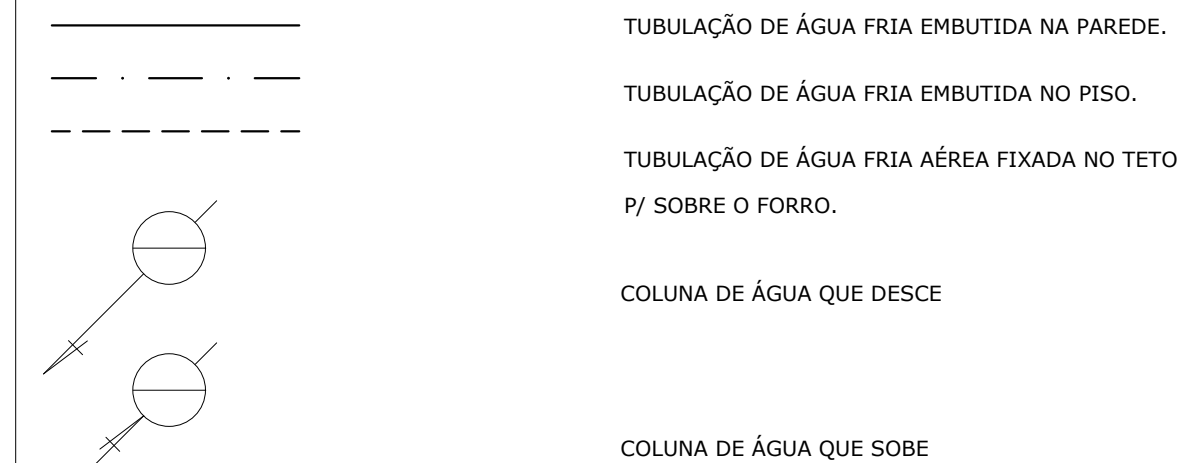
DET: CAIXA DE PASSAGEM
ESCALA: 1/25



DET: CAIXA DE GORDURA SAFONADA
ESCALA: 1/25



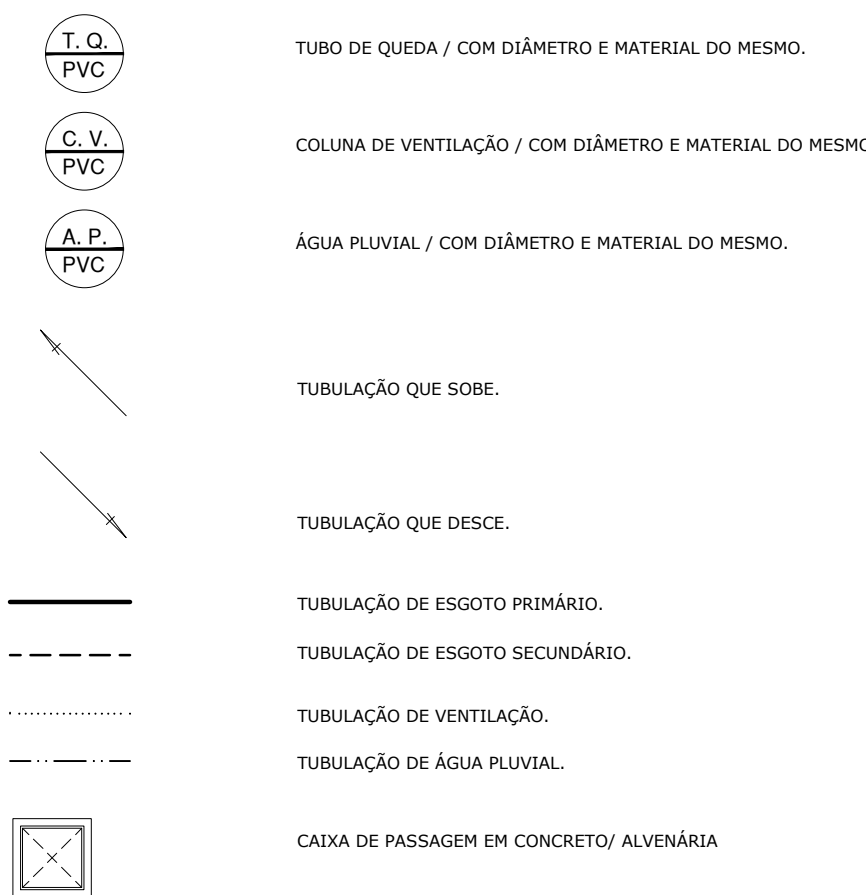
SIMBOLOGIA-HIDRÁULICO



ABREVIATURAS USADAS NO PROJETO:

CH.	-	CHUVEIRO
T.L.	-	TORNEIRA DO LAVATÓRIO
R.G.	-	REGISTRO DE GAVETA
R.P.	-	REGISTRO DE PRESSÃO
V.S.	-	VASO SANITÁRIO
DCH	-	DUCHA
A.F.	-	COLUNA DE ÁGUA FRIA
REC.	-	RECALQUE
T.J.	-	TORNEIRA DE JARDIM

SIMBOLOGIA-SANITÁRIO



ABREVIATURAS USADAS NO PROJETO:

V.S.	-	VASO SANITÁRIO
T.L.	-	TORNEIRA DO LAVATÓRIO
P.L.	-	PIA DA COZINHA
C.P.	-	CAIXA DE PASSAGEM
C.S.	-	CAIXA SIFONADA
C.G.S.	-	CAIXA SIFONADA

NOTA:
TODA TUBULAÇÃO INDICADA NO PROJETO: I=1,5%

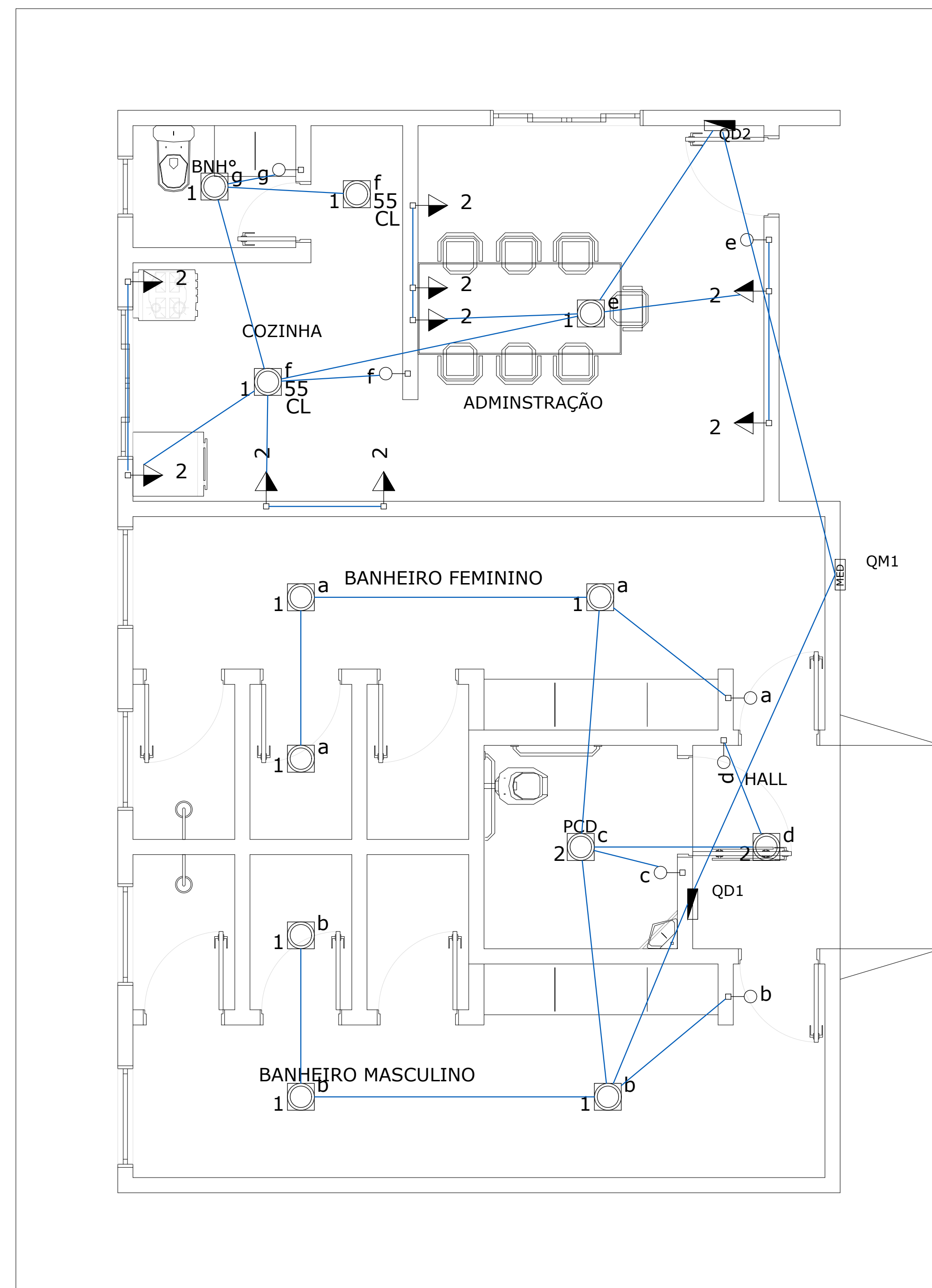
Salis Maccena Barbosa
Engenheira Civil
CONFEA 1119603749

INSTALAÇÕES HIDROSSANITÁRIA

PROPRIETÁRIO: PREFEITURA DE VILA NOVA DOS MARTÍRIOS CNPJ: 01.608.475/0001-28	OBRA: CENTRO PARA CRIANÇAS E ADOLESCENTES (BANHEIROS E ADM)
RESPONSÁVEL TÉCNICO: ENGENHEIRO FISCAL	PRANCHA Nº: 03 / 05
ENDEREÇO DA OBRA: VILA NOVA DOS MARTÍRIOS - MARANHÃO	KIT DE BANHEIROS
ÁREA DO TERRENO: ÁREA DO CONSTRUÍDA: 75,61M²	ESC. PLOTAGEM: INDICADO
DATA: AGO./2023	

LEGENDA/ SIMBOLOGIA

	CAIXA DE MEDIÇÃO EMBUTIR A 1,50M DO PISO
	ENTRADA DE SERVIÇO AÉREA
	INTERRUPTOR SIMPLES 1 TECLA - 1,10M DO PISO
	LUMINÁRIA P/ FLUOR. COMPACTA LONGA - SOBREPOR TETO
	QUADRO DE DISTRIBUIÇÃO - EMBUTIR A 1,50M DO PISO
	TOMADA UNIVERSAL (2)2P+T A 1,10M DO PISO
	(2x)
	TUBULAÇÃO SOLDÁVEL EMBUTIDA NA PAREDE
	TUBULAÇÃO SOLDÁVEL EMBUTIDA NO PISO



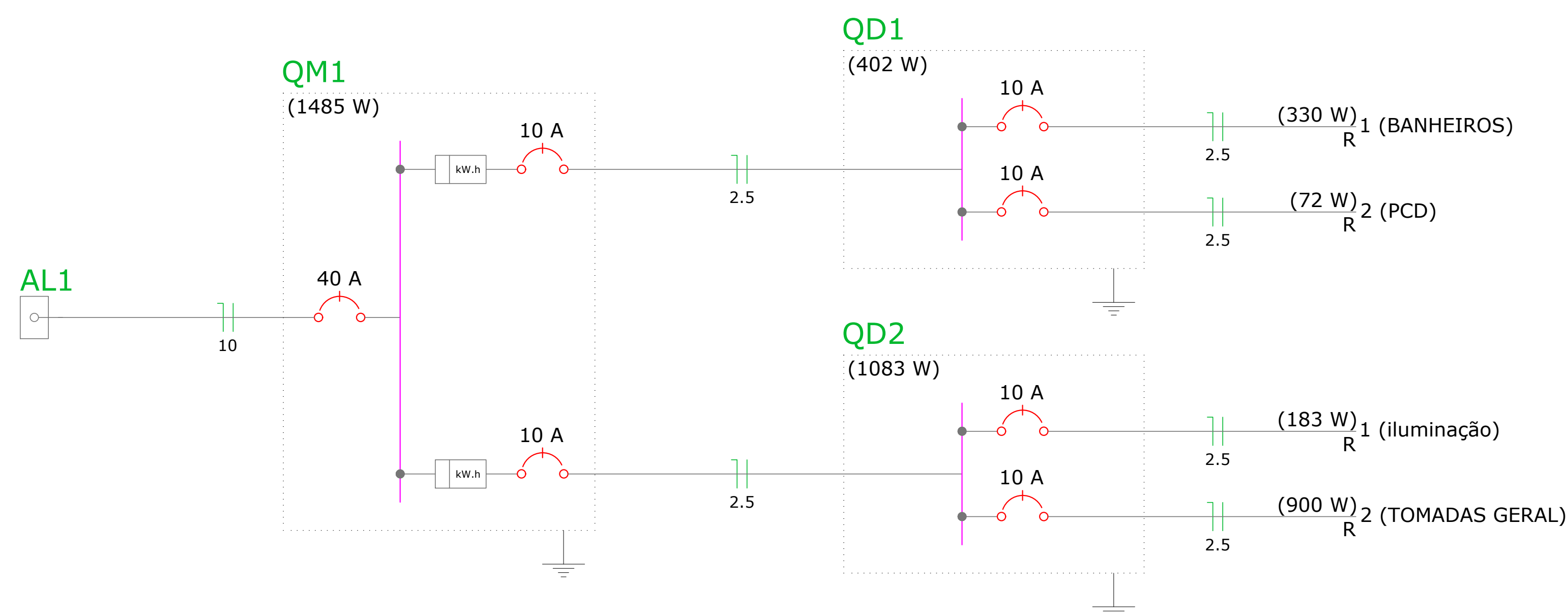
Quadro de Cargas (QD1)

Circuito	Iluminação (W)		Pot. total.	Pot. total.	Seção (mm ²)	Disj (A)
	36	55	(VA)	(W)		
1		6	371	330	2.5	10.0
2	2		95	72	2.5	10.0
TOTAL	2	6	466	402		

Quadro de Cargas (QD2)

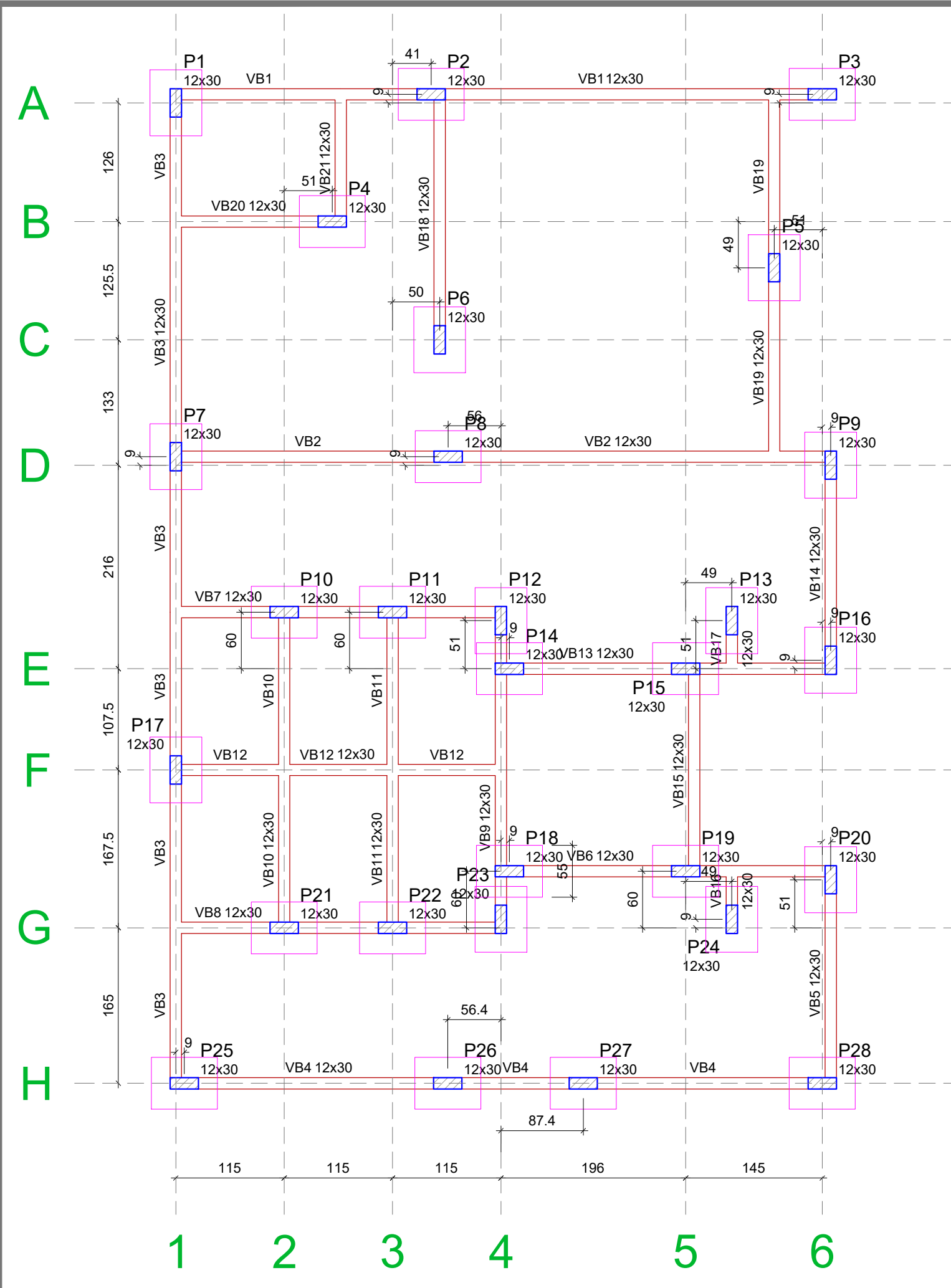
Circuito	Iluminação (W)		Tomadas (W)	Pot. total.	Pot. total.	Seção (mm ²)	Disj (A)
	18	55	100	(VA)	(W)		
1	1	3		213	183	2.5	10.0
2			9	1125	900	2.5	10.0
TOTAL	1	3	9	1338	1083		

Salis Moana Barbosa
Engenheira Civil
CONFEA 1119603749

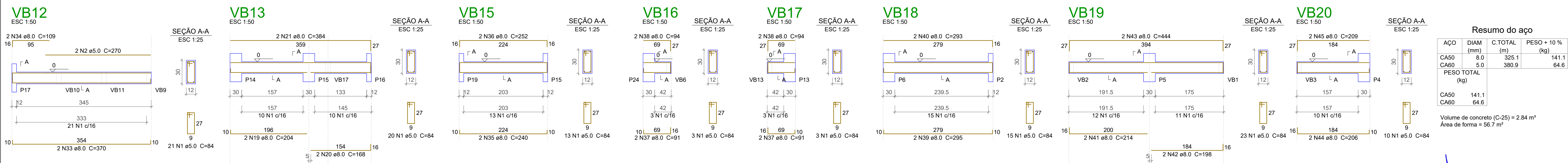
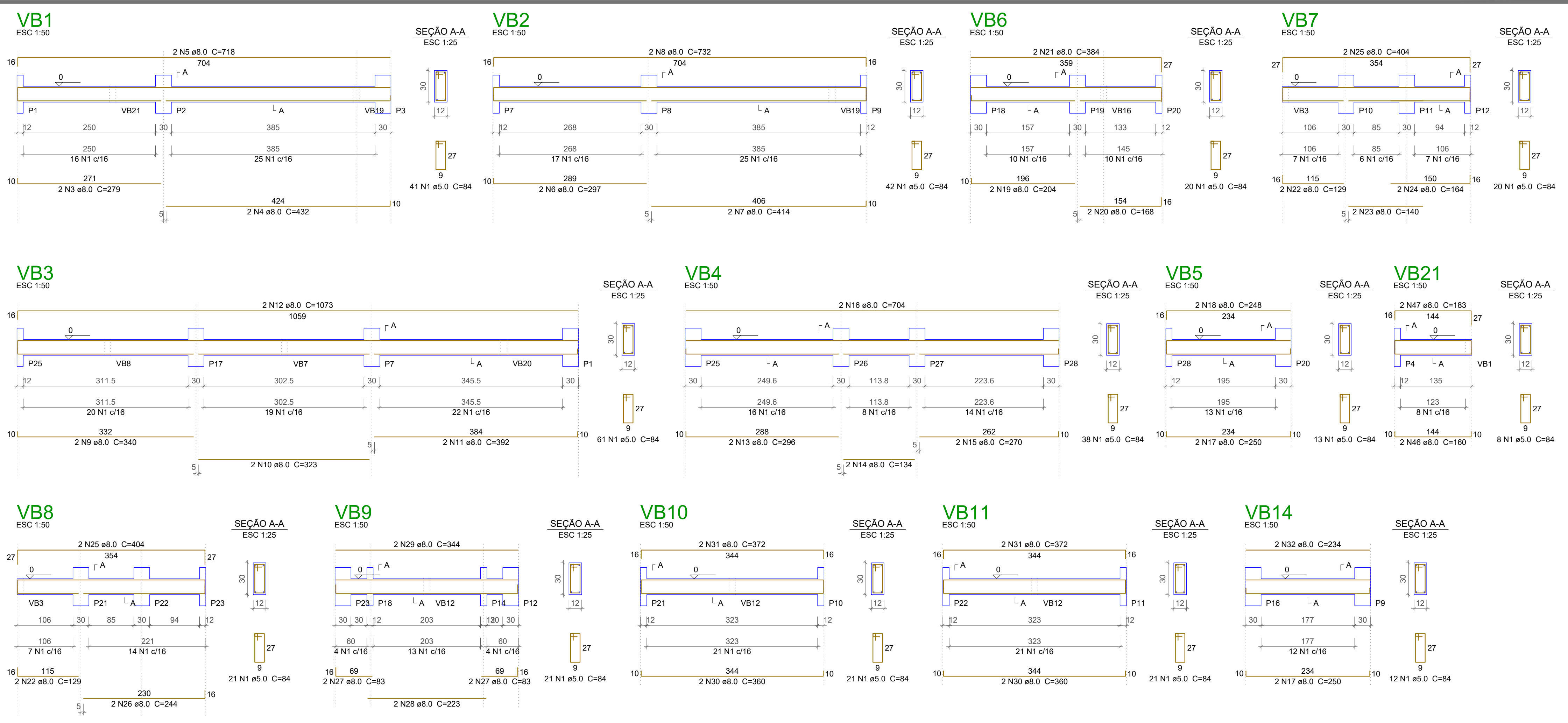


TÍTULO: INSTALAÇÕES ELÉTRICA

PROPRIETÁRIO: PREFEITURA MUNICIPAL DE VILA NOVA DOS MARTÍRIOS CNPJ: 01.608.475/0001-28	OBRA: CENTRO PARA CRIANÇAS E ADOLESCENTES (BANHEIROS E ADM)		
RESPONSÁVEL TÉCNICO: ENGENHEIRO FISCAL	DATA: JUN./2023		
ENDEREÇO DA OBRA: VILA NOVA DOS MARTÍRIOS - MARANHÃO	PRANCHA Nº: 03 / 05		
CONTEÚDO: -	REVISÃO Nº: -		
ÁREA DO TERRENO: ARQ.	ÁREA DO CONSTRUÍDA: ARQUI.	ESC. PLOTAGEM: INDICADO	REVISÃO Nº: -

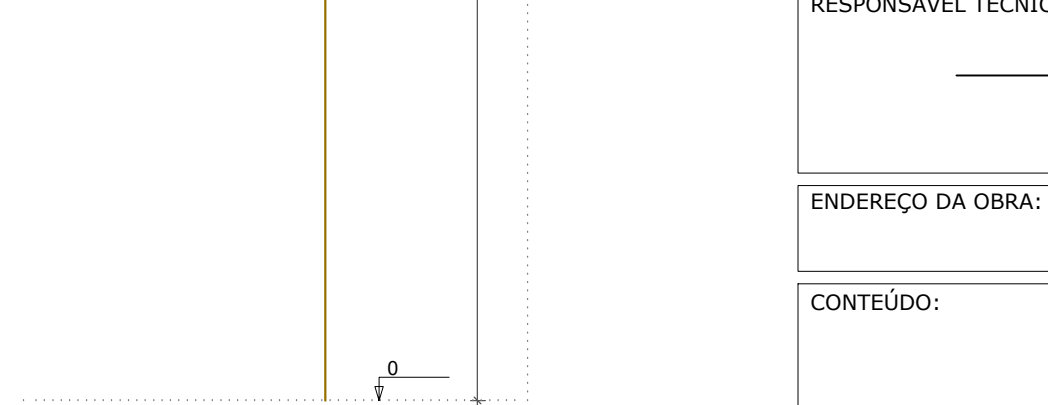
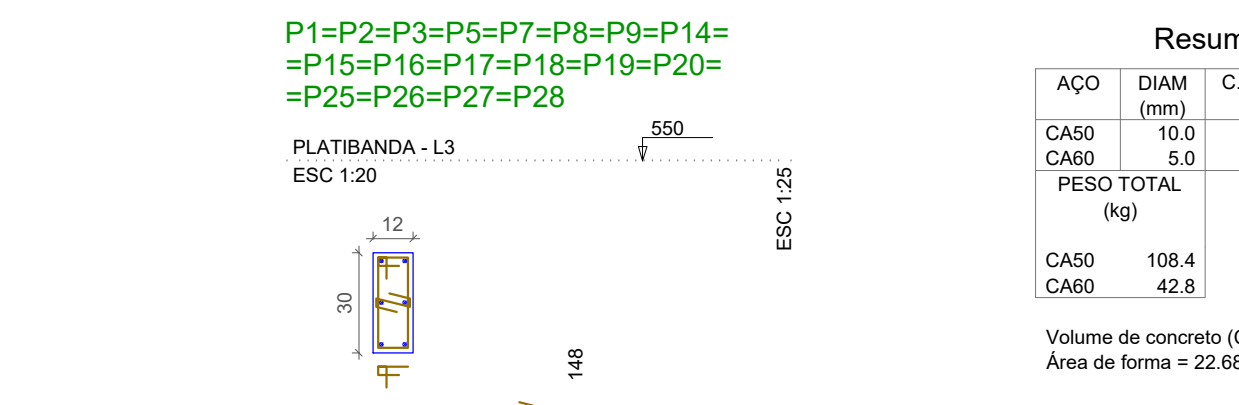
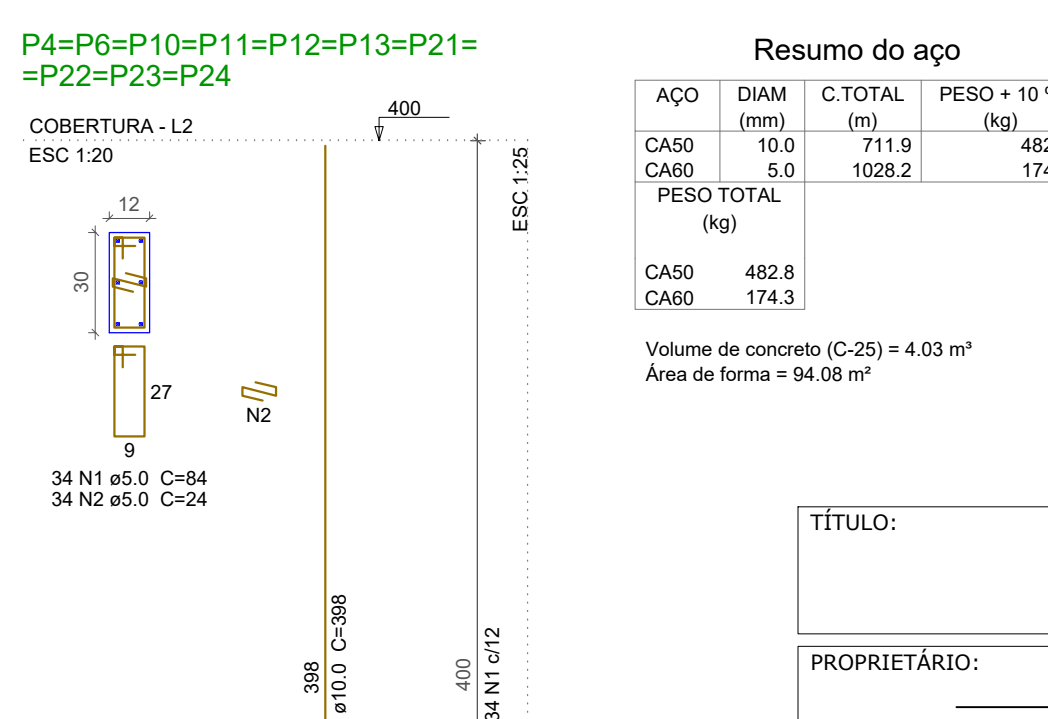
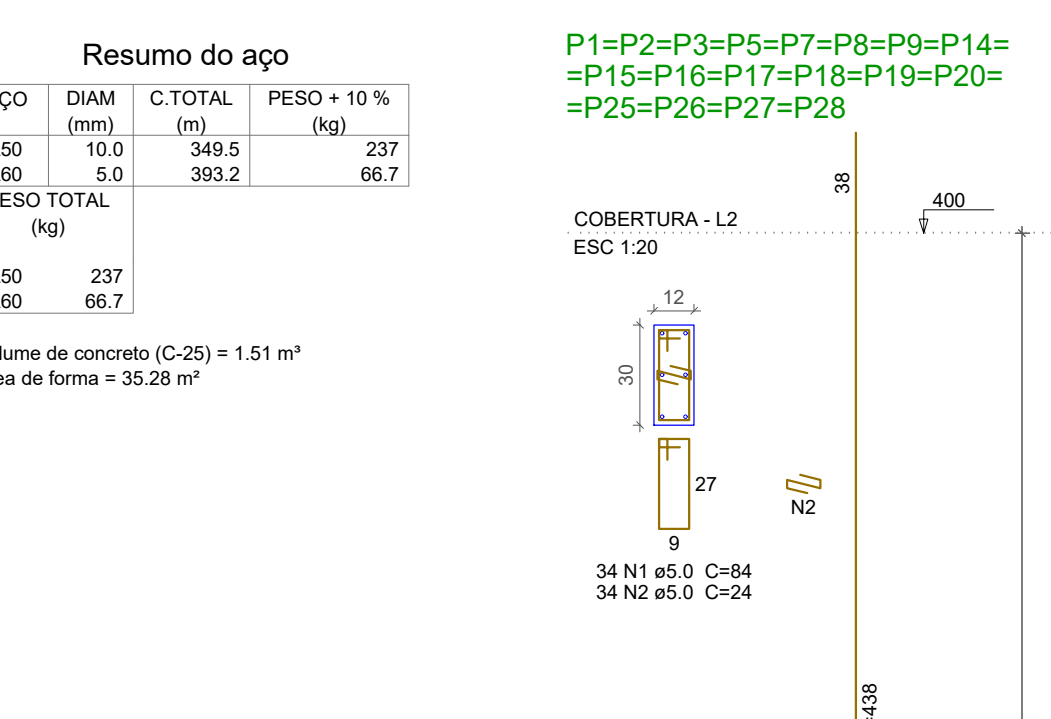
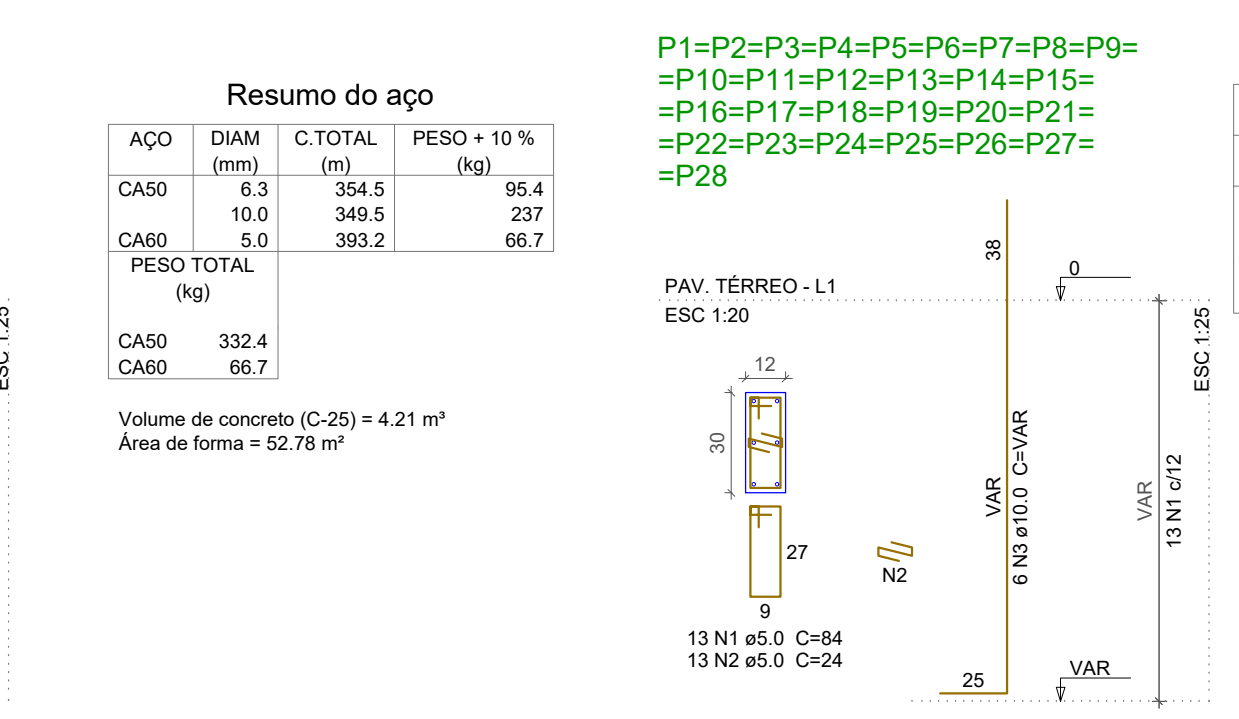
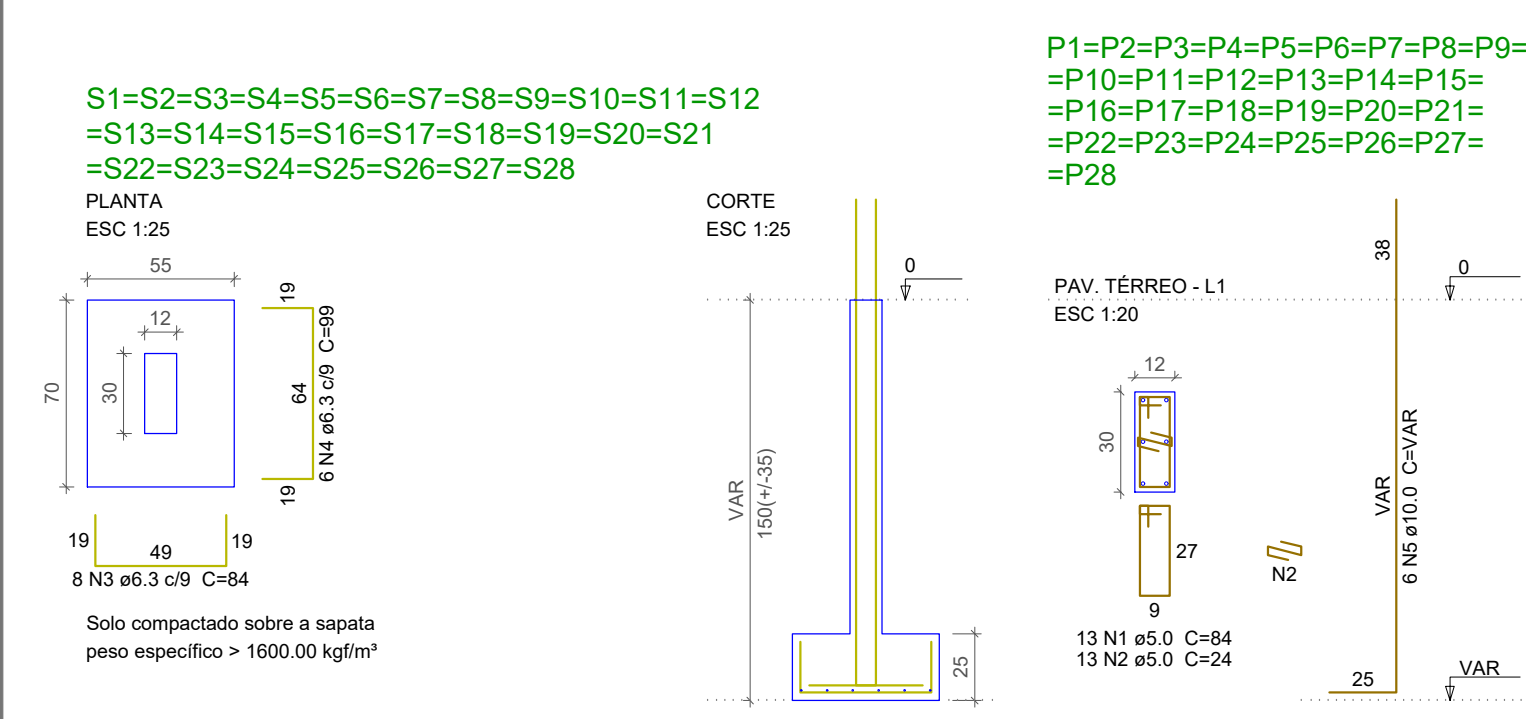


PLANTA DE LOCAÇÃO
ESCALA 1:50



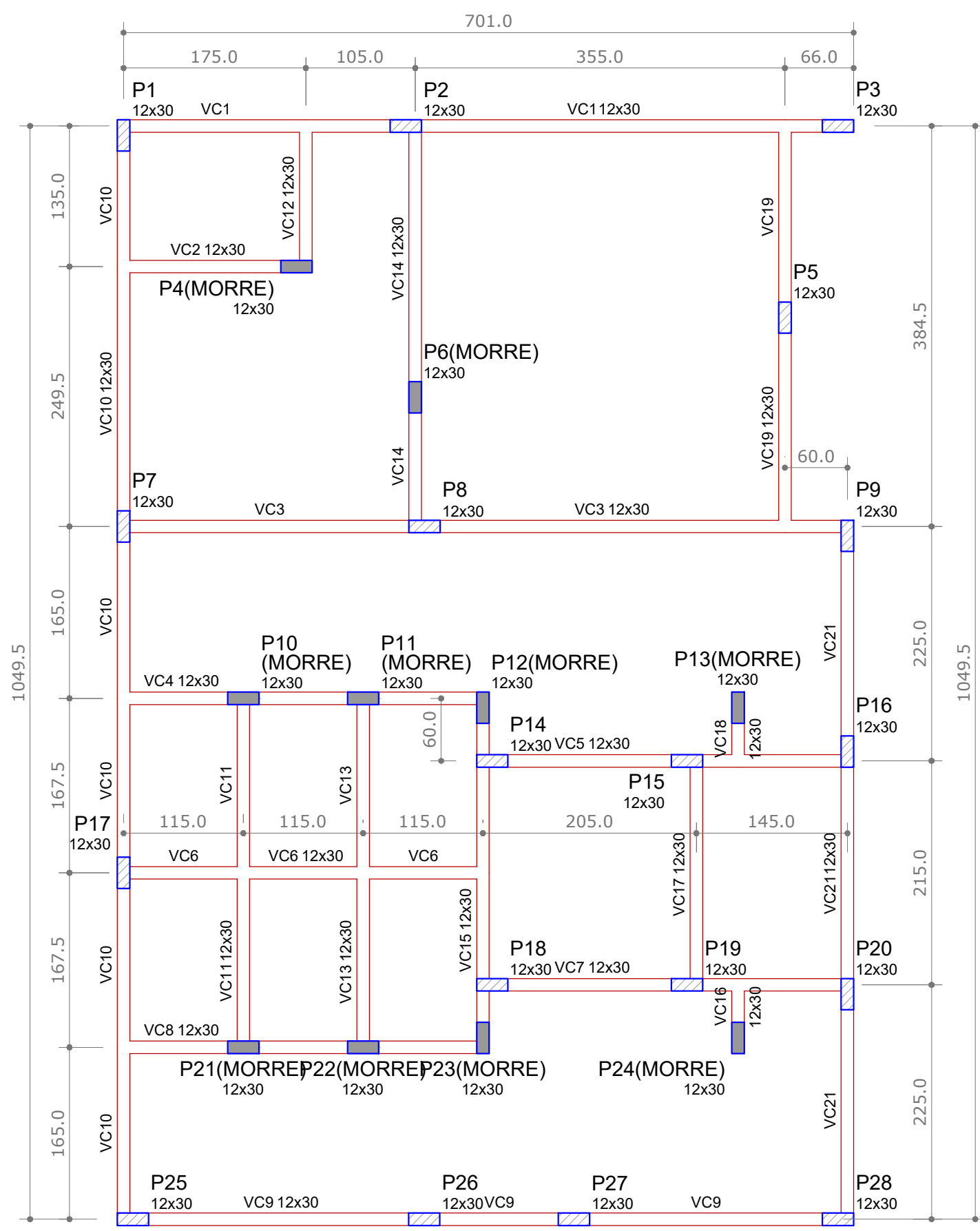
Resumo do aço			
AÇO	DIAM (mm)	C.TOTAL (m)	PESO + 10% (kg)
CA50	8.0	325.1	141.1
CA60	5.0	380.9	64.6
PESO TOTAL (kg)			205.7
CA50		141.1	
CA60		64.6	

Volume de concreto (C-25) = 2.84 m³
Área de forma = 56.7 m²

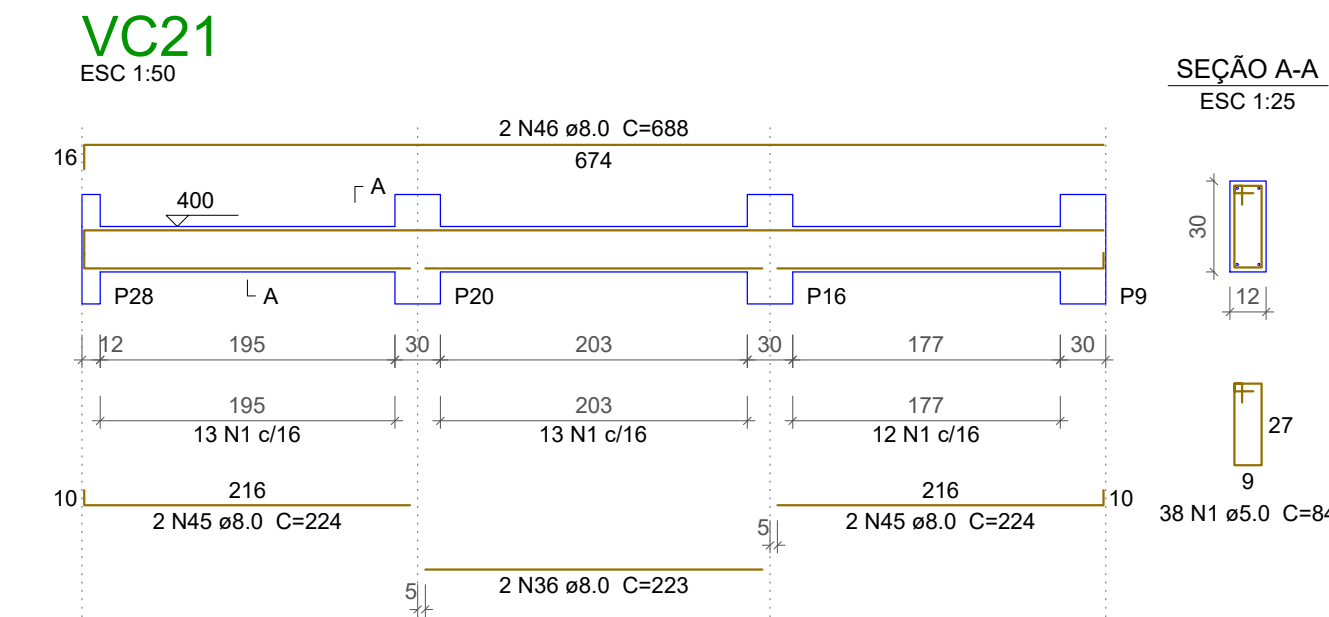
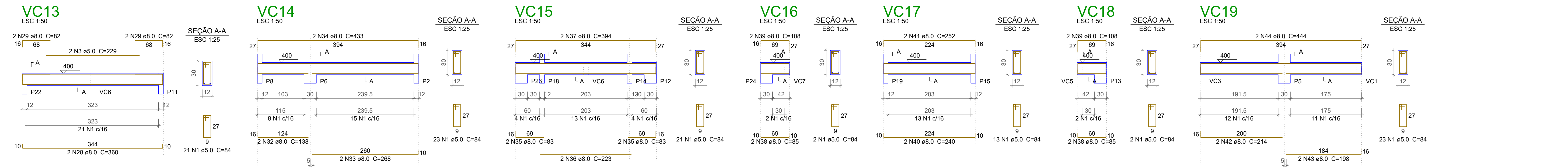
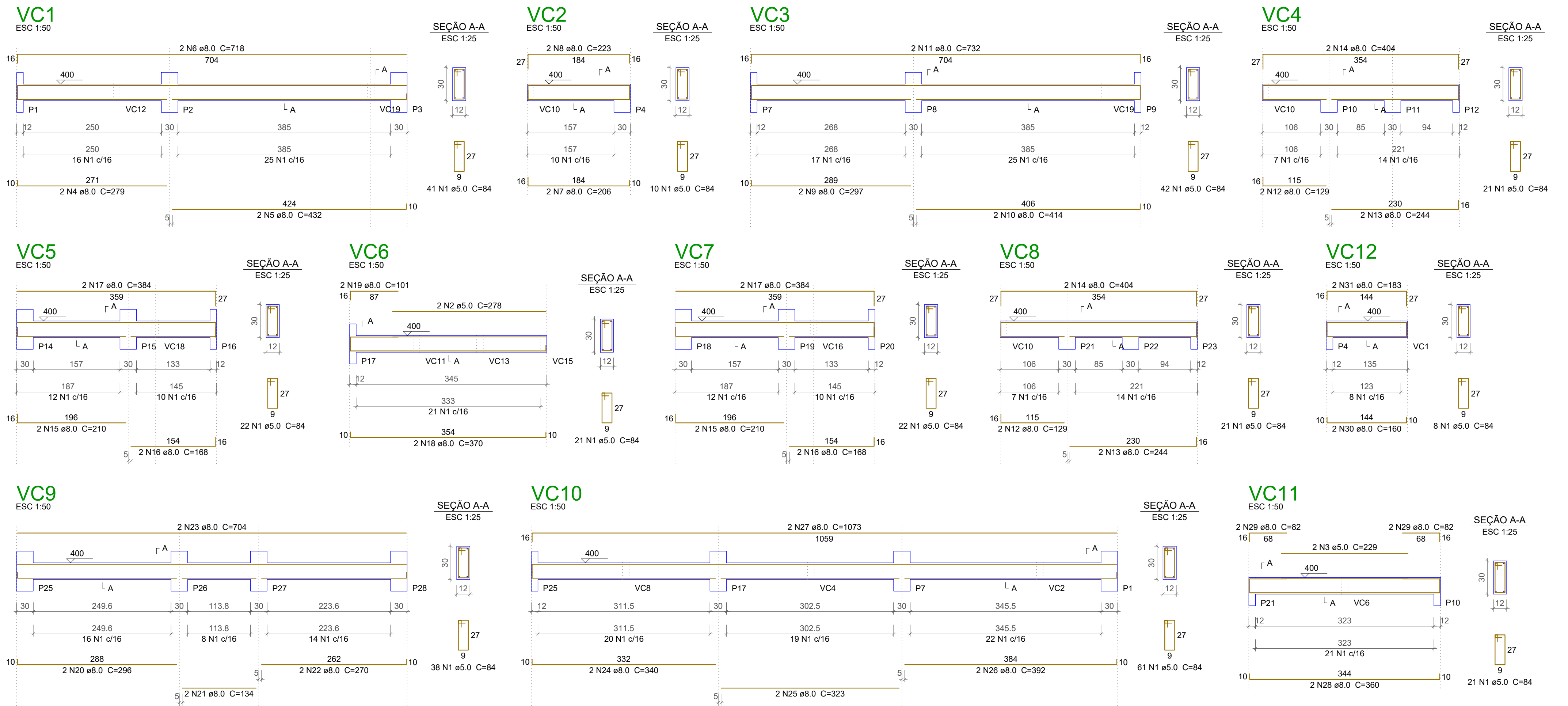


Salis Mariana Barbosa
Engenheira Civil
CONFEA 1119603749

TÍTULO: ESTRUTURAL			
PROPRIETÁRIO: PREFEITURA MUNICIPAL DE VILA NOVA DOS MARTÍRIOS CNPJ: 01.608.475/0001-28		OBRA: CENTRO PARA CRIANÇAS E ADOLESCENTES (BANHEIROS E ADM)	
RESPONSÁVEL TÉCNICO: ENGENHEIRO FISCAL		DATA: JUN./2023	
ENDEREÇO DA OBRA: VILA NOVA DOS MARTÍRIOS - MARANHÃO		PRANCHA Nº: 04/05	
CONTEÚDO: LOCAÇÃO E DET. BALDRAME			
ÁREA DO TERRENO: ARQ.	ÁREA DO CONSTRUÍDA: ARQUÍ.	ESC. PLOTAGEM: INDICADO	REVISÃO Nº: -



FORMA DE COBERTURA
ESCALA 1:50



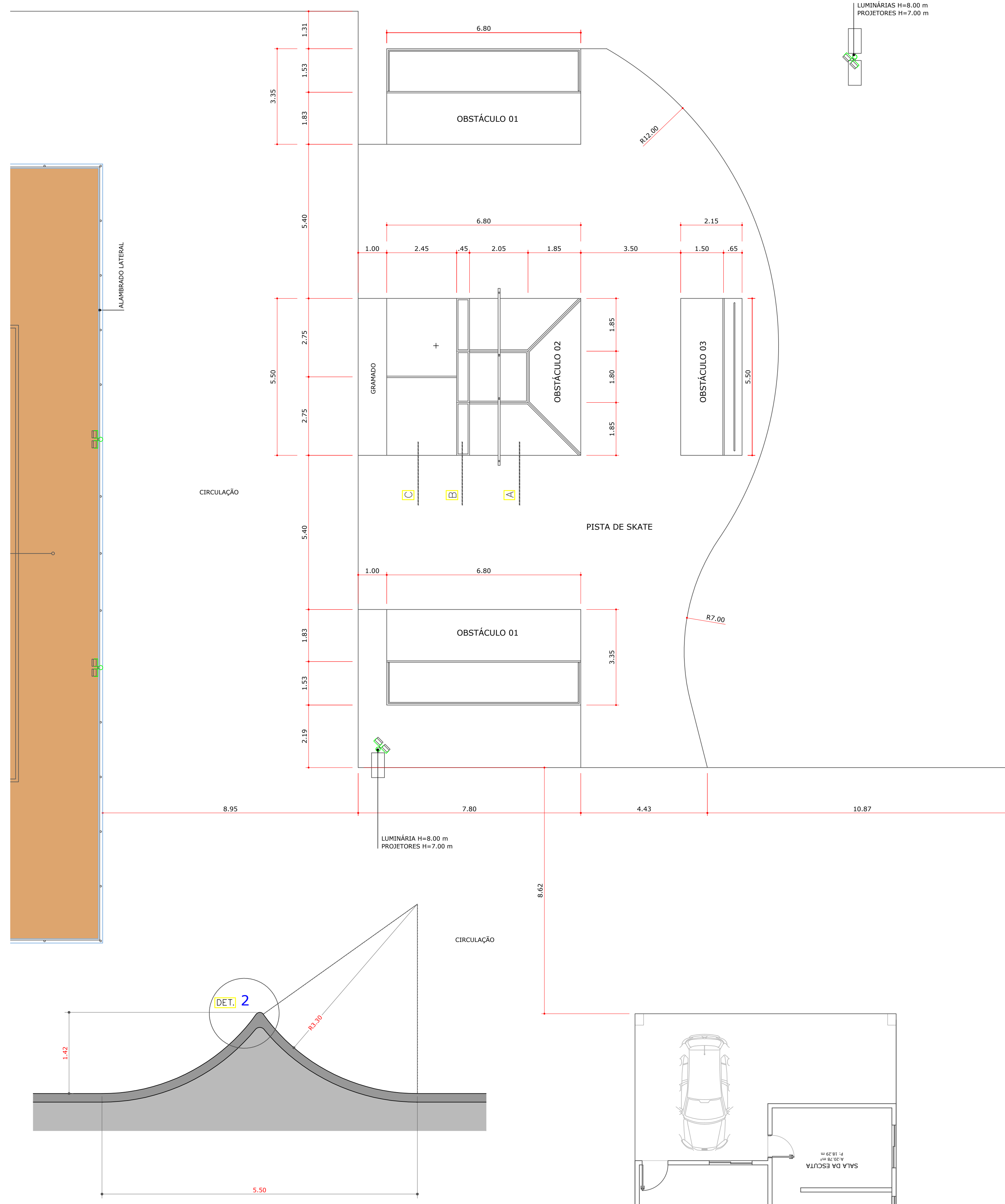
Resumo do aço

AÇO	DIAM (mm)	C.TOTAL (m)	PESO + 10% (kg)
CA50	8.0	329.8	143.1
CA60	5.0	410.4	69.6
PESO TOTAL (kg)			
CA50			143.1
CA60			69.6

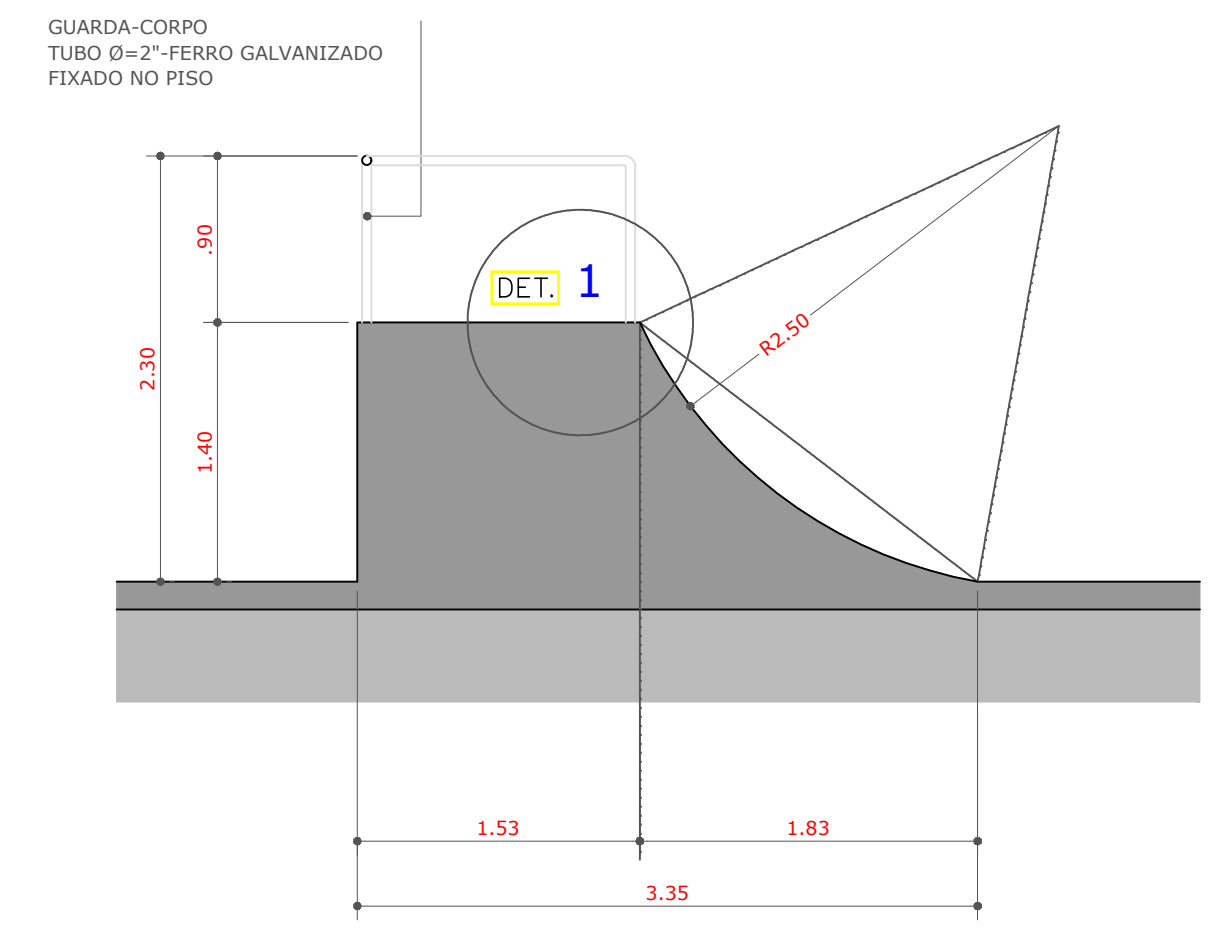
Volume de concreto (C-25) = 2.95 m³
Área de forma = 58.99 m²

Salis Macena Barbosa
Engenheira Civil
CONFEIA 1119603749

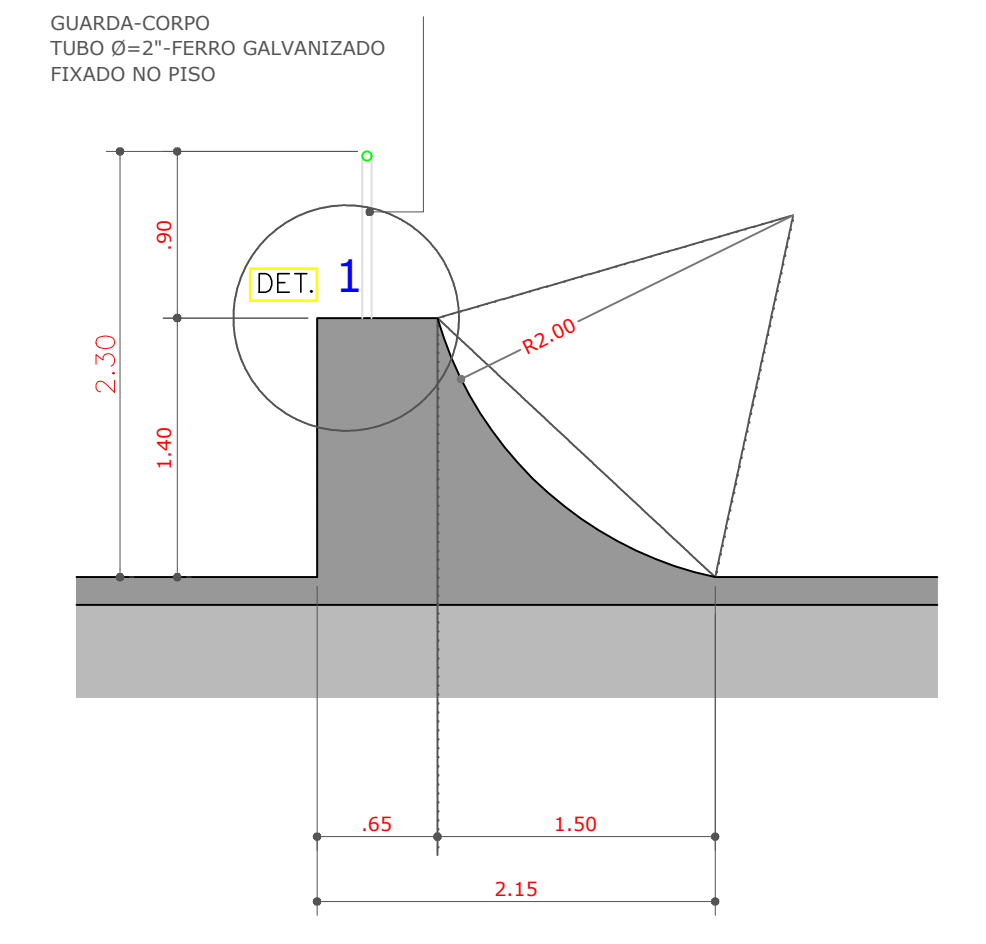
TÍTULO: ESTRUTURAL	
PROPRIETÁRIO: PREFEITURA MUNICIPAL DE VILA NOVA DOS MARTÍRIOS CNPJ: 01.608.475/0001-28	OBRA: CENTRO PARA CRIANÇAS E ADOLESCENTES (BANHEIROS E ADM)
RESPONSÁVEL TÉCNICO: ENGENHEIRO FISCAL	DATA: JUN./2023
ENDEREÇO DA OBRA: VILA NOVA DOS MARTÍRIOS - MARANHÃO	PRANCHA Nº: 05 / 05
CONTEÚDO: FORMA DE COBERTURA E DET. DE VIGAS	REVISÃO Nº: -
ÁREA DO TERRENO: ARQ.	ÁREA DO CONSTRUÍDA: ARQUÍ.
ESC. PLOTAGEM: INDICADO	



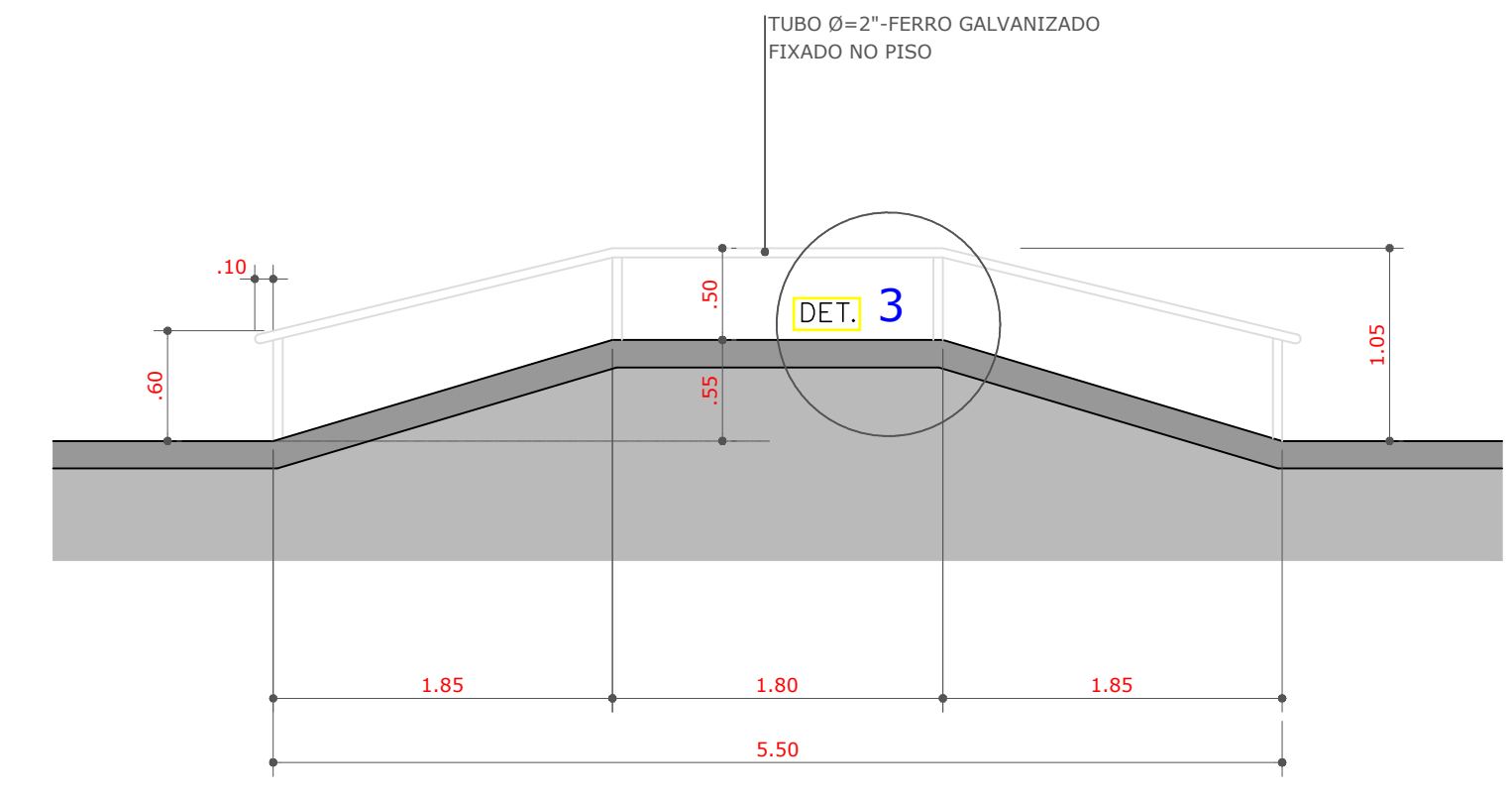
LIMITE DO TERRENO - FECHAMENTO COM CERCA VIVA (HIBISCUS ROSA SINENSIS)



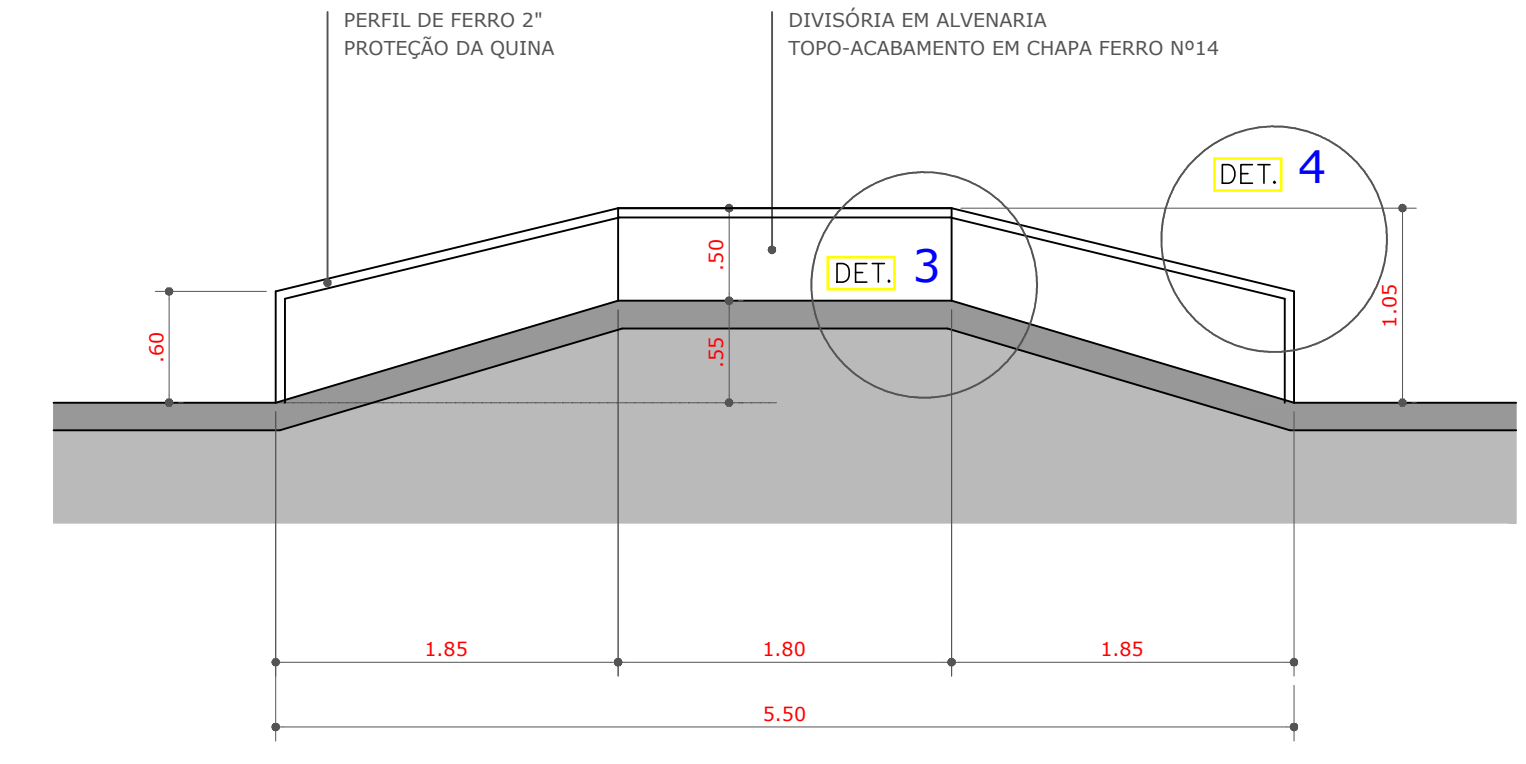
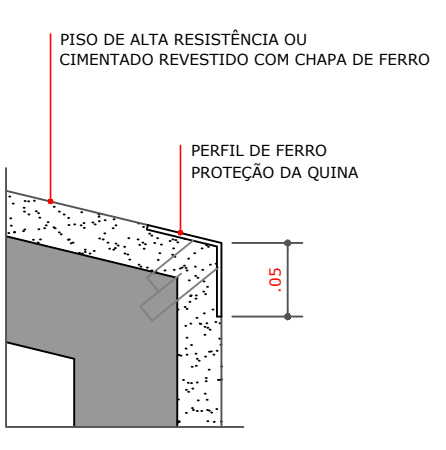
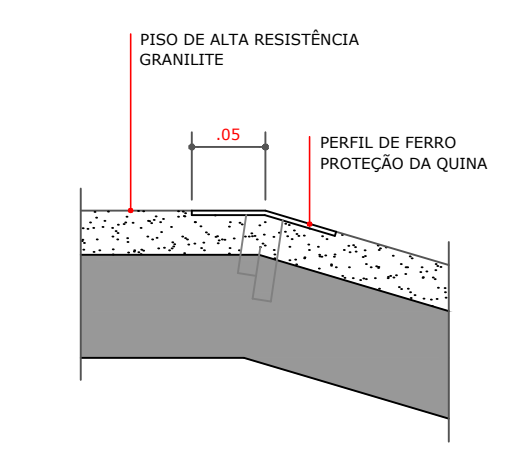
CORTE - OBSTÁCULO 1
ESC.: 1:1.50



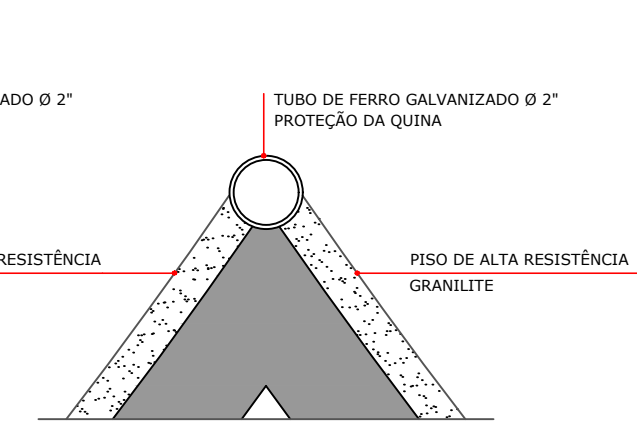
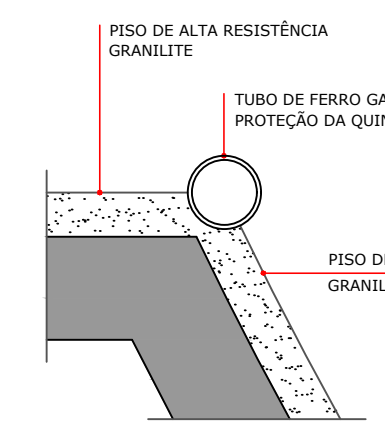
CORTE - OBSTÁCULO 3
ESC.: 1:1.50



CORTE A - OBSTÁCULO 2
ESC.: 1:1.50



CORTE B - OBSTÁCULO 2
ESC.: 1:1.50



Salis Macena Barbosa
Engenheira Civil
CONFEA 1119603749

TÍTULO:			
PISTA DE SKATE			
PROPRIETÁRIO:		OBRA:	
PREFEITURA MUNICIPAL DE VILA NOVA DOS MARTÍRIOS CNPJ: 01.608.475/0001-28		CENTRO PARA CRIANÇAS E ADOLESCENTES (PISTA DE SKATE)	
RESPONSÁVEL TÉCNICO:		DATA:	
ENGENHEIRO FISCAL		JUN./2023	
ENDEREÇO DA OBRA:		PRANCHA Nº:	
VILA NOVA DOS MARTÍRIOS - MARANHÃO		01	
CONTEÚDO:			
PLANTA BAIXA E DETALHES			
ÁREA DO TERRENO:	ÁREA DO CONSTRUÍDA:	ESC. PLOTAGEM:	REVISÃO Nº:
ARQ.	ARQUIL.	INDICADO	-



Estado do Maranhão
Prefeitura Municipal de Vila Nova dos Martírios
CNPJ Nº 01.608.475/0001-28

ANEXO II - MODELO DE PROPOSTA COMERCIAL

(Local e data)

Ao Município de Vila Nova dos Martírios

A/C Comissão Permanente de Licitação

Referência: Processo Administrativo de Licitação nº 1006.006/2023-SCTS

TOMADA DE PREÇOS Nº 002/2023

Prezados Senhores,

A empresa....., inscrita no CNPJ sob o nº, por intermédio de seu representante legal Sr (a), (qualificação: nacionalidade, estado civil, cargo ocupado na empresa), portador documento de Identidade nº, inscrito no CPF sob o nº....., em atendimento ao disposto no Edital da TOMADA DE PREÇOS Nº 002/2023, após análise do referido instrumento convocatório e tendo pleno conhecimento do seu conteúdo, se propõe a executar o serviço objeto desta licitação, sob sua inteira responsabilidade, nas condições a seguir:

- a) Executaremos as obras e serviços pelo preço global de R\$..... (.....), conforme orçamento detalhado no cronograma físico e financeiro anexo, sendo que nenhum preço extra será cobrado.
- b) O prazo de execução das obras e serviços é de_() dias, a contar do recebimento da respectiva ordem de serviço. Assumimos inteira responsabilidade por quaisquer erros ou omissões que venham a ser verificado na preparação desta;
- c) Manteremos válida a proposta pelo prazo de 60 (sessenta) dias corridos, contados da data da sua apresentação;
- d) Utilizaremos os equipamentos e a equipe técnica e administrativa que forem necessárias para a perfeita execução dos serviços, comprometendo-nos desde já, a substituir ou aumentar a quantidade dos equipamentos e de pessoal desde que assim o exija a FISCALIZAÇÃO;
- e) Na execução das obras observaremos, rigorosamente, as especificações das Normas Técnicas Brasileiras, ou similares que permitam a obtenção de igual qualidade, bem como as recomendações e instruções da FISCALIZAÇÃO assumindo, desde já, a integral responsabilidade pela perfeita realização dos trabalhos, de conformidade com as Especificações, Normas e Padrões estabelecidos.
- f) Nos preços estão incluídos todos os custos diretos ou indiretos com a prestação dos serviços, inclusive tributos, equipamentos, pessoal, transportes, alimentação etc.
- g) A empresa declara estar apta do ponto de vista jurídico, econômico, técnico e operacional para os serviços que integram esta proposta.

ANEXAR:

1. PLANILHA DE PREÇOS EM PAPEL TIMBRADOLICITANTE.
2. CRONOGRAMA FÍSICO-FINANCEIRO.
3. COMPOSIÇÃO DE PREÇOS UNITÁRIOS E DE BDI

Atenciosamente,

Nome Representante Legal da Licitante

Avenida Rio Branco – s/n – Centro
CEP: 65.924-000 / Fone: (99) 3539-1502



Estado do Maranhão
Prefeitura Municipal de Vila Nova dos Martírios
CNPJ Nº 01.608.475/0001-28

ANEXO III - MODELO DA CARTA DE CREDENCIAMENTO

(Local e data)

Ao Município de Vila Nova dos Martírios
A/C Comissão Permanente de Licitação

Referência: Processo Administrativo de Licitação nº 1006.006/2023-SCTS
TOMADA DE PREÇOS Nº 002/2023

Prezados Senhores,

A empresa....., inscrita no CNPJ sob o nº, por intermédio de seu representante legal Sr.(a), (qualificação: nacionalidade, estado civil, cargo ocupado na empresa), portador documento de Identidade nº, inscrito no CPF sob o nº, pelo presente instrumento credencia o(a) Sr.(a)....., (qualificação: nacionalidade, estado civil, cargo ocupado na empresa), portador documento de Identidade nº....., inscrito no CPF sob o nº.....para participar da licitação acima referenciada, instaurada pelo Município de Vila Nova dos Martírios - MA, na qualidade de representante legal, outorgando-lhe plenos poderes para pronunciar-se em seu nome, bem como a requerer vistas de documentos e propostas, desistir e interpor recursos, rubricar documentos, assinar atas e propostas e praticar todos os atos inerentes ao certame, a que tudo daremos por firme e valioso.

Nome completo do representante legal da empresa

Nº do RG e do CPF

OBSERVAÇÕES

- Este documento deverá ser apresentado fora dos Envelopes nº 1 (Habilitação) e nº 2 (Propostas), no ato do credenciamento da empresa participante do certame.
- Deverá ser redigido e impresso em papel timbrado da empresa licitante.



Estado do Maranhão
Prefeitura Municipal de Vila Nova dos Martírios
CNPJ Nº 01.608.475/0001-28

ANEXO IV - MODELO DA DECLARAÇÃO DE CONDIÇÃO DE ME OU EPP

(Local e data)

Ao Município de Vila Nova dos Martírios
A/C Comissão Permanente de Licitação

Referência: Processo Administrativo de Licitação nº 1006.006/2023-SCTS
TOMADA DE PREÇOS Nº 002/2023

Prezados Senhores,

A empresa....., inscrita no CNPJ sob o nº, por intermédio de seu representante legal Sr (a), (qualificação: nacionalidade, estado civil, cargo ocupado na empresa), portador documento de Identidade nº, inscrito no CPF sob o nº.....DECLARA, sob as penas da Lei, que cumpre os requisitos legais para qualificação como..... (incluir a condição da empresa: Micro Empresa (ME) ou Empresa de Pequeno Porte (EPP), art. 3º da Lei Complementar n.º 123/2006 e que não está sujeita a quaisquer dos impedimentos do § 4º deste artigo, estando apta a usufruir do tratamento favorecido estabelecido nos arts. 42 a 49 da citada lei.

() Declaramos possuir restrição fiscal no(s) documento(s) de habilitação e pretendemos utilizar o prazo previsto no art. 43, § 1º da Lei Complementar nº. 123/06, para regularização, estando ciente que, do contrário, decairá o direito à contratação, estando sujeita às sanções previstas no art. 81 da Lei Federal nº 8.666/93.

(Observação: em caso afirmativo, assinalar a ressalva acima)

.....
Assinatura Representante Legal

OBSERVAÇÕES

- Este documento deverá ser apresentado fora dos envelopes nº 1 (Habilitação) e nº 2 (Propostas);
- Deverá ser redigido e impresso em papel timbrado declarante/ proponente;
- A não apresentação ou incorreção deste documento não inabilita a licitante, mas impedirá o representante de utilizar os benefícios previstos na Lei Complementar nº 123/2006.



Estado do Maranhão
Prefeitura Municipal de Vila Nova dos Martírios
CNPJ Nº 01.608.475/0001-28

ANEXO V - MODELO DE DECLARAÇÃO DE EMPREGADOR - PESSOA JURÍDICA

(Local e data)

Ao Município de Vila Nova dos Martírios
A/C Comissão Permanente de Licitação

Referência: Processo Administrativo de Licitação nº 1006.006/2023-SCTS
TOMADA DE PREÇOS Nº 002/2023

Prezados Senhores,

A empresa, inscrita no CNPJ sob o nº, por intermédio de seu representante legal Sr (a), (qualificação: nacionalidade, estado civil, cargo ocupado na empresa), portador documento de Identidade nº, inscrito no CPF sob o nºDECLARA, sob as penas da lei, em cumprimento ao disposto no inciso XXXIII, do art. 7º da Constituição da República, que não emprega menor de dezoito anos em trabalho noturno, perigoso ou insalubre e não emprega menor de dezesseis anos.

() Ressalva: emprega menor, a partir de quatorze anos, na condição de aprendiz.

(Observação: em caso afirmativo, assinalar a ressalva acima)

Nome completo do representante legal da empresa

Nº do RG e do CPF

OBSERVAÇÕES

- Declaração a ser emitida em papel timbrado, de forma que identifique a proponente.



Estado do Maranhão
Prefeitura Municipal de Vila Nova dos Martírios
CNPJ Nº 01.608.475/0001-28

ANEXO VI - MODELO DE DECLARAÇÃO DE INEXISTÊNCIA DE IMPEDIMENTO À HABILITAÇÃO

(Local e data)

Ao Município de Vila Nova dos Martírios
A/C Comissão Permanente de Licitação

Referência: Processo Administrativo de Licitação nº 1006.006/2023-SCTS
TOMADA DE PREÇOS Nº 002/2023

Prezados Senhores,

A empresa, inscrita no CNPJ sob o nº, por intermédio de seu representante legal Sr (a), (qualificação: nacionalidade, estado civil, cargo ocupado na empresa), portador documento de Identidade nº, inscrito no CPF sob o nº em atendimento ao disposto no Edital da TOMADA DE PREÇOS Nº 002/2023, vem perante Vossa Senhoria DECLARAR que não existem impedimentos à habilitação da mesma na presente licitação.

Atenciosamente,

Nome completo do representante legal da empresa
Nº do RG e do CPF

OBSERVAÇÕES

- Declaração a ser emitida em papel timbrado, de forma que identifique a proponente.



Estado do Maranhão
Prefeitura Municipal de Vila Nova dos Martírios
CNPJ Nº 01.608.475/0001-28

ANEXO VII - MODELO DE DECLARAÇÃO DE SUPERVENIÊNCIA DE FATO IMPEDITIVO DA HABILITAÇÃO

(Local e data)

Ao Município de Vila Nova dos Martírios

A/C Comissão Permanente de Licitação

Referência: Processo Administrativo de Licitação nº 1006.006/2023-SCTS

TOMADA DE PREÇOS Nº 002/2023

Prezados Senhores,

A empresa....., inscrita no CNPJ sob o nº, por intermédio de seu representante legal Sr (a), (qualificação: nacionalidade, estado civil, cargo ocupado na empresa), portador documento de Identidade nº, inscrito no CPF sob o nº, em atendimento ao disposto no Edital da TOMADA DE PREÇOS Nº 002/2023, vem perante Vossa Senhoria DECLARAR que nos comprometemos, sob as penas cabíveis, a comunicar a Comissão de Licitação, a superveniência de fato impeditivo da habilitação, conforme previsto no artigo 32, § 2º da Lei Federal 8.666/93.

Nome completo do representante legal da empresa

Nº do RG e do CPF

OBSERVAÇÕES

- Declaração a ser emitida em papel timbrado, de forma que identifique a proponente.



Estado do Maranhão
Prefeitura Municipal de Vila Nova dos Martírios
CNPJ Nº 01.608.475/0001-28

ANEXO VIII - MODELO DA DECLARAÇÃO DE DISPONIBILIDADE

(Local e data)

Ao Município de Vila Nova dos Martírios
A/C Comissão Permanente de Licitação

Referência: Processo Administrativo de Licitação nº 1006.006/2023-SCTS
TOMADA DE PREÇOS Nº 002/2023

Prezados Senhores,

A empresa....., inscrita no CNPJ sob o nº, por intermédio de seu representante legal Sr (a), (qualificação: nacionalidade, estado civil, cargo ocupado na empresa), portador documento de Identidade nº, inscrito no CPF sob o nº....., em atendimento ao disposto do item 9.2.3.4 do Edital da TOMADA DE PREÇOS Nº 002/2023, declara que tem disponibilidade de máquinas equipamentos e pessoal técnico, devidamente capacitados, para a execução dos serviços pertinente ao objeto da licitação, para a adequada realização dos serviços

Atenciosamente.

Nome completo do representante legal da empresa
Nº do RG e do CPF

OBSERVAÇÕES

- Declaração a ser emitida em papel timbrado, de forma que identifique a proponente.



Estado do Maranhão
Prefeitura Municipal de Vila Nova dos Martírios
CNPJ Nº 01.608.475/0001-28

ANEXO IX - MODELO DA DECLARAÇÃO DO RESPONSÁVEL TÉCNICO

(Local e data)

Ao Município de Vila Nova dos Martírios
A/C Comissão Permanente de Licitação

Referência: Processo Administrativo de Licitação nº 1006.006/2023-SCTS
TOMADA DE PREÇOS Nº 002/2023

Prezados Senhores,

Eu..... (responsável técnico), portador da carteira e registro o CREA número....., através da empresa inscrita no CNPJ sob o nº....., vem perante Vossas Senhorias declarar que atuarei como responsável técnico pelos trabalhos ora licitados e que tenho pleno conhecimento de todas as especificações técnicas necessárias à execução do serviço.

Atenciosamente,

Nome Responsável Técnico

OBSERVAÇÕES

- Declaração a ser emitida em papel timbrado, de forma que identifique a proponente.



Estado do Maranhão
Prefeitura Municipal de Vila Nova dos Martírios
CNPJ Nº 01.608.475/0001-28

ANEXO X - MODELO DA DECLARAÇÃO DE CONCORDÂNCIA COM OS TERMOS DO EDITAL

(Local e data)

Ao Município de Vila Nova dos Martírios
A/C – Comissão Permanente de Licitação

Referência: Processo Administrativo de Licitação nº 1006.006/2023-SCTS
TOMADA DE PREÇOS Nº 002/2023

A empresa....., inscrita no CNPJ sob o nº, neste ato Representada por (qualificação: nacionalidade, estado civil, cargo ocupado na (empresa), em atendimento ao disposto no Edital da TOMADA DE PREÇOS Nº 002/2023, vem perante Vossas Senhorias declarar que aceita todas as condições do Edital e que tem pleno conhecimento de todas as especificações técnicas necessárias à execução da prestação de serviços.

Atenciosamente,

Nome completo do representante legal da empresa
Nº do RG e do CPF

OBSERVAÇÕES

- Declaração a ser emitida em papel timbrado, de forma que identifique a proponente.



Estado do Maranhão
Prefeitura Municipal de Vila Nova dos Martírios
CNPJ Nº 01.608.475/0001-28

ANEXO XI - MODELO DE DECLARAÇÃO DE VISITA AO LOCAL DA OBRA

Referência: Processo Administrativo de Licitação nº 1006.006/2023-SCTS

TOMADA DE PREÇOS Nº 002/2023

Declaramos que o licitante CNPJ, através do seu representante técnico o(a) Sr (a) CPF CREA, realizou, nesta data, visita técnica para conhecimento de tudo o que se relaciona ao objeto da TOMADA DE PREÇOS Nº 002/2023 e tomou conhecimento das peculiaridades do local.

Local e data.

.....
ASSINATURA DA SECRETARIA DA CIDADE, TRANSPORTES E SERVIÇOS PÚBLICOS

.....
ASSINATURA DO RESPONSÁVEL TÉCNICO DA EMPRESA



Estado do Maranhão
Prefeitura Municipal de Vila Nova dos Martírios
CNPJ Nº 01.608.475/0001-28

ANEXO XII - MINUTA DO TERMO DE CONTRATO

CONTRATO Nº XXX/XXX

TERMO DE CONTRATO DE PRESTAÇÃO DE SERVIÇOS DE ENGENHARIA PARA CONSTRUÇÃO DO CENTRO DE Convivência para Crianças e Adolescentes QUE CELEBRAM ENTRE SI A PREFEITURA MUNICIPAL DE VILA NOVA DOS MARTÍRIOS E A EMPRESA XXXXXX, COM BASE NA TOMADA DE PREÇOS Nº 002/2023 E NO PROCESSO ADMINISTRATIVO DE LICITAÇÃO Nº 1006.006/2023-SCTS.

Ao(s) dias do mês de do ano de 2023, de um lado, o MUNICÍPIO DE VILA NOVA DOS MARTÍRIOS, CNPJ/MF nº-, com sede administrativa na Av. Rio Branco, s/n, Centro, por seu responsável legal,, CPF nº e RG nº-, nacionalidade brasileira, casado, residente e domiciliado na, doravante denominado simplesmente de CONTRATANTE e, do outro lado, a empresa, CNPJ/MF nº, estabelecida na, neste ato, representada pelo Sr., portador da Cédula de Identidade nº e do CPF nº doravante denominada simplesmente de CONTRATADA, tendo em vista o que consta na TOMADA DE PREÇOS Nº 002/2023, que passa a integrar este instrumento independentemente de transcrição, na parte em que com este não conflitar, resolvem, de comum acordo, celebrar o presente contrato, regido pela Lei nº 8.666, de 21 de junho de 1993, mediante as cláusulas e condições seguintes:

CLÁUSULA PRIMEIRA - OBJETO

Constitui objeto deste Contrato a prestação de serviços de engenharia para prestação de serviços de engenharia para Construção do Centro de Convivência para Crianças e Adolescentes, em conformidade com o edital da TOMADA DE PREÇOS Nº 002/2023-CPL e seus anexos, que independente de transcrição integram este instrumento para todos os fins e efeitos legais. O presente contrato está consubstanciado no procedimento licitatório realizado na forma da Lei n.º 8.666, de 21 de junho de 1993 e suas alterações.

Parágrafo Único. Qualquer alteração deste Contrato somente poderá ser feita através de Termo Aditivo ao Contrato, devidamente autorizada pela Secretária Municipal da Cidade, Transportes e Serviços Públicos.

CLÁUSULA SEGUNDA - DAS OBRIGAÇÕES DA CONTRATADA

Na execução do objeto do presente contrato, obriga-se a Contratada a emendar todo o empenho e dedicação necessários ao fiel e adequado cumprimento dos encargos que lhes são confiados, obrigando-se ainda a:

- 2.1. Executar os serviços na sede do município de Vila Nova dos Martírios - MA, obedecendo fielmente o Projeto, Planilha Orçamentaria e especificações.
- 2.2. Arcar com todas as despesas decorrentes da prestação dos serviços tais como equipamentos, insumos, materiais, mão-de-obra, pagamento de seguro, tributos, impostos, taxas e demais obrigações vinculadas à legislação tributária, trabalhista e previdenciária e todos os demais encargos tributários ou não decorrentes do objeto do contrato.



Estado do Maranhão
Prefeitura Municipal de Vila Nova dos Martírios
CNPJ Nº 01.608.475/0001-28

- 2.3. Cumprir fielmente o presente Contrato, inclusive os prazos de execução dos serviços nos termos avençados, executando-os sob sua inteira responsabilidade.
 - 2.4. Manter, durante o prazo de execução do Contrato, todas as condições de habilitação e qualificação exigidas na licitação.
 - 2.5. Atender, imediatamente, todas as solicitações da fiscalização da Contratante relativamente aos serviços contratados.
 - 2.6. Registrar a obra no CREA/MA.
 - 2.7. Cumprir todas as leis, regulamentos e determinações das autoridades constituídas, em especial o Código de Obras e de Postura deste Município.
 - 2.8. Tomar todas as medidas de segurança no trabalho tais como: sinalização, advertência, avisos, tapumes, enfim todos os meios necessários a evitar acidentes ou outros imprevistos, conforme as especificações.
 - 2.9. Responder, de maneira absoluta e inescusável, pela perfeita técnica dos serviços, quanto ao processo de aplicação dos materiais, inclusive suas quantidades, competindo-lhe, também, a dos serviços que, não aceitos pela fiscalização da Contratante, devem ser refeitos.
 - 2.10. Facilitar à fiscalização o acesso aos procedimentos e técnicas adotados.
 - 2.11. Responder integralmente por perdas e danos que vier a causar ao Contratante ou a terceiros, em razão de ação ou omissão, dolosa ou culposa, sua ou dos seus prepostos, independentemente de outras cominações contratuais ou legais a que estiver sujeita.
 - 2.12. Efetuar a matrícula da obra junto ao INSS.
 - 2.13. Respeitar o prazo estipulado para a entrega do objeto.
 - 2.14. Reparar, corrigir, remover ou substituir, às suas expensas, no total ou em parte, o objeto do Contrato em que se verificar incorreções ou defeitos decorrente da execução.
 - 2.15. Comunicar à fiscalização qualquer irregularidade e providências a serem tomadas na execução dos serviços.
 - 2.16. A contratada responderá, perante o usuário, por eventuais danos morais e materiais resultantes da utilização do objeto da licitação, independentemente de culpa.
 - 2.17. Executar a obra/serviço no local designado pela Secretaria Municipal de Assistência Social e Cidadania.
 - 2.18. Responsabilizar-se pela qualidade das obras, materiais e serviços executados, promovendo readequações sempre que forem detectadas impropriedades que possam comprometer a execução do objeto contratado.
 - 2.19. Permitir o livre acesso de servidores do Contratante, bem como dos órgãos de controle interno e externo, a seus documentos e registros contábeis.
- PARÁGRAFO ÚNICO - O Contratante não aceitará, sob nenhum pretexto, a transferência de responsabilidade da Contratada para outras entidades, sejam fabricantes, técnicos ou quaisquer outros.

CLÁUSULA TERCEIRA - DAS OBRIGAÇÕES DO CONTRATANTE

Para garantir o fiel cumprimento do objeto deste Contrato, o CONTRATANTE se compromete a:

- 3.1. Efetuar o pagamento nas condições e preços pactuados, desde que preenchidas as formalidades previstas no Contrato.



Estado do Maranhão
Prefeitura Municipal de Vila Nova dos Martírios
CNPJ Nº 01.608.475/0001-28

- 3.2. Designar um profissional para, na qualidade de fiscal, acompanhar a execução do serviço/obra, objeto do Contrato.
- 3.3. Comunicar à Contratada, através do executor designado, qualquer problema que ocorra durante a execução dos serviços/obra.
- 3.3. Emitir as convocações, as ordens formais de execução e o Termo de Contrato relativos ao objeto da licitação.
- 3.4. Rejeitar, no todo ou em parte, a execução dos serviços contratados em desacordo com as obrigações assumidas pela Contratada, e com as especificações técnicas constante do edital e seus anexos.
- 3.5. Prestar as informações e os esclarecimentos que venham a ser solicitadas pela Contratada com relação ao objeto da licitação.
- 3.6. Cumprir as demais obrigações constantes do Projeto Básico.

CLÁUSULA QUARTA - DO PRAZO DA VIGÊNCIA E EXECUÇÃO DO CONTRATO

A vigência do presente contrato será de 150 (cento e cinquenta) dias, a partir da data de sua assinatura, nos termos do artigo 57 da Lei 8.666/93 e suas alterações posteriores.

PARÁGRAFO ÚNICO - O prazo de execução do objeto deste contrato é imediato a partir da ordem de serviços emitida pela Secretaria Municipal de Assistência Social e Cidadania.

CLÁUSULA QUINTA - DO PREÇO E DAS CONDIÇÕES DE PAGAMENTO

5.1. O valor do presente contrato é de R\$ (.....).

5.2. O pagamento será parcelado, conforme a execução, e efetuado pelo setor específico da Prefeitura Municipal de Vila Nova dos Martírios (MA), de acordo com os seguintes procedimentos:

a) O primeiro pagamento será efetuado em até 30 (trinta) dias após a realização da primeira medição, devidamente atestada pela fiscalização.

b) As medições dos serviços serão parciais, de acordo com o cronograma físico financeiro apresentado pela licitante e realizado em intervalos mínimos de 30 (trinta) dias.

c) A contratada deverá apresentar a fatura, bem como os demais documentos exigidos, de acordo com cada medição, considerando-se este como o momento do adimplemento da etapa.

d) O prazo de pagamento da(s) parcela(s) subsequente(s) será de até 30 (trinta) dias contados a partir da apresentação da fatura à Prefeitura Municipal de Vila Nova dos Martírios - MA, referente à data final do período de adimplemento.

5.3. A primeira medição só será realizada com a apresentação da cópia da Anotação de Responsabilidade Técnica - ART da obra junto ao CREA-MA, bem como documento que comprove que a obra foi matriculada no INSS.

5.4. As demais medições serão liberadas com a apresentação da Guia de Recolhimento junto ao INSS referente ao mês imediatamente anterior à solicitação do pagamento.

5.5. A medição final só será liberada contra a apresentação da CND junto ao INSS, bem como do Certificado de Regularidade junto ao FGTS, da obra contratada.

5.6. Todas as medições serão liberadas mediante apresentação, pela Contratada, das certidões de regularidade fiscal: Prova de regularidade com a Fazenda Federal, mediante apresentação da Certidão Conjunta Negativa de Débitos Relativos a Tributos Federais e à Dívida Ativa da União e Previdenciária,



Estado do Maranhão
Prefeitura Municipal de Vila Nova dos Martírios
CNPJ Nº 01.608.475/0001-28

conforme Portaria PGFN/RFB nº 1751, de 02 de outubro de 2014; Prova de regularidade com a Fazenda Estadual domicílio ou sede da licitante, mediante apresentação da Certidão Negativa de Débitos Fiscais e Certidão Negativa de Inscrição na Dívida Ativa do Estado; Prova de Regularidade perante a Fazenda Municipal, domicílio ou sede da licitante, mediante apresentação da Certidão Negativa de Débitos Fiscais e Certidão Negativa de Inscrição na Dívida Ativa do Município; Prova de Regularidade relativa ao Fundo de Garantia por Tempo de Serviço, demonstrando situação regular mediante apresentação do Certificado de Regularidade do FGTS - CRF e Prova de inexistência de débitos inadimplidos perante a Justiça do Trabalho, mediante apresentação da Certidão Negativa de Débitos Trabalhistas (CNDT).

5.7. Nenhum pagamento se fará sem que a firma adjudicatária tenha recolhido valor de multa eventualmente aplicada.

5.8. O pagamento somente será efetuado pelo Contratante a Contratada mediante ordem bancária na Conta Corrente nº, Agência, Banco

CLÁUSULA SEXTA - DA CLASSIFICAÇÃO ORÇAMENTÁRIA E EMPENHO

As despesas decorrentes da contratação correrão à conta dos seguintes recursos:

.....

CLÁUSULA SETIMA - DAS PENALIDADES

7.1. Pela inexecução total ou parcial do Contrato, resultante deste processo licitatório, ou pelo descumprimento dos prazos e demais obrigações assumidas, a Prefeitura Municipal de Vila Nova dos Martírios poderá, garantida a prévia defesa, aplicar à contratada as sanções a seguir relacionadas:

a) Advertência, por escrito, quando se tratar de infração leve, a juízo da fiscalização, no caso de descumprimento das obrigações e responsabilidades assumidas no contrato ou, ainda, no caso de outras ocorrências que possam acarretar prejuízos à contratante, desde que não caiba a aplicação de sanção mais grave.

b) Multa.

c) Suspensão temporária do direito de participar de licitações e impedimento de contratar com a Prefeitura Municipal de Vila Nova dos Martírios, por prazo não superior a 02 (dois) anos.

d) Declaração de inidoneidade para licitar ou contratar com a Administração Pública para licitar ou contratar com a Administração Pública enquanto perdurarem os motivos que determinaram sua punição ou até que seja promovida a sua reabilitação perante a própria autoridade que aplicou a penalidade, que será concedida sempre que o contratado ressarcir a Administração pelos prejuízos resultantes e após decorrido o prazo da sanção aplicada com base no inciso anterior.

7.1.1. As sanções de advertência e de impedimento de licitar e contratar com a Prefeitura Municipal de Vila Nova dos Martírios poderão ser aplicadas à contratada, juntamente com a de multa, descontando-a dos pagamentos a serem efetuados.

7.2. A aplicação de multa ocorrerá da seguinte maneira:

7.2.1. Multa de 10% (dez por cento) sobre o valor total do Contrato, nas hipóteses de rescisão contratual por inexecução do contrato, caracterizando-se quando houver reiterado descumprimento de obrigações contratuais, quando a entrega dos serviços for inferior a 50% (cinquenta por cento) do contratado, quando o atraso ultrapassar o prazo limite de trinta dias ou os serviços forem prestados fora das especificações constantes do Projeto Básico e da proposta da contratada.

7.2.2. Será aplicada multa de 0,03 % (três centésimos por cento) por dia de atraso na execução dos serviços, incidentes sobre o valor do serviço a que se referir a infração, aplicada em dobro a partir do



Estado do Maranhão
Prefeitura Municipal de Vila Nova dos Martírios
CNPJ Nº 01.608.475/0001-28

10° (décimo) dia de atraso até o 30° (trigésimo) dia, quando a Administração Pública poderá decidir pela continuidade da multa ou rescisão contratual, aplicando-se, na hipótese de rescisão, as penalidades previstas no item 23.1, alíneas 'c' e 'd', sem prejuízo da aplicação das demais cominações legais.

7.2.3. Será aplicada multa de 5% (cinco por cento) sobre o valor do contrato quando não for apresentado pela contratada, no momento das medições, os comprovantes de pagamento da folha de funcionários referentes à execução dos serviços, bem como da não apresentação dos comprovantes de recolhimento do INSS e FGTS no ato da apresentação das notas fiscais, sem prejuízo das demais penalidades previstas no contrato.

7.2.4. Multa de 5 % (cinco por cento) sobre o valor global atualizado contrato, pela não manutenção das condições de habilitação e qualificação exigidas no instrumento convocatório.

7.2.5. Multa de 0,06% (seis centésimos por cento) por dia sobre o valor do fato ocorrido, para ocorrências de atrasos em qualquer outro prazo previsto neste instrumento, não abrangido pelas demais alíneas.

7.3. As multas previstas nos subitens 7.2.1 a 7.2.5 deverão ser recolhidas pela contratada no prazo máximo de 10 (dez) dias úteis, em favor da Prefeitura Municipal de Vila Nova dos Martírios, contado a partir da notificação recebida, ficando a contratada obrigada a comprovar o pagamento, mediante a apresentação da cópia do recibo do recolhimento efetuado.

7.3.1. Decorrido o prazo previsto para recolhimento da multa, o débito será acrescido de 1% (um por cento) de juros de mora por mês/fração, inclusive referente ao mês da quitação/consolidação do débito, limitado o pagamento com atraso em até 60 (sessenta) dias após a data da notificação, após o qual, o débito poderá ser cobrado judicialmente.

7.3.2. No caso de a contratada ser credora de valor suficiente ao abatimento da dívida, a Prefeitura Municipal de Vila Nova dos Martírios poderá proceder ao desconto da multa devida na proporção do crédito.

7.3.3. Se a multa aplicada for superior ao total dos pagamentos eventualmente devidos, a contratada responderá pela sua diferença, podendo esta ser cobrada judicialmente.

7.3.4. As multas não têm caráter indenizatório e seu pagamento não eximirá a contratada ser acionada judicialmente pela responsabilidade civil derivada de perdas e danos junto à Prefeitura Municipal de Vila Nova dos Martírios, decorrentes das infrações cometidas.

7.4. Além das penalidades citadas, a contratada ficará sujeita, ainda, ao cancelamento de sua inscrição no cadastro de fornecedores da Prefeitura Municipal de Vila Nova dos Martírios e, no que couber, às demais penalidades referidas no Capítulo IV da Lei nº 8.666/93.

7.4.1. As penalidades referidas no Capítulo IV, da Lei Federal nº 8.666/93 estendem-se às licitantes participantes deste processo licitatório.

7.5. Comprovado o impedimento ou reconhecida a força maior, devidamente justificados e aceitos pela Prefeitura Municipal de Vila Nova dos Martírios, em relação a um dos eventos aqui arrolados, a contratada ou participante deste processo licitatório ficará isenta das penalidades mencionadas.

CLÁUSULA OITAVA - DA RESCISÃO

8.1. A inexecução total ou parcial do contrato enseja a sua rescisão, conforme disposto nos artigos 77 a 80 da Lei no 8.666/93.

8.2. Os casos de rescisão contratual serão formalmente motivados nos autos do processo, assegurado o contraditório e a ampla defesa.

8.3. A rescisão do contrato poderá ser:



Estado do Maranhão
Prefeitura Municipal de Vila Nova dos Martírios
CNPJ Nº 01.608.475/0001-28

8.3.1. determinada por ato unilateral e escrito da Prefeitura Municipal de Vila Nova dos Martírios, nos casos enumerados nos incisos I a XII e XVII, do art. 78 da Lei 8.666/93, notificando-se a contratada com a antecedência mínima de 30 (trinta) dias; ou

8.3.2. amigável, por acordo entre as partes, reduzida a termo no processo da licitação desde que haja conveniência para a Prefeitura Municipal de Vila Nova dos Martírios; ou

8.3.3. judicial, nos termos da legislação vigente sobre a matéria.

8.4. Constituem, ainda, motivo para rescisão do contrato, assegurados a contratada o contraditório e a ampla defesa, de acordo com o artigo 78, incisos XIV a XV da Lei Federal nº 8.666/93:

8.4.1. A suspensão de sua execução, por ordem escrita da Prefeitura Municipal de Vila Nova dos Martírios, por prazo superior a 120 (cento e vinte) dias, salvo em caso de calamidade pública, grave perturbação da ordem interna ou guerra, ou ainda por repetidas suspensões que totalizem o mesmo prazo, independentemente do pagamento obrigatório de indenizações pelas sucessivas e contratualmente imprevistas desmobilizações e mobilizações e outras previstas, assegurado ao contratado, nesses casos, o direito de optar pela suspensão do cumprimento das obrigações assumidas até que seja normalizada a situação.

8.4.2. O atraso superior a 90 (noventa) dias dos pagamentos devidos pela Prefeitura Municipal de Vila Nova dos Martírios decorrentes de obras, serviços ou fornecimento, ou parcelas destes já recebidos ou executados, salvo em caso de calamidade pública, grave perturbação da ordem interna ou guerra, assegurado a contratada o direito de optar pela suspensão do cumprimento de suas obrigações até que seja normalizada a situação.

8.4.3. A não liberação, por parte da Prefeitura Municipal de Vila Nova dos Martírios, de área, local ou objeto para a execução dos serviços nos prazos contratuais, bem como das fontes de materiais naturais especificadas no projeto.

8.4.4. Quando a rescisão ocorrer com base nos incisos XII a XVII do artigo 78, sem que haja culpa da contratada, será esta ressarcida dos prejuízos regularmente comprovados que houver sofrido, tendo ainda direito a:

8.4.4.1. Devolução de garantia.

8.4.4.2. Pagamentos devidos pela execução do contrato até a data da rescisão.

8.4.4.3. Pagamento do custo da desmobilização.

8.5. A rescisão administrativa ou amigável será precedida de autorização escrita e fundamentada da autoridade competente.

CLÁUSULA NONA - DO CRITÉRIO DE REAJUSTE

9.1. Durante a vigência do contrato os preços serão fixos e irreajustáveis, exceto nas hipóteses decorrentes e devidamente comprovadas das situações previstas na alínea "d" do inciso II do art. 65 da Lei nº 8.666/1993.

CLÁUSULA DEZ - DO ACOMPANHAMENTO E DA FISCALIZAÇÃO

10.1. Os serviços, objeto da presente licitação serão prestados diretamente à Prefeitura Municipal de Vila Nova dos Martírios, e atestados por servidor desta instituição designado para esse fim.

10.2. O responsável pelo recebimento anotar em registro próprio todas as ocorrências.

10.3. Fica designado(a) o(a) senhor(a) para a função de FISCAL DE CONTRATOS, nomeado(a) pela Portaria nº, de



Estado do Maranhão
Prefeitura Municipal de Vila Nova dos Martírios
CNPJ Nº 01.608.475/0001-28

CLÁUSULA ONZE - RECEBIMENTO DO SERVIÇO

11.1. O recebimento provisório dar-se-á após o termino da obra e/ou serviço quando eliminadas todas as pendências apontadas pela fiscalização.

11.2. O recebimento definitivo dar-se-á em até 15 (quinze) dias contados do recebimento provisório, sanadas todas as pendências apontadas pela fiscalização.

11.3. Não será aceita entrega parcial do serviço, nem serviço em desconformidade com o Projeto Básico, sob pena de rejeição do mesmo.

11.4. O Fiscal acompanhará a execução e emitirá relatório onde constatará a conclusão ou não do serviço para emissão da nota fiscal no valor corresponde ao cronograma aprovado.

CLÁUSULA DOZE - DA RESPONSABILIDADE CIVIL

A Contratada responderá por perdas e danos que vier a sofrer o Contratante, ou terceiros, em razão de ação ou omissão, dolosa ou culposa, da Contratada ou de seus prepostos, independentemente de outras cominações contratuais ou legais a que estiver sujeita.

CLÁUSULA TREZE - DO FORO

Fica eleito o foro da cidade de São Pedro da Água Branca (MA) com renúncia expressa de qualquer outro, por mais privilegiado que seja, para dirimir quaisquer dúvidas ou litígios oriundos da execução deste Contrato.

E, para firmeza e como prova de assim haverem, entre si, ajustado e contratado, é lavrado o presente instrumento em 02 (duas) vias de igual teor, que, depois de lido e achado conforme, é assinado pela Contratada e pelas testemunhas abaixo nomeadas.

Vila Nova dos Martírios (MA), de de 2023.

.....
CONTRATANTE
MUNICÍPIO DE VILA NOVA DOS MARTÍRIOS

.....
CONTRATADO
Empresa
CNPJ
Representante Legal

TESTEMUNHAS:

.....
NOME:
CPF:

.....
NOME:
CPF:



Estado do Maranhão
Prefeitura Municipal de Vila Nova dos Martírios
CNPJ Nº 01.608.475/0001-28

ANEXO XIII - MODELO DE TERMO DE RECEBIMENTO PROVISÓRIO

Referência: Processo Administrativo de Licitação nº 048/2023

A Prefeitura Municipal de Vila Nova dos Martírios - MA, por intermédio do servidor abaixo assinado, responsável pelo acompanhamento e fiscalização, designado pelo autoridade competente, tendo constatado a conclusão da obra/serviço de engenharia de, para posterior verificação de sua conformidade com as especificações estabelecidas na licitação em epígrafe, expede o presente TERMO DE RECEBIMENTO PROVISÓRIO, de acordo com o que dispõe a alínea "a" do inciso I do Art. 73 da Lei Federal nº 8666/1993.

VILA NOVA DOS MARTIRIOS - MA, de de 2.....

.....
servidor responsável pela fiscalização da obra
CREA-MA

.....
autoridade competente

.....
XXXXXXXXXXXXX
representante legal da CONTRATADA



Estado do Maranhão
Prefeitura Municipal de Vila Nova dos Martírios
CNPJ Nº 01.608.475/0001-28

ANEXO XIV - MODELO DE TERMO DE RECEBIMENTO DEFINITIVO

Referência: Processo Administrativo de Licitação nº 1006.006/2023-SCTS

TOMADA DE PREÇOS Nº 002/2023

A Prefeitura Municipal de Vila Nova dos Martírios - MA, por intermédio do servidor abaixo assinado, designado pela autoridade competente, tendo constatado a conformidade da obra/serviço de engenharia de, com as especificações estabelecidas no processo licitatório, expede o presente **TERMO DE RECEBIMENTO DEFINITIVO** de acordo com o que dispõe a alínea "b" do inciso I do Art. 73 da Lei Federal nº 8666/1993.

Este Termo não exclui a responsabilidade civil da CONTRATADA pela solidez e segurança da obra, nos limites estabelecidos em lei.

VILA NOVA DOS MARTIRIOS - MA, dede 2.....

.....
servidor responsável pela fiscalização da obra
CREA-MA

.....
autoridade competente

.....
XXXXXXXXXXXX
representante legal da CONTRATADA